



ТАНДЕМСНАБ



РАБОТАЯ С НАМИ,
ВЫ ОБРЕЧЕНЫ НА УСПЕХ!

СОДЕРЖАНИЕ:	
О компании	3
География объектов	4
Опоры наружного освещения	5
Опоры граненые конические серии ОГК/НФГ	9
Опоры граненые силовые серии ОГС/СФГ	13
Опоры силовые серии СФ/СП	17
Опоры граненые конические складывающиеся серии ОГКС	23
Опоры квартальные с подземным подводом питания серии ОГККЗ и ОТКЗ	25
Опоры граненые конические квартальные с воздушным подводом питания серии ОГККВ	27
Опоры трубчатые фланцевые серии ОТ (ф)	29
Опоры трубчатые прямостоечные серии ОТ (п)	31
Опоры несилловые фланцевые круглоконические серии НФК/ОКК	33
Опоры несилловые прямостоечные круглоконические серии НПК	37
Опоры контактной сети городского электрифицированного транспорта	39
Опоры граненые силовые контактной сети серии ОГКСК	41
Опоры контактной сети трубчатые прямостоечные серии ОКВ	43
Опоры контактной сети трубчатые прямостоечные серии ТП	45
Опоры контактной сети трубчатые фланцевые серии ТФ	47
Мачты освещения больших пространств, спортивных и транспортных сооружений	
Высокомачтовые опоры с мобильной короной серии ВМО	49
Высокомачтовые опоры со стационарной короной серии ВМОН	51
Высокомачтовые опоры со стационарной короной трубчатые серии ВМОНТ	57
Опора двойного назначения ОДН	61
Кронштейны	61
Кронштейны для консольных светильников	65
Кронштейны для подвесных светильников	73
Кронштейны для торшерных светильников	75
Кронштейны для прожекторов	79
Кронштейны для настенных светильников	80
Фундаменты металлические и закладные детали	81
Фундаменты металлические прямые серии ФМ	83
Фундаменты металлические выносные серии ФВ	87
Консоли прямые	89
Монтажные комплекты серии МК	91
Опоры средств организации дорожного движения серии ОСФГ и ОГСГ	93
Молниеотводы граненые конические и трубчатые серии МОГК и МОТ	97
Флагштоки граненые и трубчатые серии ФЛ и ФЛТ	99
Рекомендации по подбору оборудования	101
Нормативные документы	104
Рекомендации по установке опор	105
Палитра цветов RAL	108

ООО «ТАНДЕМСНАБ»

О КОМПАНИИ

С 2014 года ООО «ТандемСнаб» специализируется на производстве металлоконструкций и комплексных поставках оборудования для наружного освещения, таких как: опоры граненные, трубчатые, декоративные, чугунные, опоры дорожных знаков, ЛЭП и мачты освещения, светильники, прожекторы, эксклюзивные осветительные комплексы.

Благодаря команде опытных высококвалифицированных специалистов и собственному производству, наши специалисты выполняют любой заказ под индивидуальные нужды заказчика.

Завод находится в п. Стрельна, г. Санкт-Петербург.

Вся продукция производится под строгим контролем качества, что соответствует необходимым требованиям безопасности и нормам ГОСТ и СНиП.

Наша компания обладает собственным конструкторским отделом, транспортной логистикой и монтажными бригадами, что позволяет предоставлять профессиональную поддержку и полный комплекс услуг, связанных с реализацией проектов по наружному освещению на всех этапах сотрудничества и по завершению работ.

Для реализации проектов под любые требования заказчика, мы предлагаем широкий ассортимент продукции:

- опоры освещения;
- мачты освещения;
- кронштейны;
- закладные детали фундамента;
- флагштоки;
- молниеотводы;
- осветительные приборы;
- декоративные опоры;
- металлоконструкции различного назначения.

НАШИ ПАРТНЕРЫ:



ГЕОГРАФИЯ ОБЪЕКТОВ

За время работы компании ООО «ТандемСнаб» реализовано более пяти десятков проектов, в том числе поставки на крупнейшие объекты в Санкт-Петербурге и другие регионы нашей страны, такие как:

- Новопортовское нефтегазоконденсатное месторождение (ЯНАО);
- Ленинградская атомная станция (ЛАЭС-2), (г. Сосновый Бор);
- Торгово-развлекательный комплекс «ЛОТОС PLAZA» (г. Петрозаводск);
- Спортивные объекты программы «Газпром — детям» (Сахалинская область, Тульская область, Волгоградская область, г. Астрахань);
- Объекты дорожной инфраструктуры (г. Мурманск, г. Полярные Зори);
- Благоустройство парковых территорий (Республика Карелия, г. Суоярви, г. Петрозаводск), (г. Москва, парк «Ходынское поле»);
- Благоустройство объектов исторического значения (г. Кронштадт, «Аллея адмиралов»), (г. Выборг, сквер «Трамвайный»);
- Институт ядерной физики имени БП Константинова (г. Гатчина);
- Объекты производственного значения (п. Мизур, Зарамагская ГЭС), (Пермский край, г. Чайковский, АОА Воткинская ГЭС);
- Объекты дорожного строительства (Трасса М-11, Санкт-Петербург–Москва);
- Освещение улиц (г. Семенов, г. Псков);
- Спортивные объекты – стадионы («Мордовия Арена» - г. Саранск, г. Екатеринбург, г. Ростов-на-Дону, г. Нижний Новгород, г. Волгоград, г. Астрахань, «Самара Арена» - г. Самара, «Спартак» – г. Ломоносов, ЛО);
- Оснащение АЗС (г. Волгоград, ЛО Велигонты. Ропшинское шоссе);
- Установка освещения на спортивных объектах (о. Кипр, г. Лимасол).
- Многофункциональные медицинские центры. Инфекционные больницы по борьбе с COVID-19 (г. Пушкин ЛО, г. Псков);
- Реконструкция наружного освещения (ул. Белорусская г. Санкт-Петербург);
- Освещение ЖК («Энфилд», п. Бугры, ЖК Ariosto, г. Санкт-Петербург, ЖК «Ветер перемен», г. Санкт-Петербург, ЖК Высший пилотаж, г. Гатчина).

ОПОРЫ НАРУЖНОГО ОСВЕЩЕНИЯ

Опоры наружного освещения предназначены для установки приборов и оборудования искусственного освещения открытых пространств различного назначения, устройств молниеотводов, рекламных и информационных щитов, табличек и знаков, а также опорных конструкций воздушных линий электропередач. Разнообразие моделей, представленных в нашей компании, позволяет подобрать опору наружного освещения под любые климатические условия.



Стандартные условия эксплуатации	
Климатические районы	II4 по II11 по ГОСТ 16350
Ветровые районы	с I по VII по СП 20.13330.2011
Внешняя среда	слабоагрессивная по СНиП 2.03.11

Опоры в соответствии с классификацией ГОСТ 23118 подразделяются:	
По типам:	
	силовые
	не силовые
По функциональному назначению:	
	несущие
По видам соединений:	
	сварные
По габаритным размерам:	
	односекционные
	многосекционные
По способу установки:	
	прямоточечные
	фланцевые
По форме опоры и поперечному сечению:	
	трубчатые
	круглоконические
	граненые конические
По технологии изготовления:	
	полностью изготовленные на предприятии изготовителя

По условиям эксплуатации опоры изготавливают из материалов, выдерживающих высокую степень агрессивности воздействия окружающей среды и температурные условия от минус 45°C до плюс 55°C.

По режиму эксплуатации опоры изготавливаются стационарными, а по уровню ответственности в соответствии с ГОСТ 27751 — нормальными.

Опоры по способу прокладки линий электропередач изготавливают следующих видов: для воздушной подвески кабельных сетей (растяжки с кабелем или СИП) и для подземной прокладки кабельных сетей.

Высота варьируется от 2 до 20 метров, допустимая нагрузка на опоры от 60 кг до 3 тонн, поэтому они способны размещать на себе светильники разных типов в любой комплектации на высоте до 20 м и выше, обеспечивая освещение жилых, промышленных и торговых объектов.

Все опоры освещения имеют покрытие, нанесенное методом горячего цинкования в соответствии с ГОСТ 9.307–89. Обработка поверхности придаёт опорам высокую коррозионную устойчивость, вне зависимости от погодных условий. Такое покрытие, при толщине 40–200 мкм, гарантирует эффективное противодействие коррозии в течение 30–35 лет.

Антикоррозийное покрытие бывает следующих видов:

- порошковая окраска
- лакокрасочное покрытие
- антикоррозийная защита методом горячего цинкования ГОСТ 9.307–89.

Цинковое покрытие не является декоративным, поэтому для придания опорам эстетических свойств используется порошковая окраска или грунты и эмали различных цветов и свойств. Покрытия выполняются в соответствии с действующими нормативными документами и рекомендациями предприятий-изготовителей.

Для фиксации кронштейнов или светильников у вершины опоры предусмотрены оцинкованные гайки М10. Для доступа к электрооборудованию и кабелям в стволе опоры предусмотрен ревизионный лючок с установочными планками и точкой заземления.



При заказе и выборе опор освещения необходимо учитывать:

- комплектность поставки осветительных установок определяет потребитель.
- осветительные приборы выбираются и заказываются потребителем отдельно.
- крепежные изделия поставляются для опор с фланцевым соединением.
- закладные детали или анкерные шпильки для обустройства фундамента в комплект поставки не входят и могут быть изготовлены отдельно. Фундаменты разрабатываются применительно к условиям заказчика.
- при заказе опор следует указывать климатический район места эксплуатации согласно ГОСТ 16350–80, что позволяет производить поставку изделий из материала, соответствующего данному району.
- расчеты ветровой нагрузки на изделия производятся в соответствии с СП 20.13330.2011.

В конструкцию опор в зависимости от назначения должны быть включены следующие элементы:

- элементы для установки светильников;
- ревизионный люк с запирающим устройством;
- конструкции с монтажными элементами для крепления электрического щитка с разводкой питающих кабелей и аппаратурой защиты сети освещения, а также элемент защитного заземления (болтовой зажим), выполненные по ГОСТ 104304;
- фланец (при установке посредством фланцевого соединения) с монтажными отверстиями под шпильки крепления опоры к фундаменту и входным отверстием для ввода питающих (заземляющих) кабелей внутрь опоры.

Преимущества опор наружного освещения, произведенных в компании «ТандемСнаб»:

- коррозионная стойкость покрытия не менее 30 лет;
- современный эстетичный вид;
- малый вес, облегчающий транспортировку и монтаж;
- возможность нанесения декоративного лакокрасочного или порошкового покрытия;
- возможность изменения конструкции в зависимости от условий эксплуатации.



ОПОРЫ ГРАНЕНЫЕ КОНИЧЕСКИЕ СЕРИИ ОГК/НФГ

Опоры граненые конические серии ОГК/НФГ изготавливаются из высококачественного листового металлопроката с одним продольным сварным швом. Для данного типа опор предусмотрен только подземный подвод питающих кабелей через окна закладного элемента фундамента. Опоры данной серии категорически запрещено использовать в качестве силовых. Конструкция опоры может быть как фланцевой так и прямоствоечной с заглублением 2 метра.

Применяются для установки приборов освещения дорог, магистралей, транспортных развязок, мостов, набережных, дворовых территорий, парков, площадей, парковок, пешеходных зон.

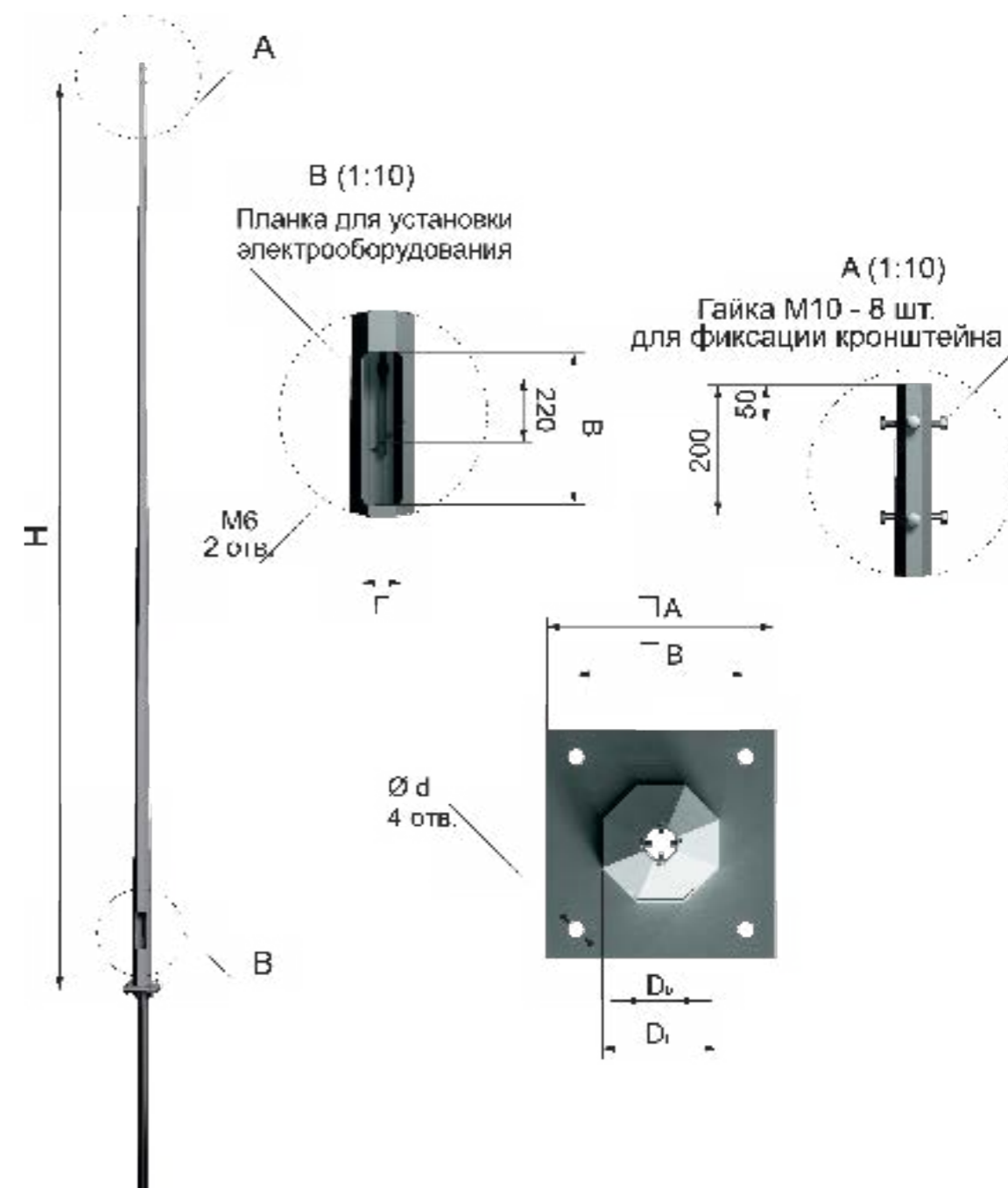
Условное обозначение опор граненых конических серии ОГК принимается в соответствии со схемой:

ОГК - Н	
ОГК	Опора граненая коническая
Н	Высота опоры, м: 3; 4; 5; 6; 7; 8; 9; 10; 12; 16.
Пример условного обозначения опоры граненой конической высотой 9м: ОГК - 9.	

Основные технические характеристики

Наименование	Масса m, кг	Высота h, м	Диаметр вершины D _в , мм	Диаметр основания D _н , мм	Размер фланца, А, мм	Межцентровое расстояние отверстий В, мм
ОГК-3	26	3	60	132	250	160
ОГК-4	32	4		136		
ОГК-5	42	5		136		
ОГК-6	48	6	68	150	300	200
ОГК-7	65	7		150	300	200
ОГК-8	85	8		150	300	200
ОГК-9	95	9	100	166	400	300
ОГК-10(1)	133	10		166		
ОГК-10(2)	162			166		
ОГК-10(3)	172		166			
ОГК-12(1)	176	12	72	200	400	300
ОГК-12(3)	185		72	200		
ОГК-16	350	16	90	300	500	400

ВНЕШНИЙ ВИД И ПАРАМЕТРЫ ОПОРЫ ГРАНЕНОЙ КОНИЧЕСКОЙ СЕРИИ ОГК



* Завод-изготовитель оставляет за собой право вносить конструктивные изменения, не ухудшающие качество и технические характеристики изделий.

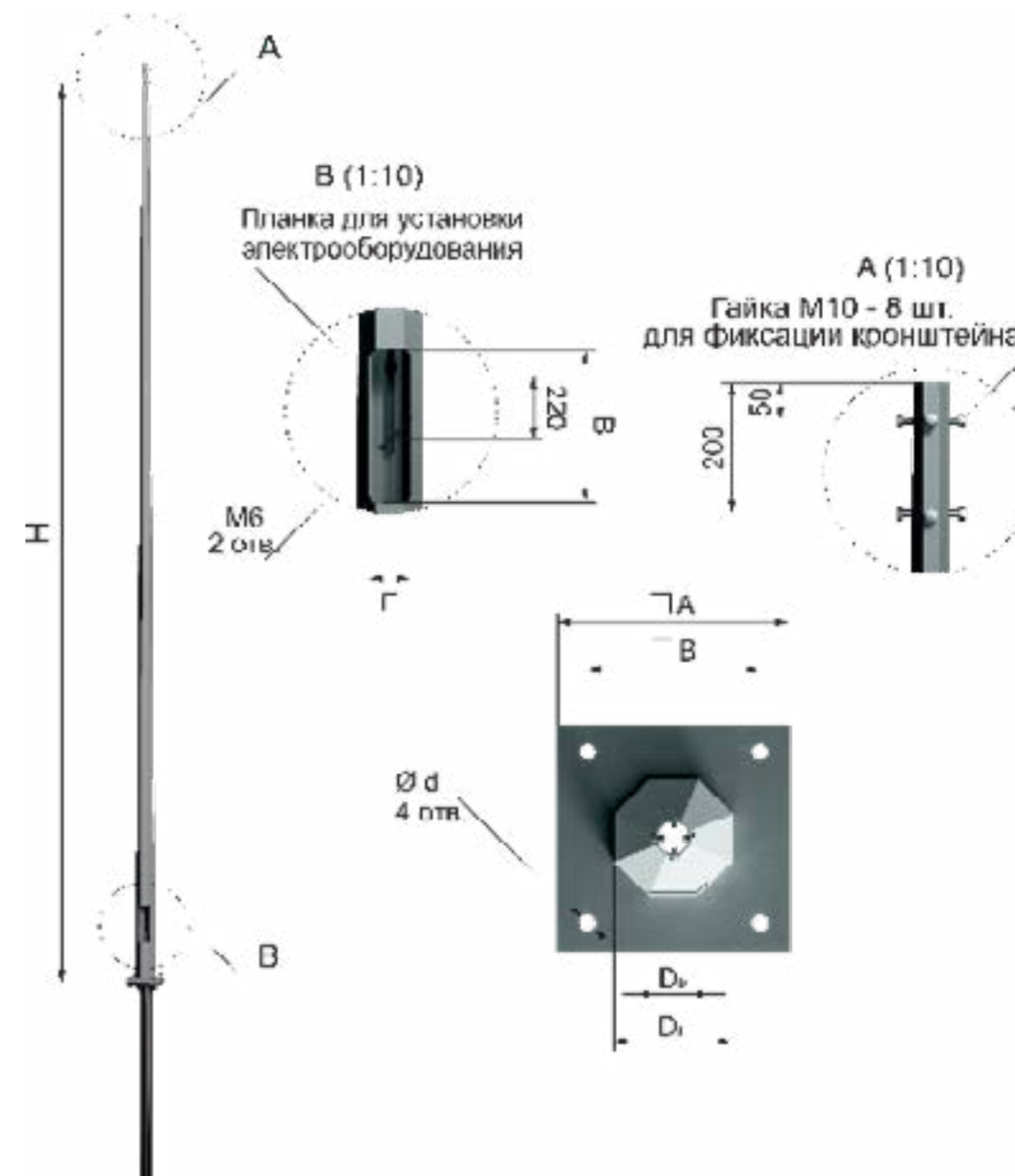
Условное обозначение опор граненых конических серии НФГ принимается в соответствии со схемой:

НФГ - Н	
НФГ	Опора несилловая фланцевая граненая
Н	Высота опоры, м: 3; 4; 5; 6; 7; 8; 9; 10; 12; 16.
Пример условного обозначения опоры несилловой фланцевой граненой высотой 9м: НФГ - 9.	

Основные технические характеристики

Наименование	Наименование закладного элемента фундамента	Масса, кг	Обозначение	Размеры, мм				
				H, м	Dh	Db	A	Б
НФГ -3,0-02-ц	3Ф-16/4/К140-1,0-6	21,6	Φ1	3	96	60	190	140
НФГ -4,0-02-ц	3Ф-16/4/К140-1,0-6	29,4		4	108			
НФГ -5,0-05-ц	3Ф-16/4/К140-1,2-6	48		5	110			
НФГ -6,0-05-ц	3Ф-16/4/К140-1,2-6	63		6	126			
НФГ -7,0-05-ц	3Ф-20/4/К230-1,5-6	83		7	135			
НФГ -8,0-05-ц	3Ф-20/4/К230-1,5-6	100		8	146			
НФГ -9,0-05-ц	3Ф-20/4/К230-2,0-6	125	Φ2,Φ3	9	160	75	320	230
НФГ-10,0(75)-05-ц	3Ф-20/4/К230-2,0-6	142		10	170			
НФГ-10,0(100)-05-ц	3Ф-24/4/К230-2,0-6	178	Φ4,Φ5		210	100		

ВНЕШНИЙ ВИД И ПАРАМЕТРЫ ОПОРЫ НЕСИЛОВОЙ ФЛАНЦЕВОЙ ГРАНЕНОЙ СЕРИИ НФГ



* Завод-изготовитель оставляет за собой право вносить конструктивные изменения, не ухудшающие качество и технические характеристики изделий.

ОПОРЫ ГРАНЕННЫЕ СИЛОВЫЕ СЕРИИ ОГС/СФГ

Опоры граненные силовые серии ОГС/СФГ изготавливаются из высококачественного листового металлопроката с одним продольным сварным швом. Конструкция опоры может быть фланцевой и прямоствоечной с заглублением 2 метра.

Для данного типа опор предусмотрен как воздушный, так и подземный подвод питающих кабелей через окна закладного элемента фундамента. Применяются для устройства воздушных линий электропередач ВЛ-0,4 кВ самонесущими изолированными проводами и установки приборов освещения дорог, магистралей, транспортных развязок, мостов, набережных, дворовых территорий, парков, площадей, парковок, пешеходных зон.

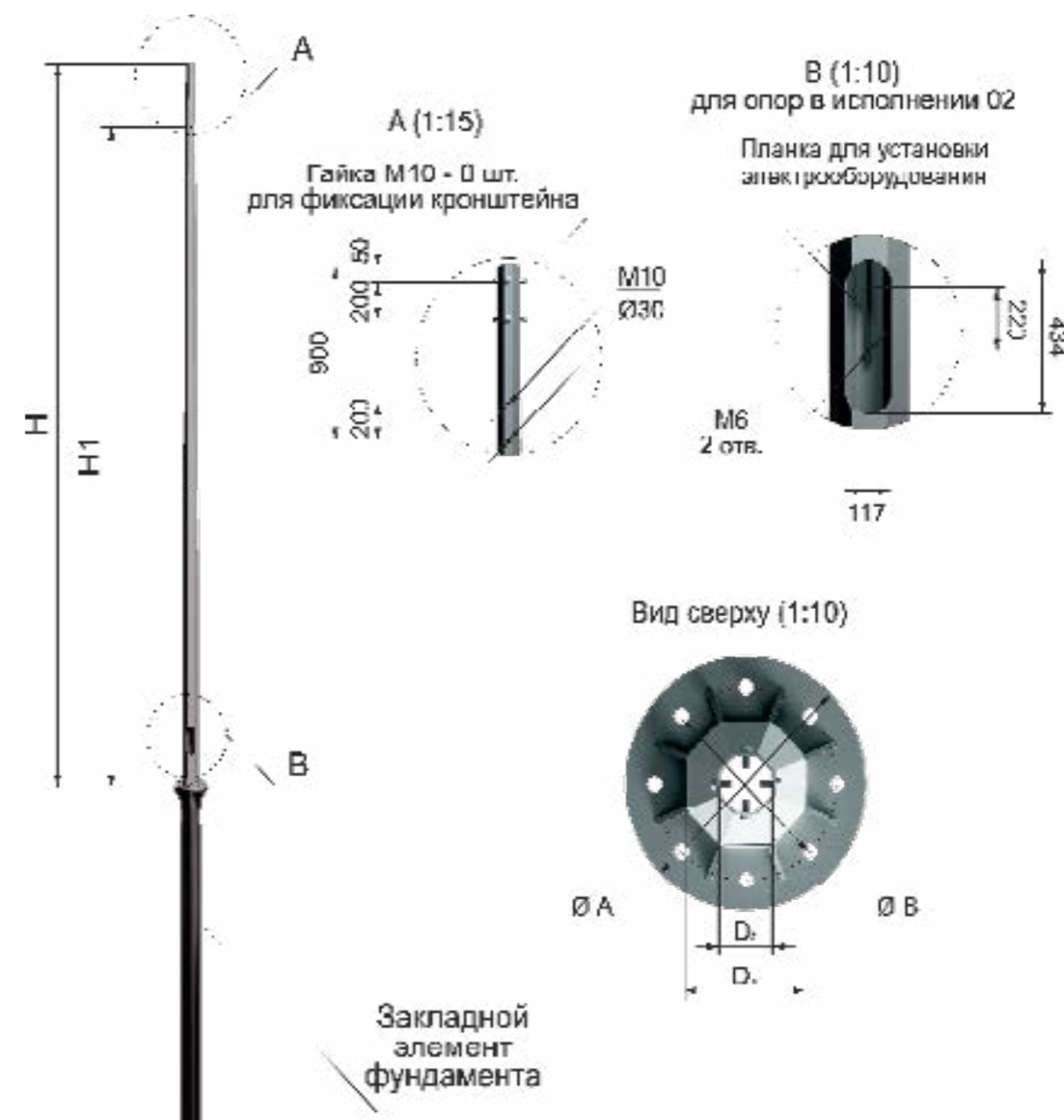
Условное обозначение опор граненных силовых серии ОГС принимается в соответствии со схемой:

ОГС – P _{max} - Н	
ОГС	Опора граненная силовая
P_{max}	Максимальное тяговое усилие на вершине опоры, т: 0,4; 0,7; 1,0; 1,3; 1,8; 3,0;
Н	Высота опоры, м: 8; 9; 10.
Пример условного обозначения опоры граненой силовой с максимальным тяговым усилием на вершине опоры 1,3 т, высотой 10м: ОГС - 1,3 - 10.	

Основные технические характеристики

Наименование	Масса m, кг	Высота H, м	Диаметр вершины D _в , мм	Диаметр основания D _н , мм	Диаметр (ширина) фланца А, мм	Межцентровое расстояние отверстий В, мм	Макс. тяговое усилие P _{max} , т
ОГС-0,4-8	198	8	150	275	500	420	0,4
ОГС-0,4-9	219	9					
ОГС-0,4-10	241	10					
ОГС-0,7-8	211	8					
ОГС-0,7-9	233	9					
ОГС-0,7-10	256	10					
ОГС-1,0-8	256	8		310	500	420	0,7
ОГС-1,0-9	287	9					
ОГС-1,0-10	316	10					
ОГС-1,3-8	259	8					
ОГС-1,3-10	380	10	320	460	650	550	1,0
ОГС-1,8-9	568	9					
ОГС-1,8-10	617	10					
ОГС-3,0-10	777		375	3,0			

ВНЕШНИЙ ВИД И ПАРАМЕТРЫ ОПОРЫ ГРАНЕНОЙ СИЛОВОЙ СЕРИИ ОГС



* Завод-изготовитель оставляет за собой право вносить конструктивные изменения, не ухудшающие качество и технические характеристики изделий.

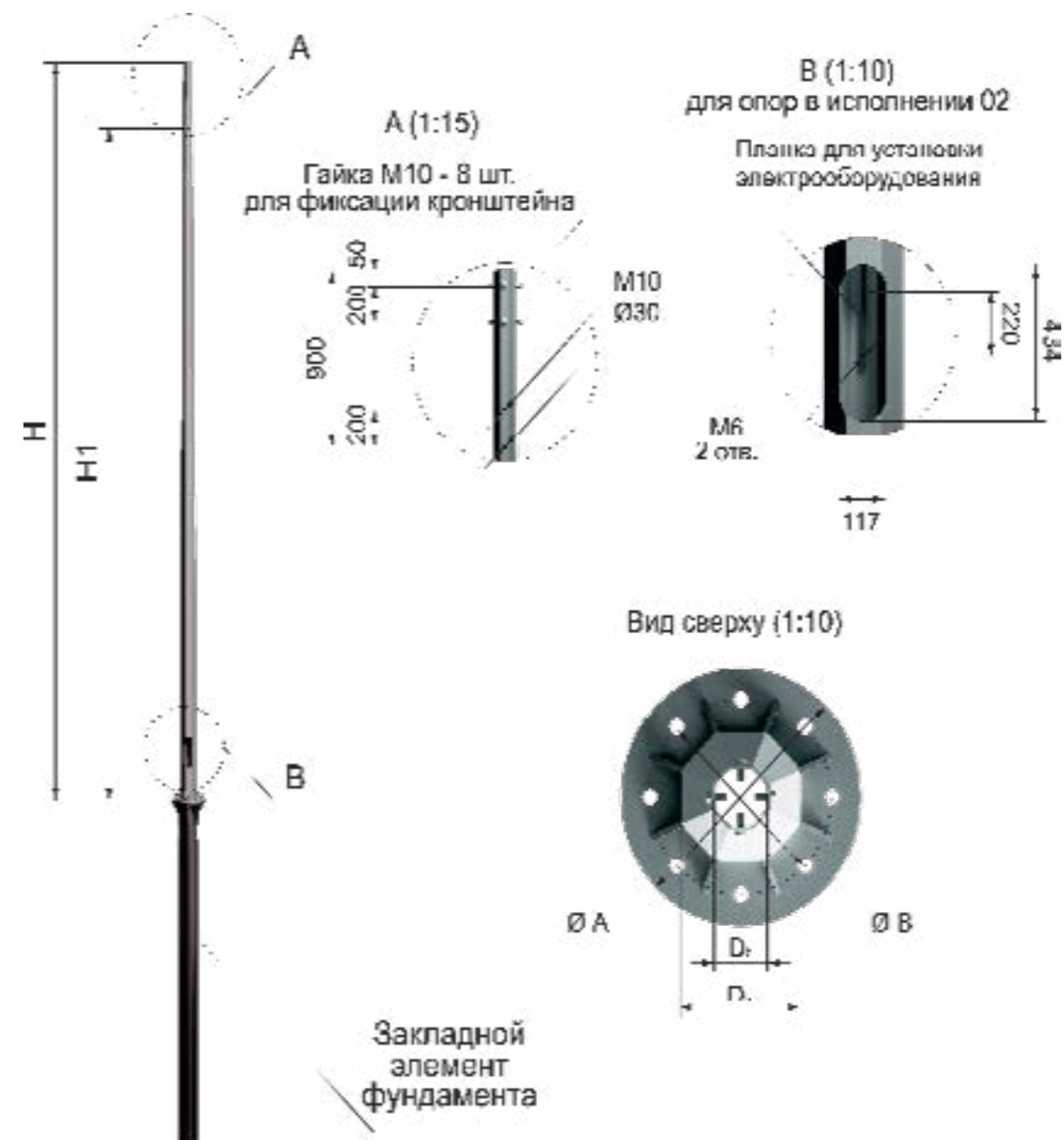
Условное обозначение опор граненых силовых серии СФГ принимается в соответствии со схемой:

СФГ – Pmax - Н	
СФГ	Опора силовая фланцевая граненая
Pmax	Максимальное тяговое усилие на вершине опоры, т: 0,4; 0,7; 1,0; 1,3; 1,8; 3,0;
Н	Высота опоры, м: 8; 9; 10.
Пример условного обозначения опоры силовой фланцевой граненой с максимальным тяговым усилием на вершине опоры 1,3 т, высотой 10м: СФГ - 1,3 - 10.	

Основные технические характеристики

Наименование опоры	Pmax	Полная высота Н (м)	Размер верха Дв(мм)	Размер основ. Досн (мм)	Расст. между болтами Дб (мм)	Диаметр анкерного болта dб М	Рекомендуемые закладные детали фундамента	
							h1 (м)	Наименование
СФГ-400(90)-8	0,4	8	90	207	310	24	2,5	3Ф-24/8/Д310-2,5-6
СФГ-400(90)-9		9		210				3Ф-24/8/Д310-2,5-6
СФГ-400(90)-10		10		220				3Ф-24/8/Д310-2,5-6
СФГ-700(90)-8	0,7	8	120	210	380	30	3	3Ф-30/8/Д380-2,5-6
СФГ-700(90)-9		9		250				3Ф-30/8/Д380-2,5-6
СФГ-700-10		10		320				3Ф-30/8/Д380-2,5-6
СФГ-1000-8	1,0	8	130	275	440	36	3	3Ф-30/12/Д440-3,0-6
СФГ-1000-9		9		300				3Ф-30/12/Д440-3,0-6
СФГ-1000-10		10		320				3Ф-30/12/Д440-3,0-6
СФГ-1300-8	1,3	8	150	320	500	36	3	3Ф-30/12/Д440-3,0-6
СФГ-1300-9		9		340				3Ф-30/12/Д470-3,0-6
СФГ-1300-10		10		364				3Ф-30/12/Д500-3,0-6
СФГ-1800-9	1,8	9	180	395	540	36	3	3Ф-36/12/Д520-3,0-6
СФГ-1800-10		10		420				3Ф-36/12/Д540-3,0-6
СФГ-2000-9	2,0	9	180	420	560	36	3	3Ф-36/12/Д540-3,0-6
СФГ-2000-10		10		445				3Ф-36/12/Д560-3,0-6

ВНЕШНИЙ ВИД И ПАРАМЕТРЫ ОПОРЫ СИЛОВОЙ ФЛАНЦЕВОЙ ГРАНЕНОЙ СЕРИИ СФГ



* Завод-изготовитель оставляет за собой право вносить конструктивные изменения, не ухудшающие качество и технические характеристики изделий.

ОПОРЫ СИЛОВЫЕ СЕРИИ СФ/СП

Опоры освещения силовые серии **СФ/СП** – это силовая опора, изготовленная из высококачественного стального трубного проката, который подбирается индивидуально с учётом условий эксплуатации изделия.

Монтаж опор **серии СФ** осуществляется на железобетонные фундаменты при помощи фланцевого соединения, имеющие в своем составе закладной элемент. Для данного типа опор закладные элементы выполняются трубными (ЗФ) или анкерными (ЗА) и поставляются отдельно.

У фланцевого соединения имеется несколько достоинств: возможность замены или повторного использования, простота и высокая скорость установки.

Фундамент отцентровывается (выравнивается), а затем бетонируется. Опора крепится к металлической части фундамента болтами или шпильками. Основные параметры фундамента определяются исходя из климатических условий района эксплуатации и параметров грунта.

Монтаж опор **серии СП производится** в заранее подготовленный земляной котлован с последующей заливкой бетоном. Основные параметры фундамента определяются расчетом и зависят от зоны эксплуатации опор и параметров грунта.

В конструкции опор предусмотрено усиленное по контуру ревизионное окно, благодаря которому упрощаются монтажные работы и обслуживание электрооборудования, при этом, наличие лючка не сказывается на долговечности изделия. Подвод кабеля питания возможен как воздушным, так и наземным способом. В ассортименте имеется большой выбор модификаций опор, высота которых может составлять от 8,5 до 11 метров.

Опоры серии СФ/СП обладает высокой прочностью и устойчивостью к статической боковой нагрузке.

Применяются для организации уличного освещения, установки кронштейнов с осветительными приборами, подвеса проводов СИП, монтажа технического оборудования, дорожных знаков, информационных табличек, рекламных и прочих конструкций.

Устанавливаются вдоль проезжей части автодорог общего назначения и на магистралях.

ООО «ТандемСнаб» производит опоры освещения серии СФ/СП, в соответствии нормам ГОСТ 32947-2014, ГОСТ 23118-2012.

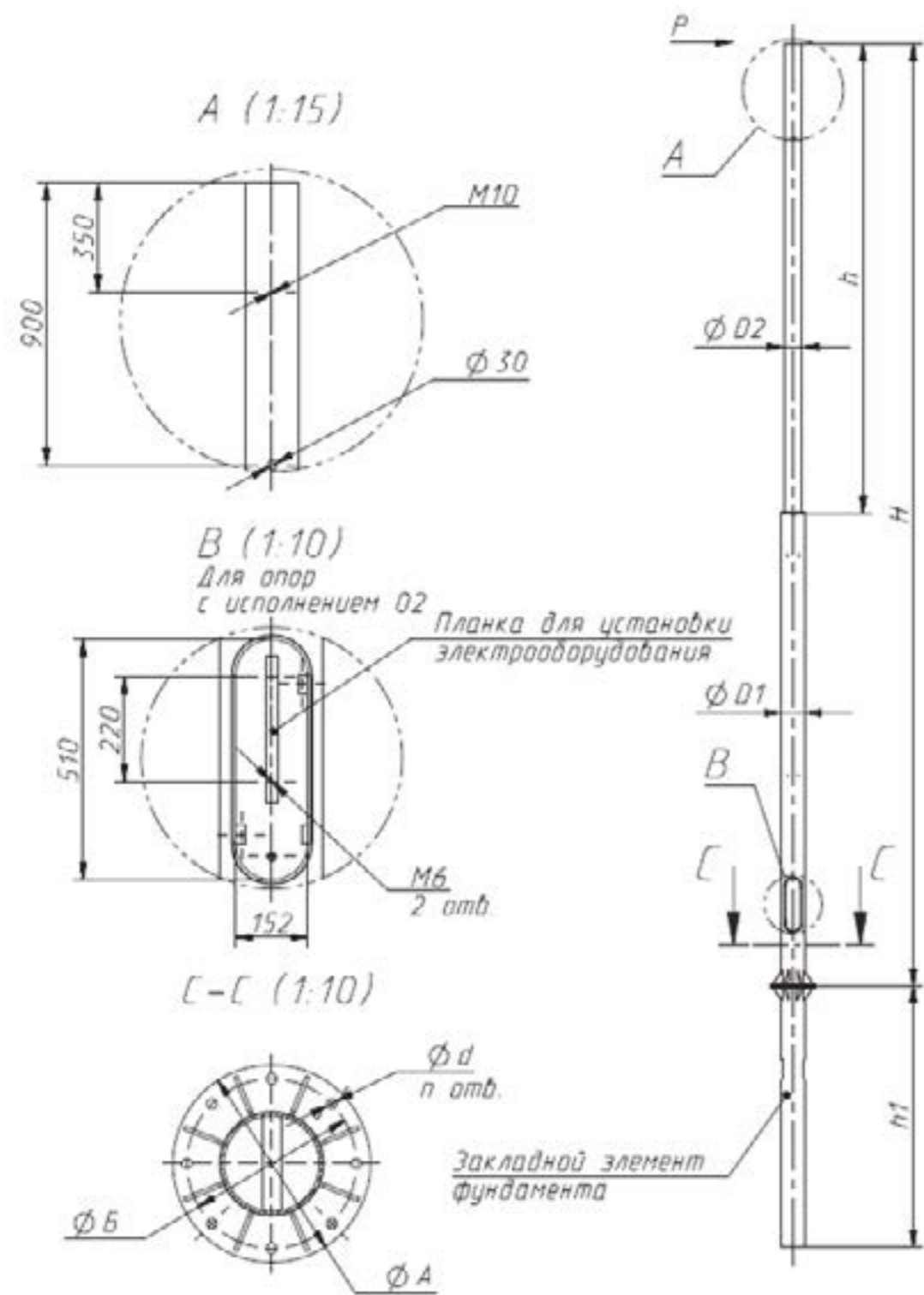
Продукция представлена в широком ассортименте.

Условное обозначение опор силовых фланцевых трубчатых серии СФ, принимается в соответствии со схемой:

СФ-Р-Н-01*-ц**	
СФ	Опора силовая фланцевая трубчатая.
Рmax	Максимальное горизонтальное усилие в верхней точке опоры, кг: 300,400,700.
Н	Высота опоры, м: 8,5; 9; 11.
01*/02*	Способ подвода питающего кабеля.
ц**	Покрытие опоры горячим цинком.
Пример условного обозначения опоры силовой фланцевой трубчатой, с максимальным тяговым усилием на вершине опоры 300 кг, высотой 9м: СФ-300-9,0-01-ц.	

Основные технические характеристики										
Наименование опоры	Р, кг	Размеры, мм								
		Н	h1	h	D1	D2	d	n	A	Б
СФ-300-8,5-01**-ц	300	8500	2500	4000	219	168	M20	8	420	360
СФ-400-8,5-01**-ц	400	8500	2500	4000	219	168	M20	8	420	360
СФ-400-9,0-01**-ц	400	9000	2500	4500	219	168	M20	8	420	360
СФ-400-11,0-01**-ц	400	11000	2500	5250	219	168	M24	8	450	360
СФ-700-8,5-01**-ц	700	8500	2500	3500	273	219	M20	12	420	372
СФ-400-9,0-01**-ц	700	9000	2500	4000	273	219	M20	12	420	372
СФ-400-11,0-01**-ц	700	11000	3000	5250	273	219	M30	8	460	360
Р-максимальное горизонтальное усилие в верхней точке опоры; Н – высота опоры; h- вылет верхней трубы; h1- высота закладного элемента фундамента.							D1 – диаметр нижней трубы; D2- диаметр верхней трубы; d- номинальный диаметр резьбы крепежных изделий; n- количество отверстий во фланце под крепежные изделия; А-габаритный размер фланца; Б-межосевое расстояние крепежных деталей во фланце.			
*- способ подвода питающего кабеля: 01-воздушный (базовое исполнение), 02- внутренний (увеличение указанной массы на 5 кг).										

ВНЕШНИЙ ВИД И ПАРАМЕТРЫ ОПОРЫ СИЛОВОЙ ФЛАНЦЕВОЙ СЕРИИ СФ:



* Завод-изготовитель оставляет за собой право вносить конструктивные изменения, не ухудшающие качество и технические характеристики изделий.



Условное обозначение опор силовых прямоствоечных трубчатых серии СП, принимается в соответствии со схемой:

СП-Р-Н-01*-ц**	
СП	Опора силовая прямоствоечная трубчатая.
Р _{max}	Максимальное горизонтальное усилие в верхней точке опоры, кг: 300,400,600, 700, 800.
Н	Высота опоры, м: 8,5; 9; 11.
01*/02*	Способ подвода питающего кабеля.
ц**	Покрытие опоры горячим цинком.
Пример условного обозначения опоры силовой фланцевой трубчатой, с максимальным тяговым усилием на вершине опоры 300 кг, высотой 9м: СП-300-9,0/11,0-01-ц.	

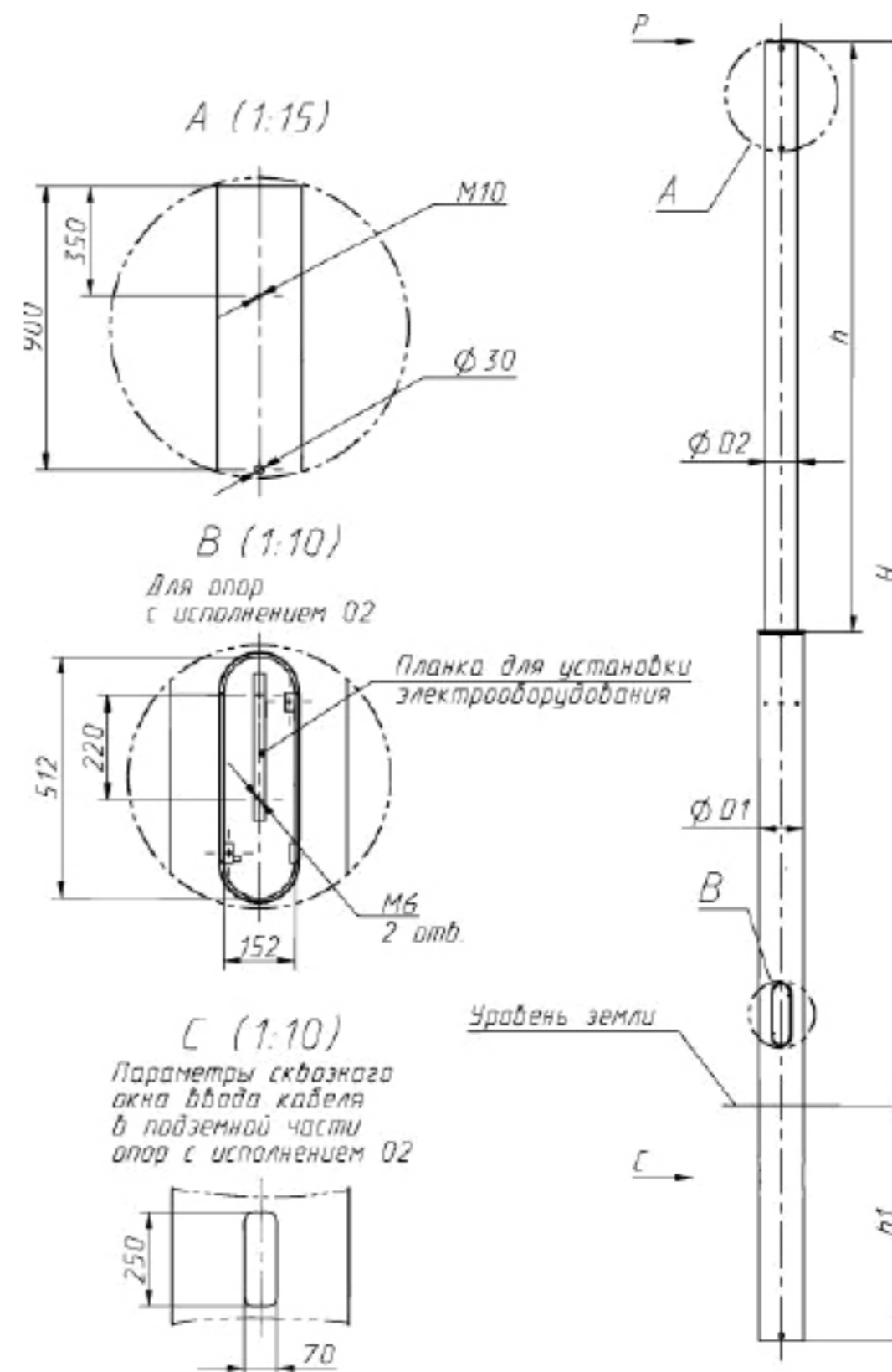
Основные технические характеристики

Наименование опоры	Р, кг	Размеры, мм				
		Н	h1	h	D1	D2
СП-300-9,0/11,0-01**-ц	300	9000	2000	5250	219	159
СП-400-8,5/10,5-01**-ц	400	8500	2000	5000	219	168
СП-400-8,5/11,0-01**-ц	400	8500	2500	5000	219	168
СП-400-9,0/11,0-01**-ц	400	9000	2000	4000	219	168
СП-600-11,0/13,5-01**-лк	600	11000	2500	5000	325	219
СП-700-8,5/10,5-01**-ц	700	8500	2000	3500	273	219
СП-700-8,5/11,0-01**-ц	700	8500	2500	3500	273	219
СП-700-9,0/11,0-01**-ц	700	9000	2000	4000	273	219
СП-800-9,0/11,0-01**-ц	800	9000	2000	3500	325	219

Р-максимальное горизонтальное усилие в верхней точке опоры;
 Н – высота надземной части опоры;
 h- вылет верхней трубы;
 h1- высота подземной части опоры.

D1 – диаметр нижней трубы;
 D2- диаметр верхней трубы.

ВНЕШНИЙ ВИД И ПАРАМЕТРЫ ОПОРЫ СИЛОВОЙ ПРЯМОСТВОЕЧНОЙ СЕРИИ СП:



* Завод-изготовитель оставляет за собой право вносить конструктивные изменения, не ухудшающие качество и технические характеристики изделий.

ОПОРЫ ГРАНЕННЫЕ КОНИЧЕСКИЕ СКЛАДЫВАЮЩИЕСЯ СЕРИИ ОГКС

Опоры граненные конические складывающиеся серии ОГКС изготавливаются из высококачественного листового металлопроката с одним продольным сварным швом. Вес балансира опоры рассчитывается в зависимости от веса осветительных приборов так, что разница по весу между верхней частью со световыми приборами и балансиром не превышает 2 кг. Это обеспечивает удобство и легкость процесса складывания опоры, которая может обслуживаться одним электромонтажником без привлечения подъемных механизмов и спецтехники. Опоры данной серии категорически запрещено использовать в качестве силовых. Применяются для освещения автомагистралей и автомобильных развязок, больших открытых пространств и территорий с ограниченным доступом к осветительной установке, таких как: горнолыжные склоны, теннисные корты, спортивные площадки с дорогим покрытием, поля для гольфа, АЗС станции, площади торговых центров, железнодорожные развязки, сортировочные станции, железнодорожные перроны.

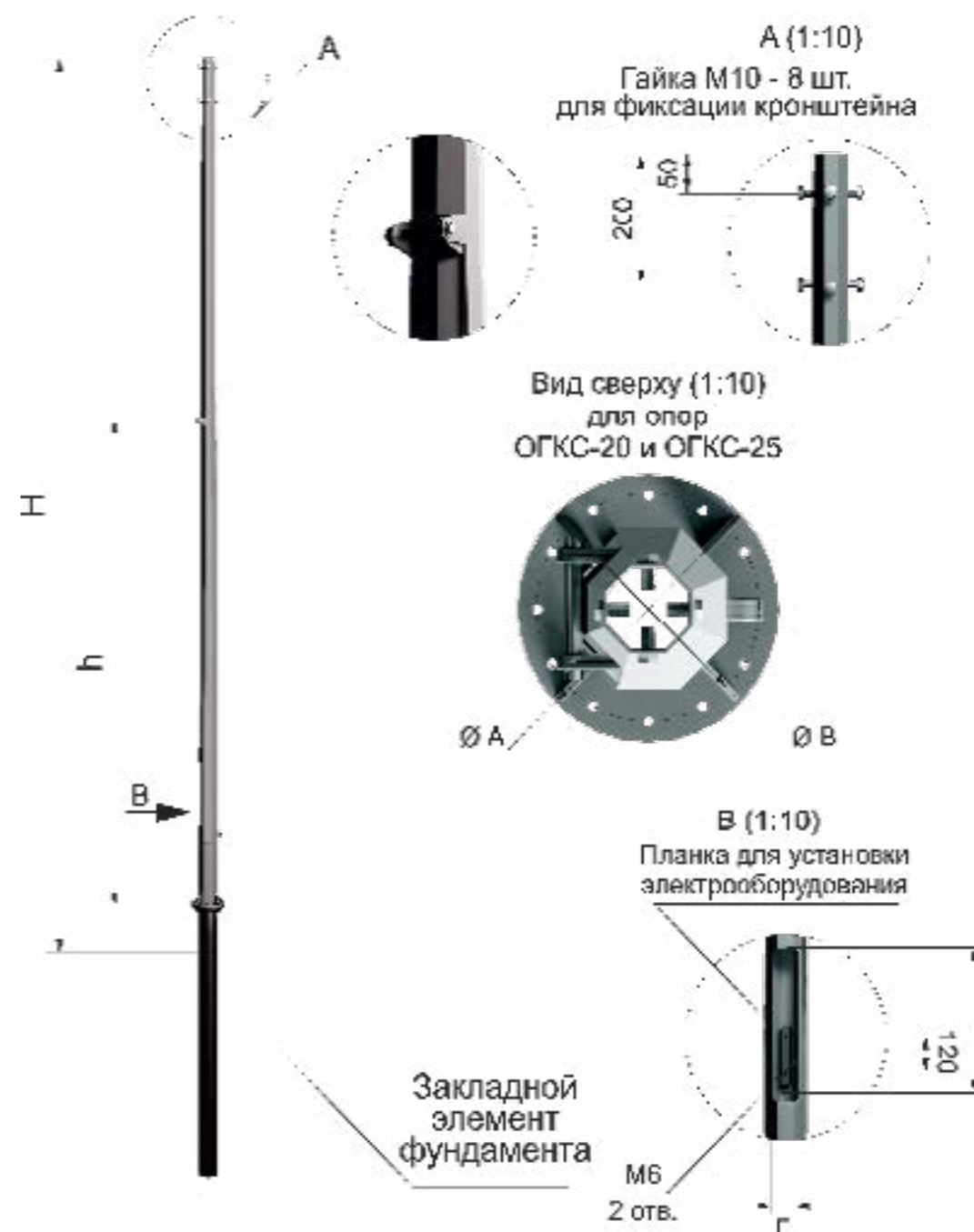
Условное обозначение опор граненых силовых серии ОГКС принимается в соответствии со схемой:

ОГКС - Н	
ОГКС	Опора граненая коническая складывающаяся
Н	Высота опоры, м: 6; 8; 10; 12; 14; 16; 18; 20; 25.
Пример условного обозначения опоры граненой конической складывающейся, высотой 12м: ОГКС - 12.	

Основные технические характеристики

Наименование	Масса м, кг	Высота Н, м	Диаметр вершины Dв, мм	Диаметр основания Dн, мм	Диаметр (ширина) фланца А, мм	Межцентровое расстояние отверстий В, мм	Высота нижней секции h, м
ОГКС-6	128	6,0	76	180	400	300	3,5
ОГКС-7,5	120	7,5					4,1
ОГКС-10,5	250	10,5	90	225	500	400	6,2
ОГКС-12	335	12,0	100				6,4
ОГКС-14	550	14,0	90	280	500	400	7,2
ОГКС-16	635	16,0					8,2
ОГКС-18	823	18,0	100	275	550	450	9,1
ОГКС-20	830	20,0					330
ОГКС-25	1340	25,0	124	456	660	560	10,1

ВНЕШНИЙ ВИД И ПАРАМЕТРЫ ОПОРЫ ГРАННОЙ КОНИЧЕСКОЙ СКЛАДЫВАЮЩЕЙСЯ СЕРИИ ОГКС



* Завод-изготовитель оставляет за собой право вносить конструктивные изменения, не ухудшающие качество и технические характеристики изделий.

ОПОРЫ КВАРТАЛЬНЫЕ С ПОДЗЕМНЫМ ПОДВОДОМ ПИТАНИЯ СЕРИИ ОГККЗ И ОТКЗ

Опоры граненые конические квартальные с подземным подводом питания серии ОГККЗ изготавливаются из высококачественного листового или трубного металлопроката с одним продольным сварным швом. Для данного типа опор предусмотрен только подземный подвод питающих кабелей через окна закладного элемента фундамента. Применяются для установки приборов освещения жилых кварталов, дворовых территорий, парков, площадей, парковок, пешеходных зон.

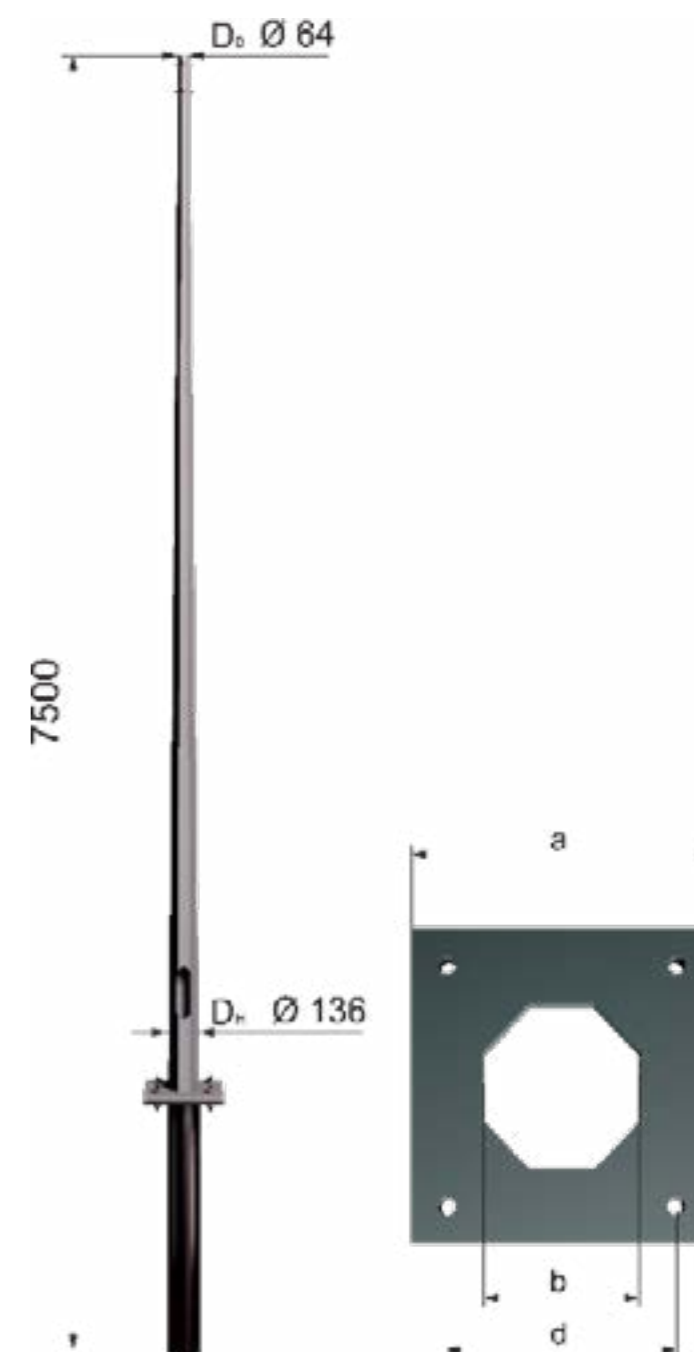
Условное обозначение опор граненых конических квартальных с подземным подводом питания серии ОГККЗ и ОТКЗ принимается в соответствии со схемой:

О (к) КЗ - Н	
О()КЗ	Опора граненая квартальная с подземным подводом питания
(к)	Конструкция опоры: граненая коническая
ТКр	Трубчатая круглая
ТКв	Трубчатая квадратная
Н	Высота опоры, м: 7,2; 7,5.
Пример условного обозначения опоры граненой конической квартальной с подземным подводом питания высотой 7,5 м: ОГККЗ - 7,5.	

Основные технические характеристики

Наименование	Масса т, кг	Высота Н, м	Диаметр	Диаметр основания Dн, мм	Диаметр (ширина) фланца А, мм	Межцентровое расстояние отверстий В, мм
ОГККЗ-7,5	59,0	7,5	64	136	300	200
ОТКрКЗ-7,2 (133)	98,7	7,2	108	133		
ОТКрКЗ-7,2 (108)	77,4		89	108		
ОТКвКЗ-7,5	97,0	7,5	100x100	100x100		

ВНЕШНИЙ ВИД И ПАРАМЕТРЫ ОПОР КВАРТАЛЬНЫХ С ПОДЗЕМНЫМ ПОДВОДОМ ПИТАНИЯ СЕРИИ ОГККЗ И ОТКЗ



* Завод-изготовитель оставляет за собой право вносить конструктивные изменения, не ухудшающие качество и технические характеристики изделий.

ОПОРЫ ГРАНЕНЫЕ КОНИЧЕСКИЕ КВАРТАЛЬНЫЕ С ВОЗДУШНЫМ ПОДВОДОМ ПИТАНИЯ СЕРИИ ОГККВ

Опоры граненые конические квартальные с воздушным подводом питания серии ОГККВ изготавливаются из высококачественного листового металлопроката с одним продольным сварным швом. Для данного типа опор предусмотрен воздушный подвод питающих кабелей. Применяются для устройства воздушных линий электропередач ВЛ-0,4 кВ самонесущими изолированными проводами и установки приборов освещения жилых кварталов, дворовых территорий, парков, площадей, парковок, пешеходных зон.

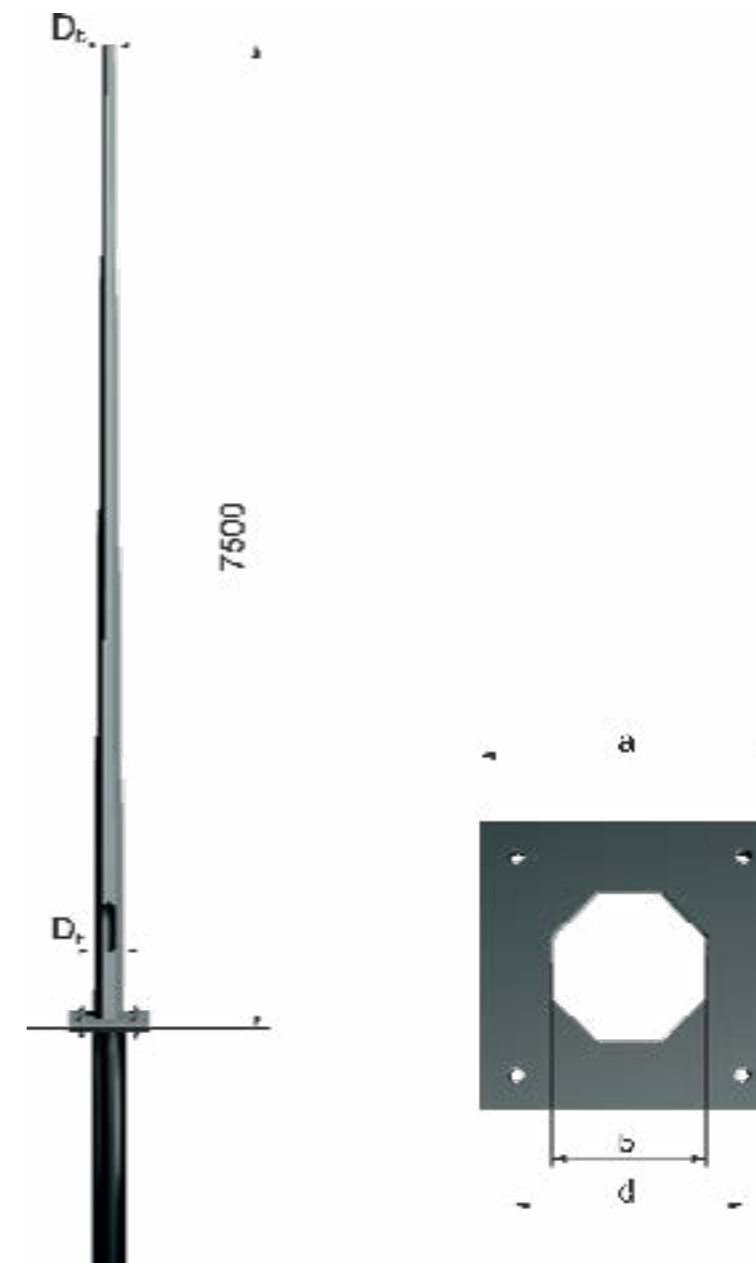
Условное обозначение опор граненых конических квартальных с воздушным подводом питания серии ОГККВ принимается в соответствии со схемой:

ОГККВ - Н - Т	
ОГККВ	Опора граненая коническая квартальная с воздушным подводом питания
Н	Высота опоры, м: 7,5.
Т	Плановое положение опоры относительно трассы воздушной линии электропередач
У1	угловая 0–30°;
У2	У2-угловая 30–45°;
С1	силовая угловая 45–70°
С2	силовая угловая 70–83°;
С3	силовая угловая 83–135°
А	анкерная
Без обозначения положения	промежуточная
Пример условного обозначения опоры граненой конической квартальной с воздушным подводом питания высотой 7,5 м, силовой угловой 45–70°: ОГККВ-7,5 - С1.	

Основные технические характеристики

Наименование	Масса т, кг	Высота Н, м	Диаметр вершины Dв, мм	Диаметр основания Dн, мм	Диаметр (ширина) фланца А, мм	Межцентровое расстояние отверстий В, мм	Назначение
ОГККВ-7,5	75	7,5	64	180	300	200	Промежуточная
ОГККВ-7,5 У1	122						Угловая 0-30°
ОГККВ-7,5 У2	170						Угловая 30-45°
ОГККВ-7,5 А	145						Анкерная
ОГККВ-7,5 С1	165						80
ОГККВ-7,5 С2		Угловая 70-83°					

ВНЕШНИЙ ВИД И ПАРАМЕТРЫ ОПОР ГРАНЕНЫХ КОНИЧЕСКИХ КВАРТАЛЬНЫХ С ВОЗДУШНЫМ ПОДВОДОМ ПИТАНИЯ СЕРИИ ОГККВ



* Завод-изготовитель оставляет за собой право вносить конструктивные изменения, не ухудшающие качество и технические характеристики изделий.

ОПОРЫ ТРУБЧАТЫЕ ФЛАНЦЕВЫЕ СЕРИИ ОТ (Ф)

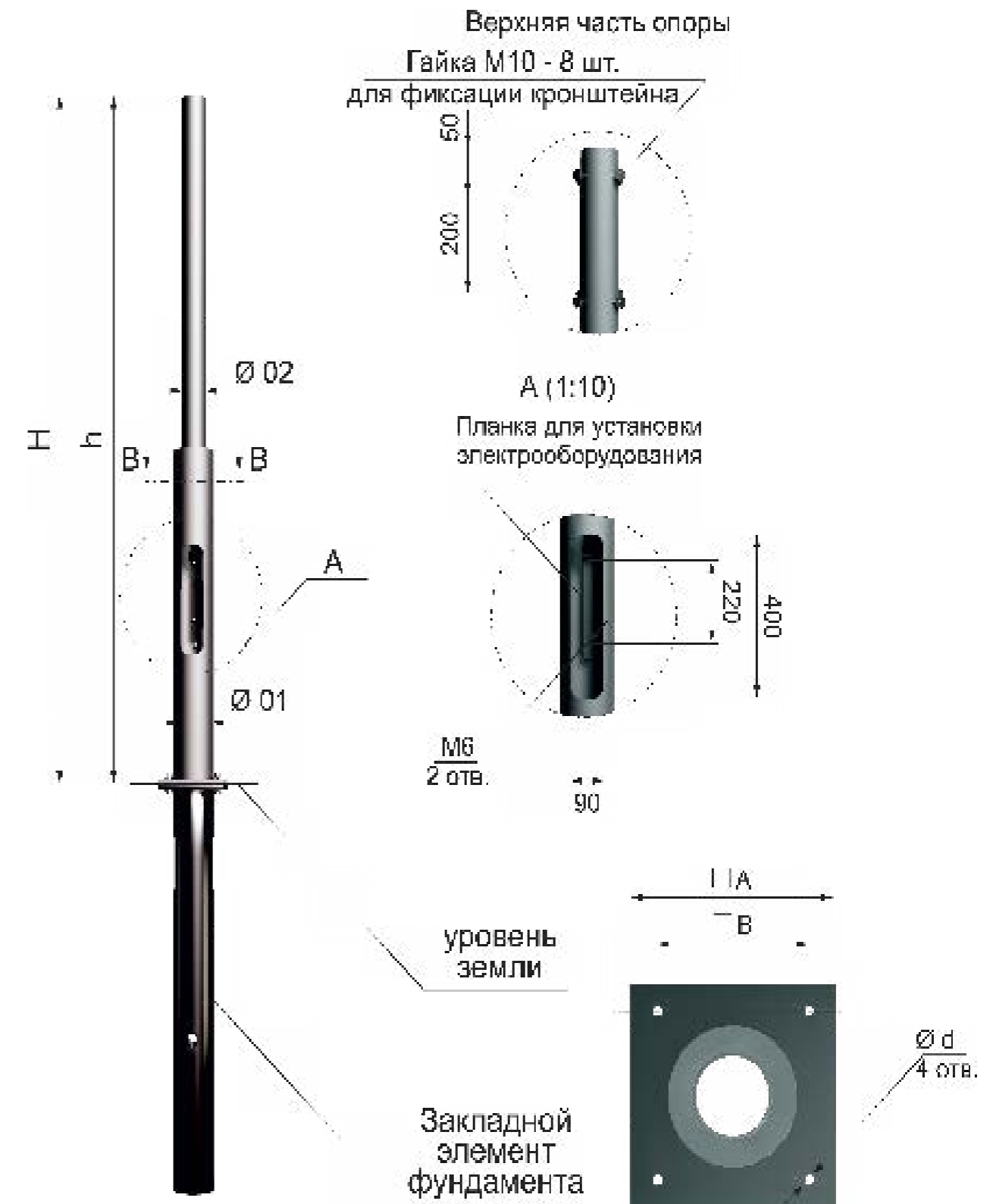
Опоры трубчатые фланцевые серии ОТ (Ф) изготавливаются из высококачественного трубного металлопроката с одним продольным сварным швом и представляют собой сварные ступенчатые металлоконструкции кольцевого сечения. Для данного типа опор предусмотрен только подземный подвод питающих кабелей через окна закладного элемента фундамента. Для установки торшерного светильника дополнительно приваривается «патрубок». Категорически запрещено использовать указанные опоры в качестве силовых. Применяются для установки приборов освещения дорог, магистралей, транспортных развязок, мостов, набережных, дворовых территорий, парков, площадей, парковок, пешеходных зон.

Условное обозначение опор трубчатых фланцевых серии ОТ (Ф) принимается в соответствии со схемой:

ОТ - Н (Ф)	
ОТ	Опора трубчатая
Н	Высота опоры, м: от 3 до 12
Ф	Фланцевая
Пример условного обозначения опоры трубчатой фланцевой, высотой 9м: ОТ - 9 (Ф).	

Основные технические характеристики							
Наименование	Масса m, кг	Высота H, м	Высота нижней секции h1, м	Диаметр вершины Dв, мм	Диаметр основания Dн, мм	Диаметр (ширина) фланца А, мм	Межцентровое расстояние отверстий В, мм
ОТ-6 (Ф)	99	6	2,5	133	159	300	200
ОТ-7 (Ф)	112	7					
ОТ-8 (Ф)	136	8	3,0			400	300
ОТ-9 (Ф)	150	9					
ОТ-10 (Ф)	163	10	3,5				
ОТ-11 (Ф)	177	11					
ОТ-12 (Ф)	190	12					

ВНЕШНИЙ ВИД И ПАРАМЕТРЫ ОПОР ТРУБЧАТЫХ ФЛАНЦЕВЫХ СЕРИИ ОТ (Ф)



* Завод-изготовитель оставляет за собой право вносить конструктивные изменения, не ухудшающие качество и технические характеристики изделий.

ОПОРЫ ТРУБЧАТЫЕ ПРЯМОСТОЕЧНЫЕ СЕРИИ ОТ (П)

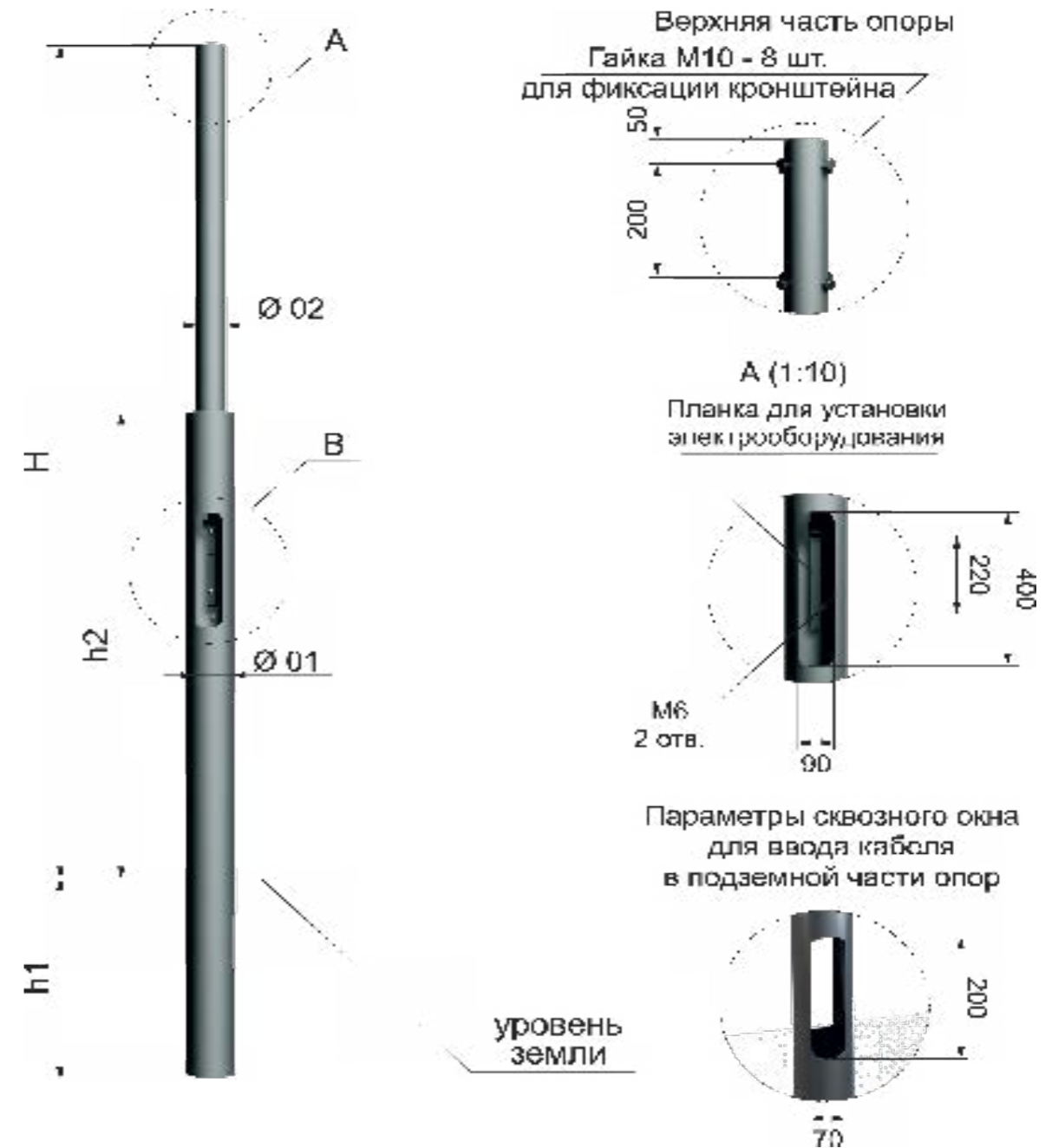
Опоры трубчатые прямостоечные серии ОТ (п) изготавливаются из высококачественного трубного металлопроката бесшовного или с одним продольным сварным швом и представляют собой сварные ступенчатые металлоконструкции кольцевого сечения. Для данного типа опор предусмотрен только подземный подвод питающих кабелей через окна подземной части опоры. Для установки торшерного светильника дополнительно приваривается «патрубок». Категорически запрещено использовать указанные опоры в качестве силовых. Применяются для установки приборов освещения дорог, магистралей, транспортных развязок, мостов, набережных, дворовых территорий, парков, площадей, парковок, пешеходных зон.

Условное обозначение опор трубчатых прямостоечных серии ОТ (п) принимается в соответствии со схемой:

ОТ - Н (h1)	
ОТ	Опора трубчатая
Н	Высота надземной части опоры, м: от 3 до 12
h1	Высота подземной части опоры, м: от 1,2 до 2,0
Пример условного обозначения опоры трубчатой прямостоечной высотой надземной части опоры 10м, высотой подземной части опоры 2м: ОТ - 10 (2,0).	

Основные технические характеристики						
Наименование	Масса m, кг	Высота H, м	Высота нижней секции h1, м	Диаметр вершины Dв, мм	Диаметр основания Dн, мм	Диаметр (ширина) фланца А, мм
ОТ-6 (1,5)	113	6	1,5	2,5	133	159
ОТ-7 (1,5)	126	7				
ОТ-8 (2,0)	148	8	2,0	3,0		
ОТ-9 (2,0)	162	9				
ОТ-10 (2,0)	175	10				
ОТ-11 (2,0)	189	11				
ОТ-12 (2,0)	202	12	3,5			

ВНЕШНИЙ ВИД И ПАРАМЕТРЫ ОПОР ТРУБЧАТЫХ ПРЯМОСТОЕЧНЫХ СЕРИИ ОТ (П)



* Завод-изготовитель оставляет за собой право вносить конструктивные изменения, не ухудшающие качество и технические характеристики изделий.

ОПОРЫ НЕСИЛОВЫЕ ФЛАНЦЕВЫЕ КРУГЛОКОНИЧЕСКИЕ СЕРИИ НФК/ОКК

Опоры несилловые фланцевые круглоконические серии НФК/ОКК изготавливаются из высококачественного листового металлопроката с одним продольным сварным швом. Для данного типа опор предусмотрен только подземный подвод питающих кабелей через окна закладного элемента фундамента. Категорически запрещено использовать указанные опоры в качестве силовых. Применяются для установки приборов освещения дорог, магистралей, транспортных развязок, мостов, набережных, дворовых территорий, парков, площадей, парковок, пешеходных зон.

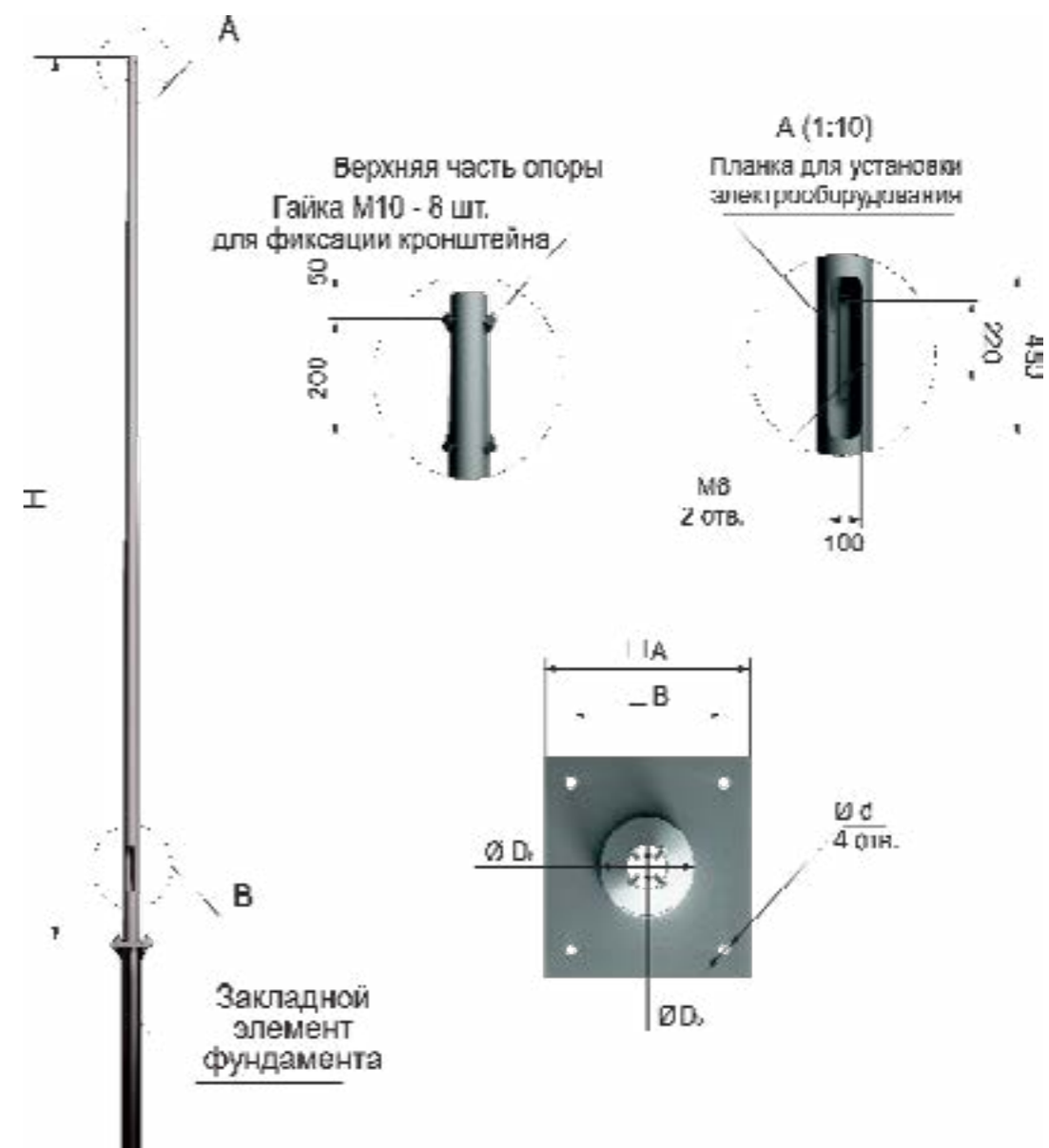
Условное обозначение опор несилловых фланцевых круглоконических серии НФК принимается в соответствии со схемой:

НФК - Н	
НФК	Опора несилловая фланцевая круглоконическая
Н	Высота опоры, м: 5,0; 6,0; 7,0; 8,0; 9,0; 10,0; 11,5.
Пример условного обозначения опоры несилловой фланцевой круглоконической, высотой 8м: НФК - 8,0.	

Основные технические характеристики

Наименование	Масса т, кг	Высота Н, м	Диаметр вершины Dв, мм	Диаметр основания Dн, мм	Диаметр (ширина) фланца А, мм	Межцентровое расстояние отверстий Б, мм
НФК-5,0	60,0	5,0	75	135	230	180
НФК-6,0	74,5	6,0		147		
НФК-7,0	98,7	7,0		159	320	230
НФК-8,0	115,0	8,0		171		
НФК-9,0	142,0	9,0		183	400	300
НФК-10,0	161,0	10,0	195			
НФК-11,5	181,0	11,5	66	204		

ВНЕШНИЙ ВИД И ПАРАМЕТРЫ ОПОР НЕСИЛОВЫХ ФЛАНЦЕВЫХ КРУГЛОКОНИЧЕСКИХ СЕРИИ НФК



* Завод-изготовитель оставляет за собой право вносить конструктивные изменения, не ухудшающие качество и технические характеристики изделий.

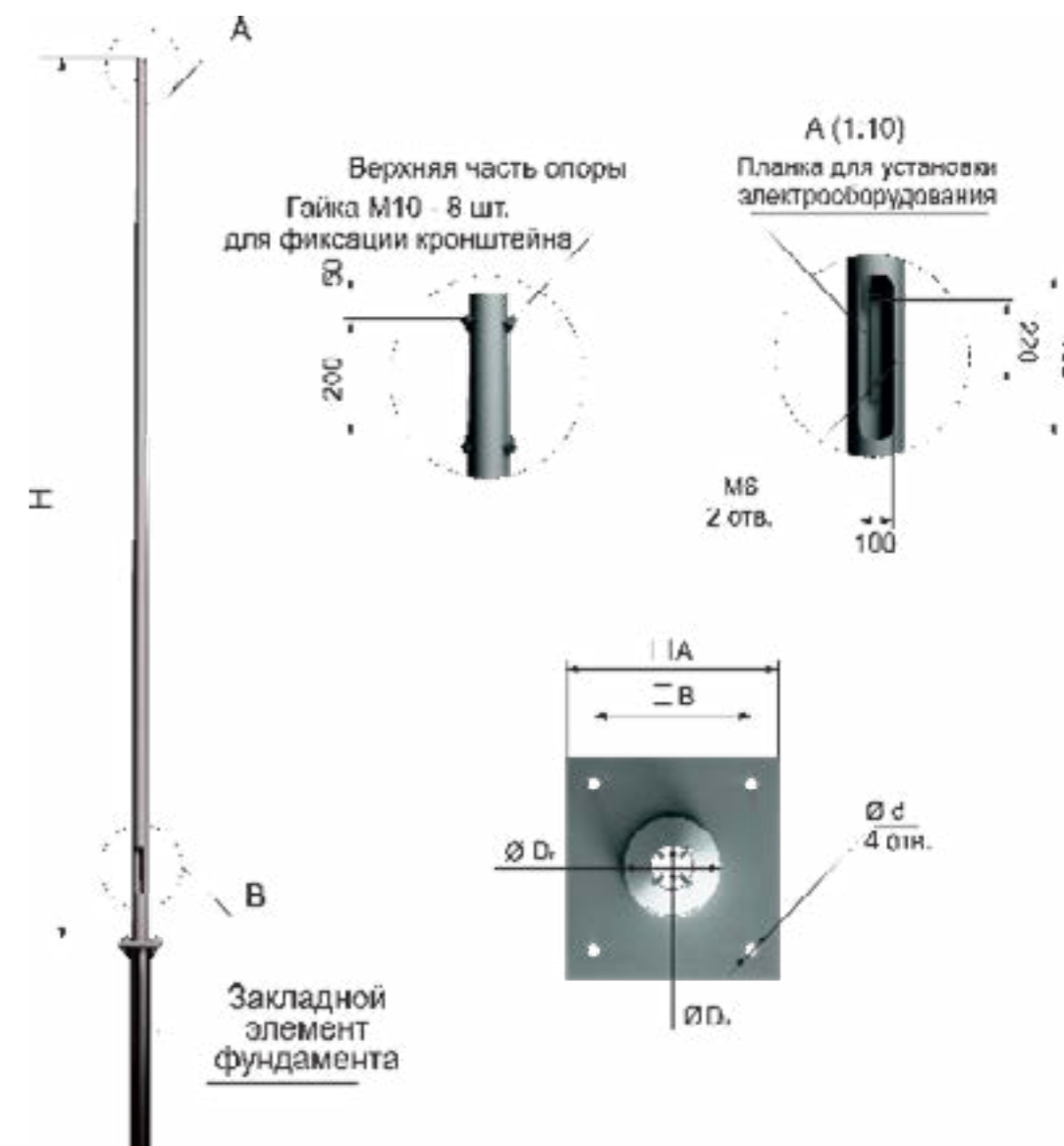
Условное обозначение опор круглых конических серии ОКК принимается в соответствии со схемой:

ОКК - Н	
ОКК	Опора круглая коническая
Н	Высота опоры, м: 4,0; 5,0; 6,0; 7,0; 8,0; 9,0; 10,0; 11,0; 12,0.
Пример условного обозначения опоры круглой конической, высотой 8м: ОКК - 8,0.	

Основные технические характеристики

Наименование	Вес	Размер опоры			Размеры фланца				Размер лючка	
	m	H	d	D	A	B	D _{отв}	П _{отв}	w	v
	кг	м	мм	мм	мм	мм	мм	шт	мм	мм
ОКК/4/2	35	4	60	100	220	140	23	4	400	70
ОКК/5/2	45	5		110						
ОКК/6/2	58	6		120						
ОКК/7/2	70	7		130	240	150				
ОКК/8/2	85	8		140						
ОКК/9/2	99	9		150	280	180				
ОКК/10/2	118	10		160						
ОКК/11/2	134	11		170	300	200				
ОКК/12/2	150	12	180							

ВНЕШНИЙ ВИД И ПАРАМЕТРЫ ОПОР КРУГЛЫХ КОНИЧЕСКИХ СЕРИИ ОКК



* Завод-изготовитель оставляет за собой право вносить конструктивные изменения, не ухудшающие качество и технические характеристики изделий.

ОПОРЫ НЕСИЛОВЫЕ ПРЯМОСТОЕЧНЫЕ КРУГЛОКОНИЧЕСКИЕ СЕРИИ НПК

Опоры несилловые прямостоечные круглоконические серии НПК изготавливаются из высококачественного листового металлопроката с одним продольным сварным швом. Для данного типа опор предусмотрен только подземный подвод питающих кабелей через окна подземной части опоры. Категорически запрещено использовать указанные опоры в качестве силовых. Применяются для установки приборов освещения дорог, магистралей, транспортных развязок, мостов, набережных, дворовых территорий, парков, площадей, парковок, пешеходных зон.

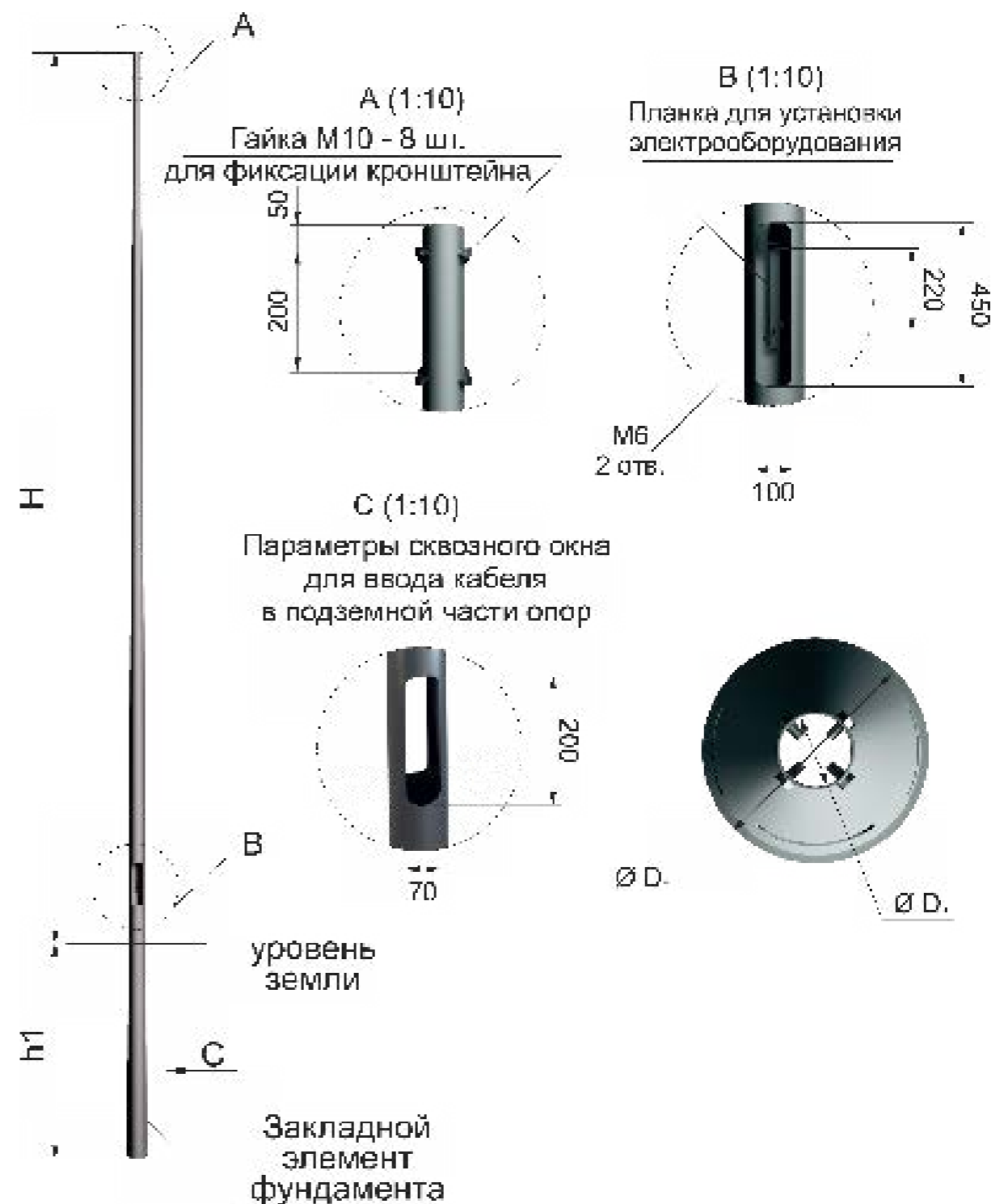
Условное обозначение опор несилowych прямостоечных круглоконических серии НПК принимается в соответствии со схемой:

НПК - h/H	
НПК	Опора несилловая прямостоечная круглоконическая
h	Высота надземной части опоры, м: 5,0; 6,0; 7,0; 8,0; 9,0; 10,0;
H	Полная высота опоры, м: 6,25; 7,25; 8,5; 9,5; 11,0; 11,5.
Пример условного обозначения опоры несилловой прямостоечной круглоконической высотой надземной части опоры 7м, полной высотой опоры 8,5м: ОТ - 7,0/8,5.	

Основные технические характеристики

Наименование	Масса т, кг	Высота надземной части H, м	Высота подземной части h1, м	Диаметр основания Dн, мм	Диаметр вершины Dв, мм
НПК-5,0/6,25	68,5	5,0	1,25	141	75
НПК-6,0/7,25	88,2	6,0	1,25	162	
НПК-7,0/8,5	109,0	7,0	1,5	177	
НПК-8,0/9,5	127,0	8,0	1,5	189	
НПК-9,0/11,0	155,0	9,0	2,0	204	

ВНЕШНИЙ ВИД И ПАРАМЕТРЫ ОПОР НЕСИЛОВЫХ ПРЯМОСТОЕЧНЫХ КРУГЛОКОНИЧЕСКИХ СЕРИИ НПК



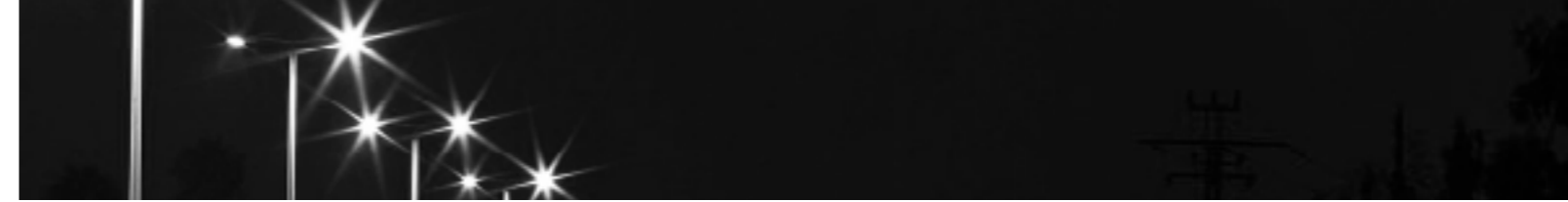
* Завод-изготовитель оставляет за собой право вносить конструктивные изменения, не ухудшающие качество и технические характеристики изделий.

ОПОРЫ КОНТАКТНОЙ СЕТИ ГОРОДСКОГО ЭЛЕКТРИФИЦИРОВАННОГО ТРАНСПОРТА

Опоры освещения предназначены для крепления несущих и фиксирующих подвесок, кронштейнов, консолей, анкерной и грузокompенсации контактных сетей городского электрифицированного транспорта. Указанные опоры также могут быть использованы для совместного размещения с питающими и проходными шкафами и наружного электроосвещения. Для данных опор предусмотрен как воздушный, так и подземный подвод питающих кабелей через окна подземной части опоры.

Стандартные условия эксплуатации	
Климатические районы	II4 по II11 по ГОСТ 16350
Ветровые районы	с I по VII по СП 20.13330.2011
Внешняя среда	слабоагрессивная по СНиП 2.03.11

Опоры в соответствии с классификацией ГОСТ 23118 подразделяются:	
По типам:	
	силовые
	не силовые
По функциональному назначению:	
	несущие
По видам соединений:	
	сварные
По габаритным размерам:	
	односекционные
	многосекционные
По способу установки:	
	прямоточечные
	фланцевые
По форме опоры и поперечному сечению:	
	трубчатые
	круглоконические
	граненые конические
По технологии изготовления:	
	полностью изготовленные на предприятии изготовителя



По условиям эксплуатации опоры изготавливают из материалов, выдерживающих высокую степень агрессивности воздействия окружающей среды и температурные условия от минус 45°C до плюс 55°C.

По режиму эксплуатации опоры изготавливаются стационарными, а по уровню ответственности в соответствии с ГОСТ 27751 — нормальными.

Опоры по способу прокладки линий электропередач изготавливают следующих видов: для воздушной подвески кабельных сетей (растяжки с кабелем или СИП) и для подземной прокладки кабельных сетей.

Высота варьируется от 10 до 12 метров, допустимая нагрузка на опоры от 700 кг до 3 тонн, поэтому они способны размещать на себе как элементы контактной сети, так и светильники разных типов в любой комплектации.

Все опоры освещения имеют покрытие, нанесенное методом горячего цинкования в соответствии с ГОСТ 9.307–89. Обработка поверхности придает опорам высокую коррозионную устойчивость, вне зависимости от погодных условий. Такое покрытие, при толщине 40–200 мкм, гарантирует эффективное противодействие коррозии в течение 30–35 лет.

Антикоррозийное покрытие бывает следующих видов:

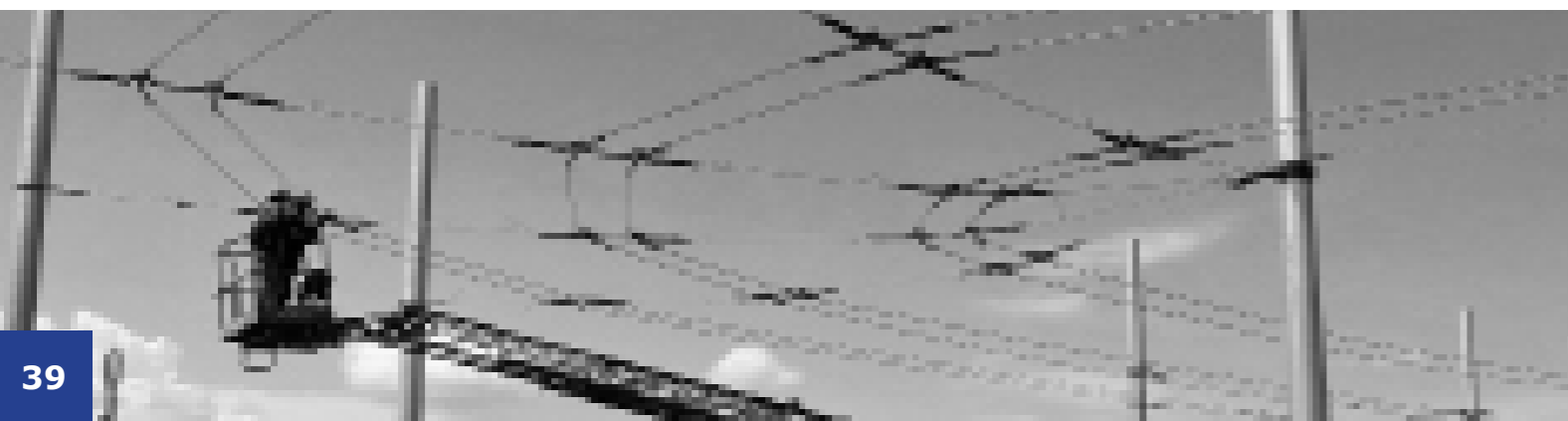
- порошковая окраска;
- антикоррозийная защита методом горячего цинкования ГОСТ 9.307–89.

Цинковое покрытие не является декоративным, поэтому для придания опорам эстетических свойств используется порошковая окраска или грунты и эмали различных цветов и свойств. Покрытия выполняются в соответствии с действующими нормативными документами и рекомендациями предприятий-изготовителей.

Для доступа к электрооборудованию и кабелям в стволе опоры возможно размещение ревизионного лючка с установочными планками и точкой заземления.

При заказе и выборе опор освещения необходимо учитывать:

- арматура контактной сети выбирается и заказывается потребителем отдельно;
- крепежные изделия поставляются для опор с фланцевым соединением;
- закладные детали или анкерные шпильки для обустройства фундамента в комплект поставки не входят и могут быть изготовлены отдельно. Фундаменты разрабатываются применительно к условиям заказчика;
- при заказе опор следует указывать климатический район места эксплуатации согласно ГОСТ 16350–80, что позволяет производить поставку изделий из материала, соответствующего данному району;
- Расчеты ветровой нагрузки на изделия производятся в соответствии с СП 20.13330.2011.



ОПОРЫ ГРАНЕНЫЕ СИЛОВЫЕ КОНТАКТНОЙ СЕТИ СЕРИИ ОГСКС

Опоры граненые силовые контактной сети серии ОГСКС изготавливаются из высококачественного листового металлопроката с одним продольным сварным швом.

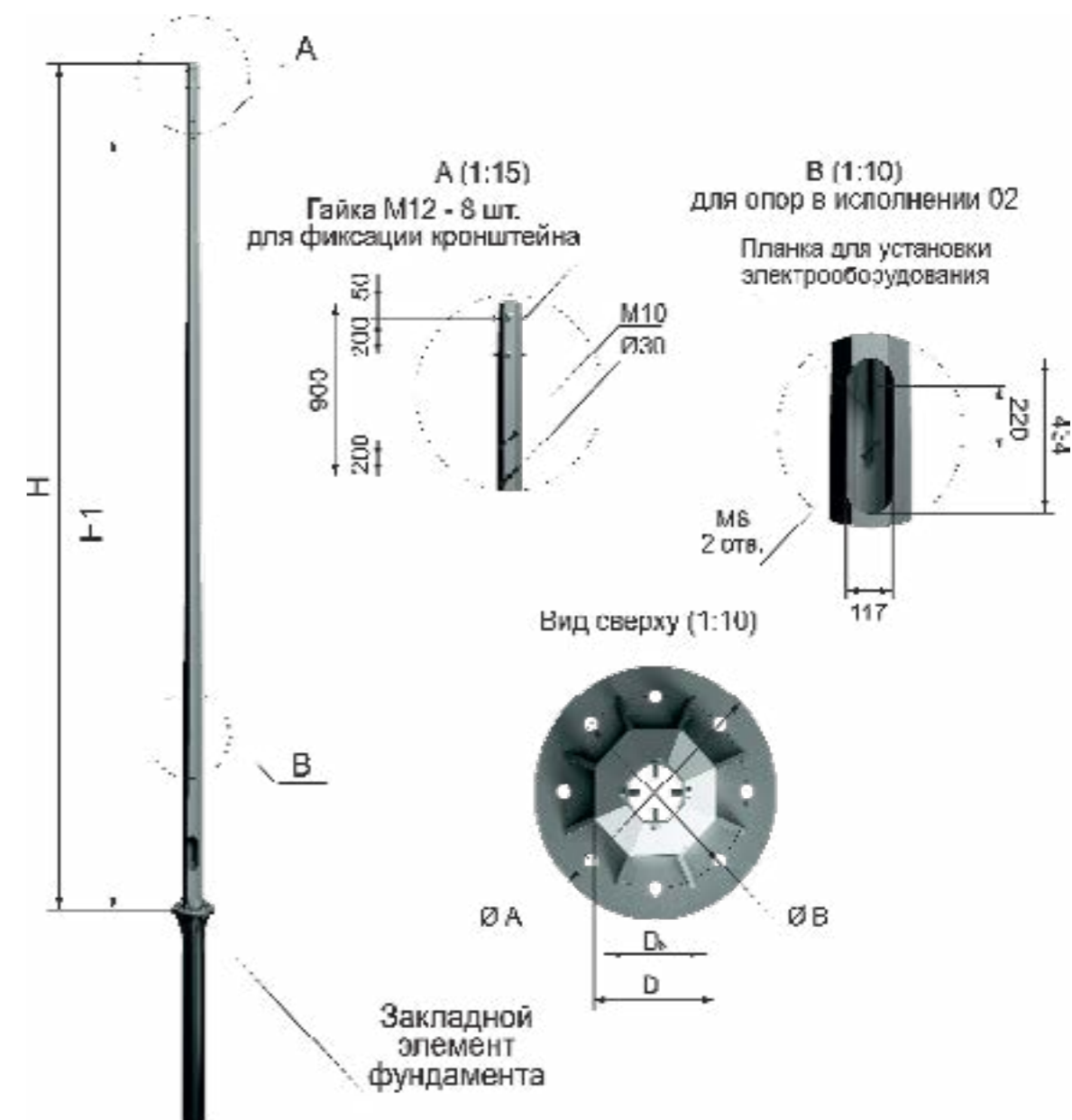
Для данного типа опор предусмотрен как воздушный, так и подземный подвод питающих кабелей через окна закладного элемента фундамента. Применяются для крепления несущих и фиксирующих подвесок, кронштейнов, консолей, анкеровки и грузокompенсации контактных сетей городского электрифицированного транспорта, также могут быть использованы для совместного размещения с питающими и проходными шкафами и наружного электроосвещения. Для фиксации кронштейнов светильниками у вершины опоры предусмотрены оцинкованные гайки М12.

Условное обозначение опор граненых силовых контактной сети серии ОГСКС принимается в соответствии со схемой:

ОГСКС – P _{max} - Н	
ОГСКС	Опора граненая силовая контактной сети
P_{max}	Максимальное тяговое усилие на высоте 7,5м от уровня заделки опоры в фундамент, т:0,7; 1,0; 1,5; 1,8; 2,0; 2,3.
Н	Высота опоры, м:10.
Пример условного обозначения опоры граненой силовой контактной сети с максимальным тяговым усилием 2,3т на высоте 7,5м, от уровня заделки опоры в фундамент высотой 10м: ОГСКС - 2,3 - 10.	

Основные технические характеристики							
Наименование	Масса т, кг	Высота Н, м	Диаметр вершины Dв, мм	Диаметр основания Dн, мм	Диаметр (ширина) фланца А, мм	Межцентровое расстояние отверстий В, мм	Макс. тяговое усилие на высоте 7,5 м P _{max} , т
ОГСКС-0,7-10	470	10	320	392	600	500	0,7
ОГСКС-1,0-10	650						1,0
ОГСКС-1,5-10	625						1,5
ОГСКС-1,8-10	725		1,8				
ОГСКС-2,0-10	730		365	550	750	650	2,0
ОГСКС-2,3-10	850						2,3

ВНЕШНИЙ ВИД И ПАРАМЕТРЫ ОПОР ГРАНЕНЫХ СИЛОВЫХ КОНТАКТНОЙ СЕТИ СЕРИИ ОГСКС



* Завод-изготовитель оставляет за собой право вносить конструктивные изменения, не ухудшающие качество и технические характеристики изделий.

ОПОРЫ КОНТАКТНОЙ СЕТИ ТРУБЧАТЫЕ ПРЯМОСТОЕЧНЫЕ СЕРИИ ОКВ

Опоры контактной сети трубчатые прямостоечные серии ОКВ изготавливаются из высококачественного трубного металлопроката бесшовного или с одним продольным сварным швом. Для данного типа опор предусмотрен как воздушный, так и подземный подвод питающих кабелей через окна подземной части опоры. Могут быть использованы в качестве временной опоры на специальном поддоне. Имеют возможность монтажа на монолитный или железнодорожный фундамент. На вершине опоры предусмотрено стальное конусное навершие. Применяются для крепления несущих и фиксирующих подвесок, кронштейнов, консолей, анкеровки и грузокompенсации контактных сетей городского электрифицированного транспорта, также могут быть использованы для совместного размещения с питающими и проходными шкафами и наружного электроосвещения. Соответствуют условиям эксплуатирующих организаций городского электрифицированного транспорта.

Условное обозначение опор контактной сети серии ОКВ принимается в соответствии со схемой:

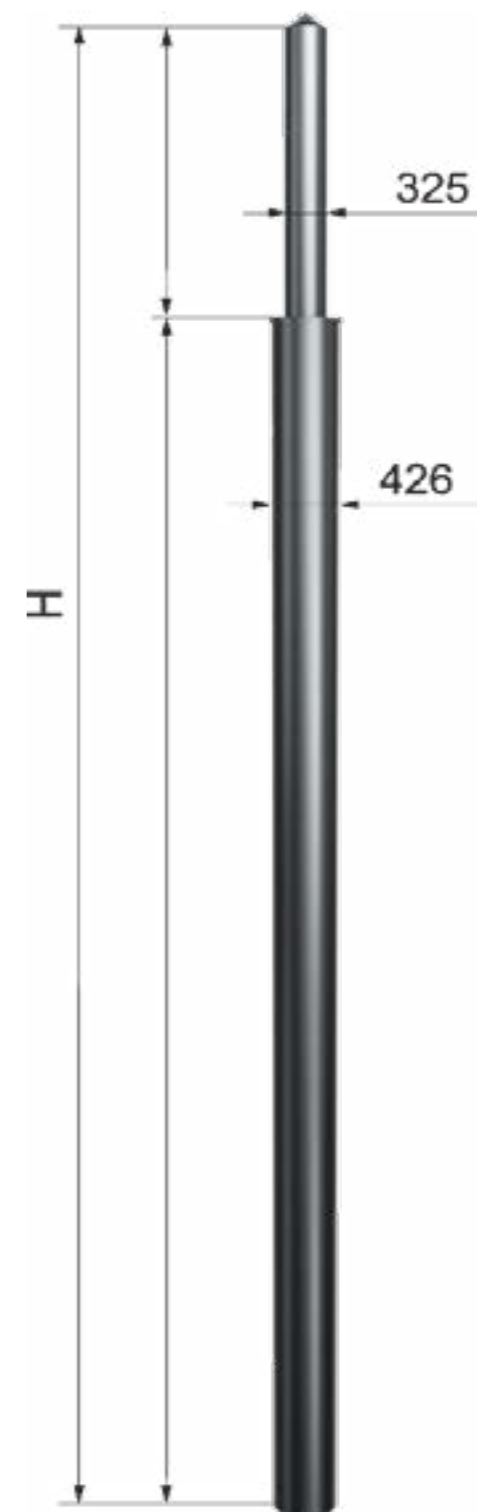
ОКВ - Pmax (и)	
ОКВ	Опора контактной сети трубчатая
Pmax	Максимальное тяговое усилие на высоте 7,5м от уровня заделки опоры в фундамент, т:16,22,30.
(и)	Конструктивное исполнение опоры в отношении полной высоты
Д	Удлиненная общей высотой 15м.
Без обозначения	Стандартная высота опоры, м: 11,5.

Пример условного обозначения опоры контактной сети трубчатой с максимальным тяговым усилием 22 т на высоте 7,5м, от уровня заделки опоры в фундамент со стандартной общей высотой опоры 11,5м: ОКВ - 22.

Основные технические характеристики

Наименование	Pmax, кг	Высота надземной части Н, м	Высота подземной части h1, м	Высота нижней секции h2, м	Высота средней секции h3, м	Высота верхней секции h4, м	Нижний диаметр D1, мм	Средний диаметр D2, мм	Верхний диаметр D3, мм
ОКВ-7	700	10,5	1,0	7,4	-	3,1	273	-	219
ОКВ-16	1600				-				
ОКВ-22	2200				-				
ОКВ-30	3000				4,0			3,4	
ОКВ-30Д		14,0	9,5	1,4	446	426	325		

ВНЕШНИЙ ВИД И ПАРАМЕТРЫ ОПОР КОНТАКТНОЙ СЕТИ ТРУБЧАТЫХ ПРЯМОСТОЕЧНЫХ СЕРИИ ОКВ



* Завод-изготовитель оставляет за собой право вносить конструктивные изменения, не ухудшающие качество и технические характеристики изделий.

ОПОРЫ КОНТАКТНОЙ СЕТИ ТРУБЧАТЫЕ ПРЯМОСТОЕЧНЫЕ СЕРИИ ТП

Опоры контактной сети трубчатые прямостоечные серии ТП изготавливаются из высококачественного трубного металлопроката бесшовного или с одним продольным сварным швом. Для данного типа опор предусмотрен как воздушный, так и подземный подвод питающих кабелей через окна подземной части опоры. Могут быть использованы в качестве временной опоры на специальном поддоне. Имеют возможность монтажа на монолитный или железобетонный фундамент. Защитно-декоративное покрытие выполняется грунт-эмалью. Применяются для крепления несущих и фиксирующих подвесок, кронштейнов, консолей, анкеровки и грузокompенсации контактных сетей городского электрифицированного транспорта, также могут быть использованы для совместного размещения с питающими и проходными шкафами и наружного электроосвещения. Соответствуют условиям эксплуатирующихся организаций городского электрифицированного транспорта.

Условное обозначение опор контактной сети трубчатых прямостоечных серии ТП принимается в соответствии со схемой:

ТП – Pmax - h/H	
ТП	Опора контактной сети трубчатая прямостоечная
Pmax	Максимальное тяговое усилие на высоте 7,5м от уровня заделки опоры в фундамент, кг: 400; 700; 900;1000; 1200; 1300; 1500; 1800; 2000; 2200; 2500; 3000.
h	высота надземной части опоры, м: 9,0; 10,0; 11,0.
H	полная высота опоры, м: 11,0; 11,5; 12,0; 12,5; 13,5.

Пример условного обозначения опоры контактной сети трубчатой прямостоечной с максимальным тяговым усилием 1500 кг на высоте 7,5м, от уровня заделки опоры в фундамент, высотой надземной части опоры 9м, полной высотой опоры 11,5м: ТП - 1500 - 9,0/11,5.

Основные технические характеристики

Наименование	Масса т, кг	Pmax, кг	Высота надземной части H, м	Высота подземной части h1, м	Высота подземной части h1, м	Нижний диаметр D1, мм	Верхний диаметр D2, мм
ТП-400- 9,0/11,0	657	400	9,0	2,0	4,0	219	168
ТП-700- 9,0/11,5	727	700		2,5	2,5	273	219
ТП-900- 9,0/11,0	749	900		2,0	3,5	325	
ТП-1000- 9,0/11,5	783	1000	11,0	2,5	4,5	377	273
ТП-1000- 11,0/13,5	1381			2,5	4,5		
ТП-1200- 9,0/11,0	909	1200	9,0	2,0	5,0	377	273
ТП-1200- 10,0/12,5	870		10,0	2,5	4,0	377	
ТП-1300- 9,0/11,5	975	1300	9,0	2,5	4,5	426	325
ТП-1500- 9,0/11,5	967	1500			4,0		
ТП-1800- 9,0/11,5	1113	1800			5,0		
ТП-1800- 10,0/12,5	1058						
ТП-2000- 9,0/11,0	1112	2000	9,0	2,0	4,5	426	325
ТП-2000- 9,0/12,0	1196			3,0			
ТП-2200- 9,0/11,5	1147	2200	9,0	2,5	4,0	426	325
ТП-2500- 9,0/11,5	1330	2500	9,0	2,5	3,5	426	325
ТП-3000- 9,0/11,5	1501	3000	9,0	2,5	3,0	478	325

ВНЕШНИЙ ВИД И ПАРАМЕТРЫ ОПОР КОНТАКТНОЙ СЕТИ ТРУБЧАТЫХ ПРЯМОСТОЕЧНЫХ СЕРИИ ТП



* Завод-изготовитель оставляет за собой право вносить конструктивные изменения, не ухудшающие качество и технические характеристики изделий.

ОПОРЫ КОНТАКТНОЙ СЕТИ ТРУБЧАТЫЕ ФЛАНЦЕВЫЕ СЕРИИ ТФ

Опоры контактной сети трубчатые фланцевые серии ТФ изготавливаются из высококачественного трубного металлопроката бесшовного или с одним продольным сварным швом, имеют регулируемый угол наклона опоры за счет промежуточных гаек под фланцем. Защитно-декоративное покрытие выполняется грунт-эмалью. Имеют возможность устройства на транспортных искусственных сооружениях. Применяются для крепления несущих и фиксирующих подвесок, кронштейнов, консолей, анкеровки и грузокompенсации контактных сетей городского электрифицированного транспорта, также могут быть использованы для совместного размещения с питающими и проходными шкафами и наружного электроосвещения.

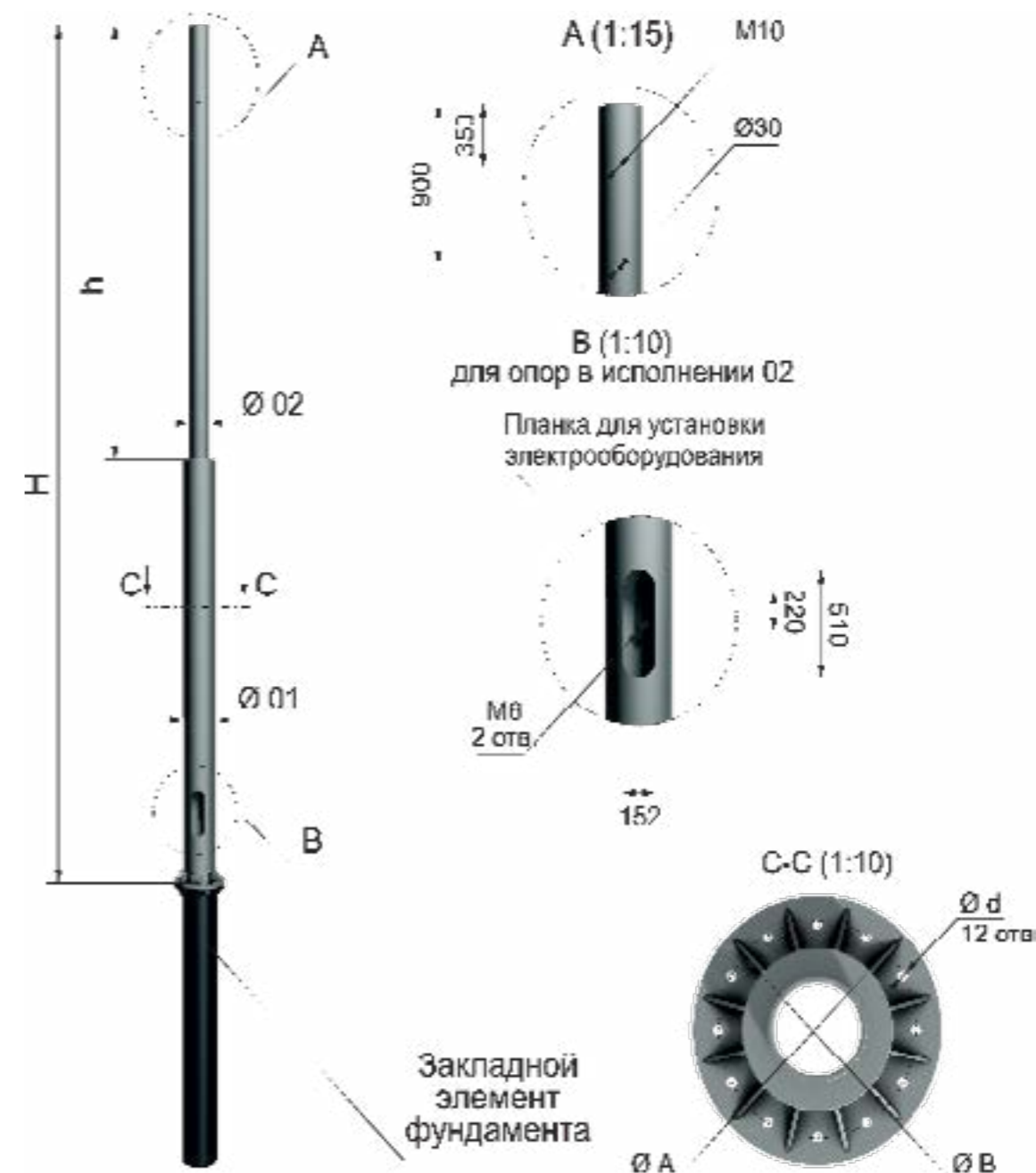
Для данного типа опор предусмотрен как воздушный, так и подземный подвод питающих кабелей через окна подземной части опоры. Соответствуют условиям эксплуатирующих организаций городского электрифицированного транспорта.

Условное обозначение опор контактной сети трубчатых фланцевых серии ТФ принимается в соответствии со схемой:

ТФ – Pmax - Н	
ТФ	Опора контактной сети трубчатая фланцевая
Pmax	Максимальное тяговое усилие на высоте 7,5м от уровня заделки опоры в фундамент, кг: 700; 1000; 1300; 1500; 1800.
Н	Высота опоры, м: 9,0.
Пример условного обозначения опоры контактной сети трубчатой фланцевой с максимальным тяговым усилием 1300 кг на высоте 7,5м, от уровня заделки опоры в фундамент, высотой 9м: ТФ - 1300 - 9,0/11,5.	

Основные технические характеристики								
Наименование	Масса м, кг	Макс. тяговое усилие на высоте 7,5 м Р, кг	Высота опоры Н, м	Высота верхней секции h, м	Нижний диаметр D1, мм	Верхний диаметр D2, мм	Диаметр фланца А, мм	Межцентровое расстояние отверстий Б, мм
ТФ-700-9,0	523	700	9,0	2,5	273	219	480	380
ТФ-1000-9,0	628	1000		3,5	325		540	440
ТФ-1300-9,0	775	1300		4,5	377	273	580	470
ТФ-1500-9,0	902	1500		5,0	426	325	650	540
ТФ-1800-9,0	940	1800		5,0	426		690	560

ВНЕШНИЙ ВИД И ПАРАМЕТРЫ ОПОР КОНТАКТНОЙ СЕТИ ТРУБЧАТЫХ ФЛАНЦЕВЫХ СЕРИИ ТФ



* Завод-изготовитель оставляет за собой право вносить конструктивные изменения, не ухудшающие качество и технические характеристики изделий.

МАЧТЫ ОСВЕЩЕНИЯ БОЛЬШИХ ПРОСТРАНСТВ, СПОРТИВНЫХ И ТРАНСПОРТНЫХ СООРУЖЕНИЙ

Мачты (высокомачтовые опоры) предназначены для установки осветительных приборов наружного освещения улиц, тротуаров, площадей, автомобильных дорог, дорожных развязок, автостоянок, парковок, промышленных и спортивных объектов, железнодорожных и морских вокзалов, аэропортов, транспортных сооружений и любых больших пространств. Так же на мачтах возможна дополнительная установка телекоммуникационного оборудования и устройств молниезащиты.

Существует множество серий мачт, они определяются конструкцией и различаются по:

- способу установки: фланцевое исполнение;
- форме и сечению ствола: граненые или трубчатые;
- типу короны: со стационарной или с мобильной короной.

Серия ВМО (мобильная корона)

Граненые мачты имеют форму ствола в виде усеченной пирамиды, сечение ствола представляет собой многогранник.

Мачты с мобильной короной, благодаря особенностям конструкции, опускаются на удобную безопасную высоту от 1,5 до 2 метров над фундаментом и не требуют специальной подъемной техники для обслуживания установленного на них оборудования.

Мачты данного типа имеют высоту ствола от 16 до 50 метров и предназначены для установки до 18 прожекторов. Стандартное оборудование мачт дает возможность организации до трех режимов работы освещения.

Конструкция мачт серии ВМО состоит из ствола опоры, блока оголовка, мобильной короны (спускаемой рамы), механизма жесткой фиксации, электрической лебедки, системы грузовых тросов и противовесов, силового кабеля для передачи электроэнергии от вводного щитка к распределительной коробке мобильной короны. Ствол опоры состоит из нескольких секций и поставляется в разобранном виде. По заказу высокомачтовые опоры с мобильной короной комплектуются вводными щитками с автоматическими выключателями для установки в лючке нижней секции опоры и распределительной коробкой, установленной на мобильной короне.

Секции собираются по принципу телескопического стыка, при этом надежность конструкции обеспечивается глубиной посадки секций.



Условное обозначение высокомачтовых опор с мобильной короной серии ВМО принимается в соответствии со схемой:

	ВМО - Н/Х
ВМО	Высокомачтовая опора с мобильной короной.
Н	Высота опоры, м: 16;20;25;30;35;40;45;50.
Х	Максимальное количество осветительных приборов, шт.: 4;6;8;10.
Пример условного обозначения высокомачтовой опоры с мобильной короной высотой 25м, под 8 светильников: ВМО - 25/8.	

Преимущества:

- Коррозионная стойкость покрытия не менее 25 лет;
- Возможность обслуживания без использования дополнительной техники;
- Комбинированное использование с различным оборудованием;
- Возможность нанесения декоративного лакокрасочного покрытия;
- Возможность изменения конструкции в зависимости от условий эксплуатации.



Серия ВМОН/ ВМОНТ (стационарная корона)

Конструкции мачт серии ВМОН и ВМОНТ состоят из ствола опоры, стационарной короны с площадкой для обслуживания, огороженной или неогороженной лестницы с площадками для отдыха, силового кабеля для передачи электроэнергии от вводного щитка к распределительной коробке стационарной короны. Ствол опоры состоит из нескольких секций и поставляется в разобранном виде.

Мачты со стационарной короной обслуживаются благодаря наличию в конструкции специальных лестниц и площадок для отдыха, расположенных на различной высоте.

Мачты данного типа имеют высоту ствола от 11 до 40 метров и предназначены для установки до 60 прожекторов. Стандартное оборудование мачт дает возможность организации до трех режимов работы освещения.

Конструкция мачт серии ВМОН – ствол в виде многогранной пирамиды с установочным фланцем в основании. Секции собираются по принципу телескопического стыка, при этом надежность конструкции обеспечивается глубиной посадки секции.

Конструкция мачт серии ВМОНТ - трубчатые опоры представляют собой цилиндр с переменным кольцевым сечением. Секции собираются на фланцевое болтовое соединение непосредственно на монтажной площадке.

По заказу высокомачтовые опоры со стационарной короной комплектуются вводными щитками с автоматическими выключателями для установки в лючке нижней секции опоры и распределительной коробке, установленной на стационарной короне.

Перед установкой мачт проводятся подготовительные работы, включающие:

- устройство железобетонного фундамента;
- устройство кабельной канализации в теле фундамента;
- подготовка площадки для сборки и монтажа мачты.

При сборке стволов мачт необходимо соблюдать последовательность от нижней к верхней секции.

Граненые стволы мачт собираются надвигкой низа последующей секции на верх предыдущей при помощи лебедки с пропущенным через секции тросом, или стягиванием через монтажные петли в случае их наличия в конструкции.

Секции стволов трубчатых мачт соединяются при помощи опорных фланцев, или стопорными винтами через технологические отверстия, закрываемые крышками.

Монтаж навесного оборудования, корон и площадок обслуживания производится на земле.

Сборка механизмов фиксации и подъема спуска, а также прокладка силового кабеля осуществляется также в горизонтальном положении мачты.

Во избежание порчи, монтаж приборов освещения рекомендуется выполнять после установки собранной мачты в проектное плановое положение.

Установка мачты на фундаментный блок выполняется специализированной бригадой с помощью грузового крана при строгом соблюдении правил безопасности выполнения грузоподъемных работ. После установки мачты на фундаментный блок необходимо выполнить регулировку вертикального положения ствола мачты путем вращения взаимно перпендикулярных пар гаек между опорными фланцами.

Все сборочные и монтажные работы необходимо выполнять в строгом соответствии с инструкцией по монтажу и руководством по эксплуатации, идущим в комплекте с каждой мачтой.

Условное обозначение высокомачтовых опор со стационарной короной серии ВМОН принимается в соответствии со схемой:

ВМОН - Н/Х - л	
ВМОН	Высокомачтовая опора со стационарной короной.
Н	Высота опоры, м: 11;16;20;25;30;35;40.
Х	Максимальное количество осветительных приборов, шт.: 6;10;12;20;28;30;60.
л	Наличие лестницы: б/л – без лестницы; л – лестница без ограждений; л/о – лестница с ограждением.
Пример условного обозначения высокомачтовой опоры со стационарной короной высотой 30м, под 20 светильников, с лестницей с ограждением: ВМОН - 30/20 - л/о.	

Условное обозначение высокомачтовых опор со стационарной короной серии ВМОНТ принимается в соответствии со схемой:

ВМОНТ - Н/Х - л	
ВМОНТ	Высокомачтовая опора со стационарной короной трубчатая.
Н	Высота опоры, м: 16;18;20;25;30.
Х	Максимальное количество осветительных приборов, шт.: 4;6;8;10;11;16;17.
л	Наличие лестницы: б/л – без лестницы; л – лестница без ограждений; л/о – лестница с ограждением.
Пример условного обозначения высокомачтовой опоры со стационарной короной трубчатой высотой 16м, под 6 светильников, без лестницы: ВМОНТ - 16/6 - б/л.	

Основные технические характеристики ВМО

Наименование	Масса т, кг	Высота опоры Н, м	Кол-во секций, шт.	Диаметр основания D, мм	Диаметр фланца А, мм	Межцентровое расстояние отверстий Б, мм	Грузоподъемность привода
ВМО – 16/4	650	16	2	450	640	540	330
ВМО – 20/4	717	20		525	750	650	
ВМО – 20/6	1100			640	840	740	
ВМО – 25/6	1080	25	3	440	640	540	660
ВМО – 25/8	1124			565	780	680	
ВМО – 30/6	1413			30	600	800	
ВМО – 30/10	1816	640	840		740		
ВМО – 35/10	2490	35	4	680	900	800	
ВМО – 40/10	3360	40		780	1000	900	
ВМО – 45/10	4300	45		780	1050	930	

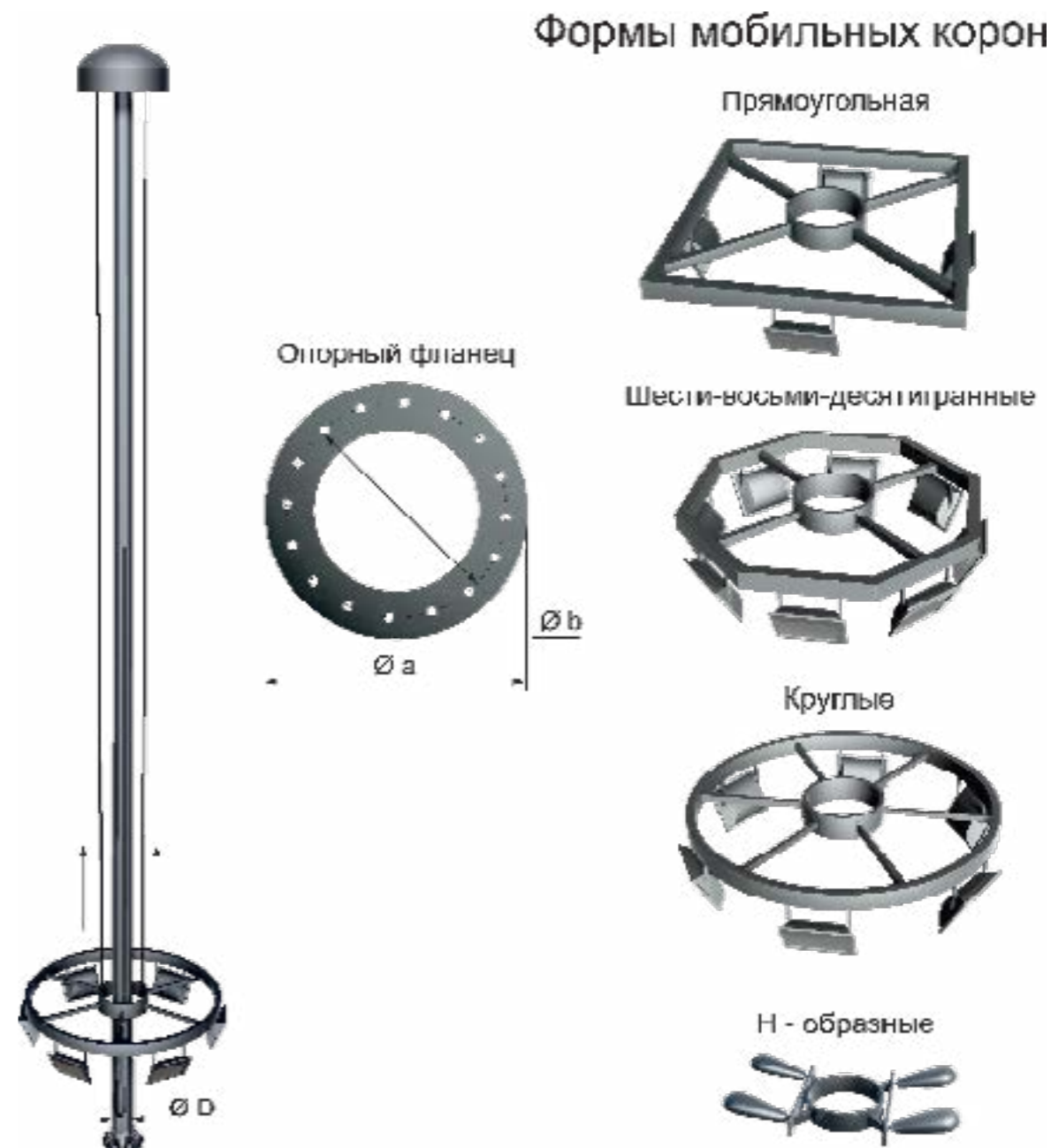
Основные технические характеристики ВМОН

Наименование	Масса т, кг	Высота опоры Н, м	Кол-во секций, шт.	Диаметр основания D, мм	Диаметр фланца А, мм	Межцентровое расстояние отверстий Б, мм	Максимальное количество приборов освещения
ВМОН – 11/6-6/л	473	11	2	370	580	490	6
ВМОН – 16/6-л/о	832	16		425	600	525	10
ВМОН – 20/10-л/о	1114	20		481	700	600	12
ВМОН – 25/12-л/о	1630	25	3	800	1095	960	28
ВМОН – 25/28-л/о	3400			700	900	800	30
ВМОН – 25/30-л/о	2076			550	800	700	20
ВМОН – 30/20-л/о	2211	30	3	870	1130	1020	30
ВМОН – 30/30-л/о	3788			850	1100	990	
ВМОН – 35/30-л/о	4000	35	4	1300	1700	1500	60
ВМОН – 40/60-л/о	9260	40		1300	1700	1500	

Основные технические характеристики ВМОНТ

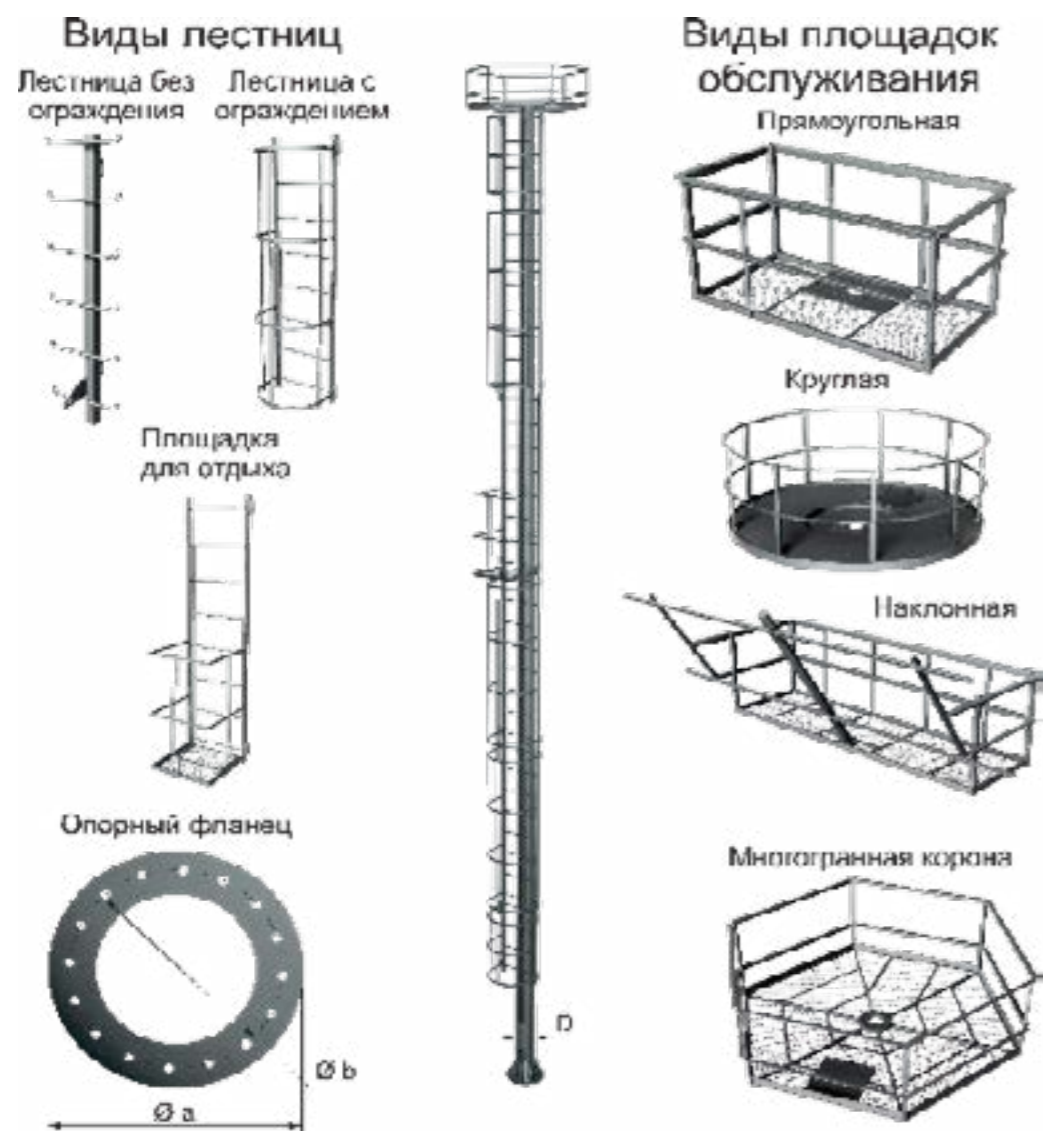
Наименование	Масса т, кг	Высота опоры Н, м	Кол-во секций, шт.	Диаметр основания D, мм	Диаметр фланца А, мм	Межцентровое расстояние отверстий Б, мм	Максимальное количество приборов освещения
ВМОНТ – 16/4-л/о	636	16	2	273	430	360	4
ВМОНТ – 16/6-б/л	495			159	350	260	6
ВМОНТ – 18/6-л/о	1100	18		273	430	360	
ВМОНТ – 18/10-б/л	1040			273	430	360	10
ВМОНТ – 20/11-л/о	1400	20		426	600	525	11
ВМОНТ – 20/6-б/л	850			273	430	360	6
ВМОНТ – 25/16-л/о	1590	25	3	377	700	60	16
ВМОНТ – 30/17-л/о	2830	30		530	800	700	17

ВНЕШНИЙ ВИД И ПАРАМЕТРЫ ВЫСОКОМАЧТОВЫХ ОПОР С МОБИЛЬНОЙ КОРОНОЙ СЕРИИ ВМО



* Завод-изготовитель оставляет за собой право вносить конструктивные изменения, не ухудшающие качество и технические характеристики изделий.

ВНЕШНИЙ ВИД И ПАРАМЕТРЫ ВЫСОКОМАЧТОВЫХ ОПОР СО СТАЦИОНАРНОЙ КОРОНОЙ СЕРИИ ВМОН

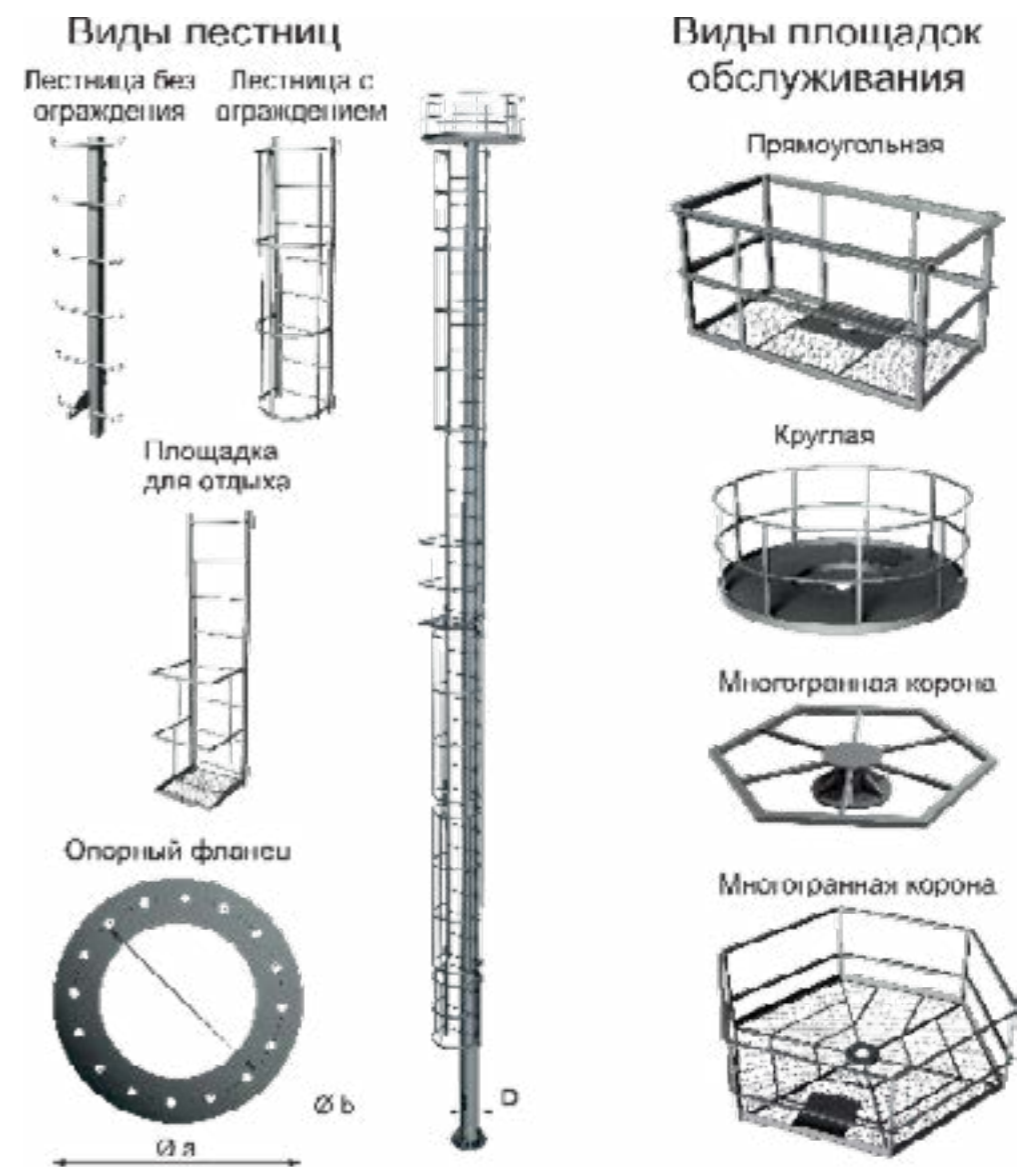


* Завод-изготовитель оставляет за собой право вносить конструктивные изменения, не ухудшающие качество и технические характеристики изделий.

Преимущества:

- Коррозийная стойкость покрытия не менее 25 лет;
- Удобство обслуживания за счет наличия лестницы, площадок для отдыха;
- Различные варианты исполнения площадок обслуживания;
- Комбинированное использование с различным оборудованием;
- Возможность нанесения декоративного лакокрасочного покрытия;
- Возможность изменения конструкции в зависимости от условий эксплуатации.

ВНЕШНИЙ ВИД И ПАРАМЕТРЫ ВЫСОКОМАЧТОВЫХ ОПОР СО СТАЦИОНАРНОЙ КОРОНОЙ ТРУБЧАТЫХ СЕРИИ ВМОНТ



* Завод-изготовитель оставляет за собой право вносить конструктивные изменения, не ухудшающие качество и технические характеристики изделий.

Помимо типовых решений, представленных в каталоге, компания «Тандем-Снаб» успешно реализует индивидуальные проекты мачт и высокомачтовых опор, что позволяет предусмотреть наличие специализированных конструкций и оборудования, необходимого для решения любых задач.

Все мачты имеют стандартное антикоррозионное покрытие, нанесенное методом горячего цинкования в соответствии с ГОСТ 9.307-89.

Поскольку цинковое покрытие не является декоративным, возможно нанесение дополнительной окраски* для повышения эстетических свойств или для дневной маркировки высотных объектов.

*в соответствии с таблицей цветов RAL.

Опора двойного назначения (ОДН)

Опора **двойного назначения (ОДН)** – это модернизированная конструкция, выполненная на базе других видов опор: наружного освещения, контактной сети, линий электропередачи. Изготавливается из листовой стали методом гибки с одним или двумя продольными швами, или трубного проката. Высота опоры от 12 до 40 метров от уровня земли. Может быть оборудована кронштейнами и светильниками, системой видеонаблюдения и оповещения, зарядными станциями, станциями сотовой связи и пр.

Все опоры освещения имеют покрытие, нанесенное методом горячего цинкования в соответствии с ГОСТ 9.307–89. Обработка поверхности придаёт опорам высокую коррозионную устойчивость, вне зависимости от погодных условий. Такое покрытие, при толщине 40–200 мкм, гарантирует эффективное противодействие коррозии в течение 30 лет. Возможно дополнительное нанесение сигнальной окраски в соответствии с положениями РЭГА РФ–94.

Технические характеристики опоры определяются условиями эксплуатации и функциональным назначением, а конструктивное решение формируется в зависимости от вида, схемы, количества, и высоты размещения оборудования, для решения функциональных задач. Каждый проект опоры двойного назначения индивидуален, все опоры изготавливаются под решение конкретных задач в определенных условиях эксплуатации.

Установка опор **двойного назначения** должна производиться на железобетонное основание. В качестве основной конструктивной части фундамента, обеспечивающей устойчивость в грунте против опрокидывания, применяются фундаментные анкерные или трубчатые блоки. Фундаментные блоки устанавливаются в подготовленный котлован и бетонируются. Опора монтируется на фундамент с помощью фланцевого соединения.

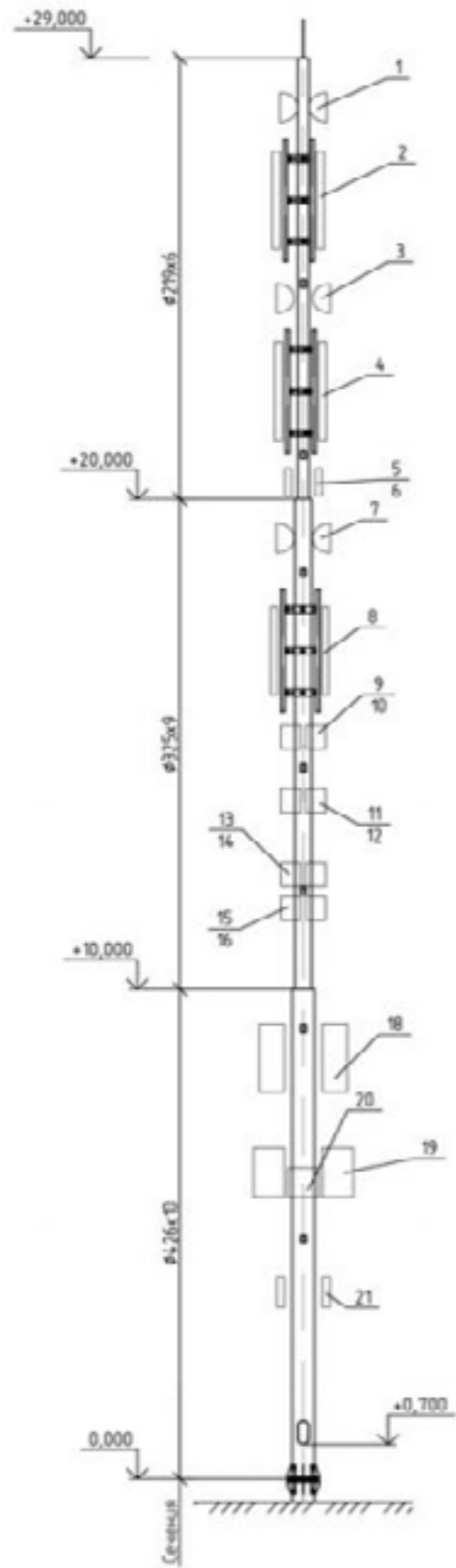
Преимущества:

- Возможность размещения осветительных приборов;
- Возможность установки различного типа радиооборудования;
- Удобство в монтаже и безопасность в обслуживании;
- Возможность изготовления по индивидуальному заказу любых типоразмеров;
- Возможность устанавливать опоры в городской черте;
- Компактность конструкции и небольшие габариты фундамента;
- Антикоррозийное покрытие и длительный срок службы;
- Эстетичный вид.

Условное обозначение опор двойного назначения серии ОДН принимается в соответствии со схемой:

ОДН – h.1	
ОДН	Опора двойного назначения
h	Высота надземной части опоры, м: 16,0; 20,0; 25,0; 30,0; 35,0; 40,0.
1*	Оснащение опоры молниеотводом
Пример условного обозначения опоры двойного назначения серии ОДН высотой 30 м, оснащенной молниеотводом: ОДН – 30.1	

Основные технические характеристики ОДН				
Название	Высота, м	Тип короны (оголовка)	Покрытие	Молниеотвод, м
ОДН-16/ОДН-16.1*	16	Стационарная	Горячий цинк, окраска РЭГА	2-4
ОДН-20/ОДН-20.1*	20	Стационарная	Горячий цинк, окраска РЭГА	2-4
ОДН-25/ОДН-25.1*	25	Стационарная	Горячий цинк, окраска РЭГА	2-4
ОДН-30/ОДН-30.1*	30	Стационарная	Горячий цинк, окраска РЭГА	2-4
ОДН-35/ОДН-35.1*	35	Стационарная	Горячий цинк, окраска РЭГА	2-4
ОДН-40/ОДН-40.1*	40	Стационарная	Горячий цинк, окраска РЭГА	2-4



* Завод-изготовитель оставляет за собой право вносить конструктивные изменения, не ухудшающие качество и технические характеристики изделий.



КРОНШТЕЙНЫ

Кронштейны устанавливаются на разные типы опор, на стены и фасады зданий, а размещаемые на них приборы освещения благодаря различным способам расположения и фиксации светильников, позволяют управлять направлением светового потока и его интенсивностью.

Изготовление кронштейнов для светильников наружного освещения из высококачественного стального трубного металлопроката гарантирует надежность и долговечность при эксплуатации.

Защитное покрытие выполняется методом горячего цинкования в соответствии с ГОСТ 9.307–89.

В случае необходимости возможно нанесение лакокрасочного или порошкового декоративного* покрытия.

*в соответствии с таблицей цветов RAL.

В нашем каталоге представлены различные варианты кронштейнов по типу устанавливаемого оборудования:

- для установки консольных светильников;
- для установки подвесных светильников;
- для установки промышленных и прожекторных светильников;
- для установки торшерных светильников.

Кронштейны для установки консольных светильников — это детали, с помощью которых можно крепить осветительные приборы, выступающие по горизонтали на вертикальных опорах, столбах, мачтах, стенах. Крепление возможно различными способами: при помощи болтов, хомутов, фланцевых соединений, либо сварки.

Используются для организации освещения проезжей части, тротуара, аллея, дорожек в садах и парках, придомовой территории и приусадебных участков.

Кронштейны для установки подвесных светильников применяются для установки декоративных светильников опор и закрепляются в верхней её части — крепежные элементы позволяют осуществить монтаж быстро и качественно. Используются для освещения парков, скверов, городских аллей, бульваров, коттеджных посёлков, автомобильных парковок или территорий общественных зданий.

Кронштейны для установки промышленных и прожекторных светильников производят из круглой или профильной трубы, форму которой изменяют в соответствии с техническими параметрами готового изделия. Все составные части соединяются при помощи сварки согласно разработанному дизайну.

Они востребованы во многих сферах, для освещения спортивных объектов, на производстве и в коммерческой деятельности. Они экономят пространство под установку массивных опор, при этом создают требуемый уровень светового излучения.

Применяются для освещения паркингов, производственного и прочего оборудования, строительных объектов, складских помещений, придомовых территорий, спортивных и игровых площадок.

Применяемые болты и гайки являются оцинкованными, что способствует дополнительному увеличению прочности всей системы. Благодаря наличию нескольких отверстий в корпусе, монтаж может быть произведен под разными углами.

Кронштейн для установки промышленных светильников следует монтировать с учетом диаметров посадочных мест опоры и параметров посадочной площади прожектора.

Кронштейны для установки прожекторных светильников на опорах освещения могут иметь следующие формы:

- Т - образная форма
- Х - крестообразный вид
- многогранная форма

Кронштейн для установки торшерных светильников является широко применяемым типом для создания систем освещения. Устанавливается в вершину опоры с углублением в 20-30 см, посредством установки этих элементов, линии подсветки оборудуются несколькими электроприборами число которых равно от 1 до 5.

В качестве основы выступает труба с большим радиусом или опорное кольцо, их параметры гарантируют прочную фиксацию и защиту вершины от пыли и воды. Производятся в нескольких вариантах: одно, двух, трех и четырехрожковые. Основание фиксируется на вершине опоры шпильками или болтами от 4 до 8 шт.

Для реализации технических задач корпус изделия производится из скругленной или профильной трубы, изогнутой и сваренной согласно разработанному дизайну. В этом сооружении обязательно присутствует установочный узел, обеспечивающий надежное крепление для установки торшерных светильников на опору, включая посадочные места для каждого устройства источника освещения. Места для осветительных устройств, соответствуют установленным стандартам

При необходимости, площади изменяют под требуемые установочные параметры осветительных систем. Кронштейны для установки светильников торшерного типа, как правило, предназначены для 1 или 2-х источников освещения. Некоторые модели имеют увеличенное число посадочных площадок, которое может быть равно: 3, 4 или 5. Готовые изделия отличаются по высоте, а также горизонтальным вылетом.

Такие металлоконструкции выполняются в одно и двухуровневых вариантах расположения световых приборов.

Мы предлагаем широкий ассортимент продукции, которая может быть установлена на опору. Все заказанные у нас прожекторные кронштейны, идут в комплекте с мачтой освещения, но если у вас появилась необходимость приобрести отдельно эту деталь для фиксации прожектора, мы можем его изготовить согласно вашему индивидуальному заказу.

Стандартный посадочный размер кронштейна для установки на опору — 60 мм. Посадочный размер может быть изменен в зависимости от типа и высоты опоры. Стандартный посадочный размер кронштейна для установки светильника — 48 мм. Посадочный размер может быть изменен в зависимости от типа устанавливаемого светильника.

Виды крепления кронштейна:

- Крепление кронштейна на опору сверху;
- Крепление кронштейна на опору сбоку;
- Крепление кронштейна на стену.

Преимущества кронштейнов, реализуемых ООО «ТандемСнаб»:

- За счёт использования технологии нанесения горячего цинкового покрытия для подвесного кронштейна (посредством опускания изделия в ванную с расплавленным свинцом), возрастает сопротивляемость нагрузкам и устойчивость к коррозии, что увеличивает срок службы до 50 лет.
- При необходимости возможно нанесение лакокрасочного или порошкового декоративного* покрытия.

*в соответствие с таблицей цветов RAL.

Условное обозначение кронштейнов принимается в соответствии со схемой:

KN - H - B - C - X	
KN	Тип кронштейна
H	Высота, м
B	Вылет по горизонтали, м
C	Вид крепления: C-внутри опоры (0-9) (C) – в торец опоры (4-8) 11-сбоку; 12-на стену
X	Стандарт угла наклона к горизонту: 0-0° 1-15° 2-30° 3-45° 4-60° 5-90°



**Согласно вашему индивидуальному заказу
изготовим отдельно деталь для фиксации
светильника.**

**Кронштейны могут быть:
одно - или многорожковыми, а так же,
индивидуальной конфигурации.**

КРОНШТЕЙНЫ ДЛЯ КОНСОЛЬНЫХ СВЕТИЛЬНИКОВ

Общий вид и основные технические характеристики кронштейнов для консольных светильников

Общий вид	Основные технические характеристики				
	Наименование	Масса, м	Высота Н, м	Горизонтальный вылет В, м	Количество осветительных приборов, шт.
К1 - Н - В - С - Х					
	K1-1,3-2,0-1-1	15,3	1,3	2,0	1
	K1-1,5-2,5-1-1	18,3	1,5	2,5	1
	K1-2,0-1,5-1-1	16,8	2,0	1,5	1
	K1-2,0-2,0-1-1	18,8	2,0	2,0	1
	K1-2,5-1,5-1-1	19,3	2,5	1,5	1
	K1-2,5-2,0-1-1	21,2	2,5	2,0	1
	K1-2,5-2,5-1-1	23,2	2,5	2,5	1
К2 - Н - В - С - Х					
	K2-1,0-1,0-0-1	7,5	1,0	1,0	1
	K2-1,0-1,5-0-1	9,0	1,0	1,5	1
	K2-1,5-1,0-0-1	9,4	1,5	1,0	1
	K2-1,5-1,5-0-1	10,9	1,5	1,5	1
	K2-1,7-1,3-0-1	10,7	1,7	1,3	1
К3 - Н - В - С - Х					
	K3-1,3-2,0-1-1	31,2	1,3	2,0	2
	K3-1,5-2,5-1-1	36,2	1,5	2,5	2
	K3-2,0-1,5-1-1	31,8	2,0	1,5	2
	K3-2,0-2,0-1-1	36,0	2,0	2,0	2
	K3-2,5-1,5-1-1	35,3	2,5	1,5	2
	K3-2,5-2,0-1-1	40,4	2,5	2,0	2
	K3-2,5-2,5-1-1	45,5	2,5	2,5	2
К4 - Н - В - С - Х					
	K4-1,0-1,0-1-1	14,1	1,0	1,0	2
	K4-1,0-1,5-1-1	18,1	1,0	1,5	2
	K4-1,5-1,0-1-1	16,3	1,5	1,0	2
	K4-1,5-1,5-1-1	20,2	1,5	1,5	2
	K4-1,7-1,3-1-1	19,7	1,7	1,3	2





Общий вид и основные технические характеристики кронштейнов для консольных светильников

Общий вид	Основные технические характеристики				
	Наименование	Масса, м	Высота Н, м	Горизонтальный вылет В, м	Количество осветительных приборов, шт.
К8 - Н - В - С - Х					
	K8-2,0-2,0-1-1	36,9	2,0	2,0	2
	K8-2,5-2,0-1-1	39,4	2,5	2,0	2
	K8-3,0-2,0-1-1	42,4	3,0	2,0	2
	K8-2,0-2,5-1-1	40,6	2,0	2,5	2
	K8-3,0-2,5-1-1	47,4	3,0	2,5	2
	К9 - Н - В - С - Х				
	K9-1,5-1,5-1-1	22,5	1,5	1,5	2
	K9-2,0-2,0-1-1	28,6	2,0	2,0	2
	K9-2,0-2,5-1-1	32,9	2,0	2,5	2
	K9-2,5-2,0-1-1	31,0	2,5	2,0	2
	K9-3,0-2,5-1-1	37,8	3,0	2,5	2
	K9-4,0-2,5-1-1	42,7	4,0	2,5	2
К10 - Н - В - С - Х					
	K10-2,0-2,0-1-1	57,2	2,0	2,0	4
	K10-2,0-2,5-1-1	66,6	2,0	2,5	4
	K10-2,5-2,0-1-1	60,4	2,5	2,0	4
	K10-3,0-2,0-1-1	63,4	3,0	2,0	4
	K10-3,0-2,5-1-1	73,7	3,0	2,5	4
	К11 - Н - В - С - Х				
	K11-1,0-2,0-1-1	21	1,0	2,0	1





Общий вид и основные технические характеристики кронштейнов для консольных светильников

Общий вид	Основные технические характеристики				
	Наименование	Масса, м	Высота Н, м	Горизонтальный вылет В, м	Количество осветительных приборов, шт.
К12 - Н - В - С - Х					
	К12-1,0-2,0-1-1	35,7	1,0	2,0	2
К20 - Н - В - С - Х					
	К20-0,2-0,2-0-1	2,8	0,2	0,2	1
	К20-0,2-0,5-0-1	3,7	0,2	0,5	1
	К20-0,5-0,5-0-1	4,8	0,5	0,5	1
К21 - Н - В - С - Х					
	К21-0,2-0,2-0-1	3,8	0,2	0,2	2
	К21-0,2-0,5-0-1	5,9	0,2	0,5	2
	К21-0,5-0,5-0-1	7,1	0,5	0,5	2
К22 - Н - В - С - Х					
	К22-0,2-0,2-0-1	4,6	0,2	0,2	3
	К22-0,2-0,5-0-1	7,9	0,2	0,5	3
	К22-0,5-0,5-0-1	9,0	0,5	0,5	3





Общий вид и основные технические характеристики кронштейнов для консольных светильников

Общий вид	Основные технические характеристики				
	Наименование	Масса, м	Высота Н, м	Горизонтальный вылет В, м	Количество осветительных приборов, шт.
К37 - Н - В - С - Х					
	К37-1,5-1,5-1-1	19,0	1,5	1,5	2
	К37-1,5-2,0-1-1	22,6	1,5	2,0	2
	К37-1,5-2,5-1-1	26,0	1,5	2,5	2
К38 - Н - В - С - Х					
	К38-1,5-1,5-1-1	30,3	1,5	1,5	4
	К38-1,5-2,0-1-1	37,7	1,5	2,0	4
	К38-1,5-2,5-1-1	47,0	1,5	2,5	4
К17 (а) - Н - В - С - Х					
	К17(а)-1,3-2,0-1-1	31,5	1,3	2,0	2
	К17(а)-1,5-2,5-1-1	36,5	1,5	2,5	2
	К17(а)-2,0-1,5-1-1	32,1	2,0	1,5	2
	К17(а)-2,0-2,0-1-1	36,3	2,0	2,0	2
	К17(а)-2,5-1,5-1-1	35,7	2,5	1,5	2
	К17(а)-2,5-2,0-1-1	40,7	2,5	2,0	2
	К17(а)-2,5-2,5-1-1	45,7	2,5	2,5	2
К70 - Н - В - С - Х					
	К70-1,0-1,0-1-1	13,1	1,0	1,0	1
	К70-1,0-1,0-0-1	13,9	1,0	1,0	1
	К70-1,0-1,5-1-1	15,1	1,0	1,5	1

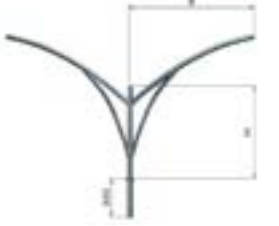



Общий вид и основные технические характеристики кронштейнов для консольных светильников

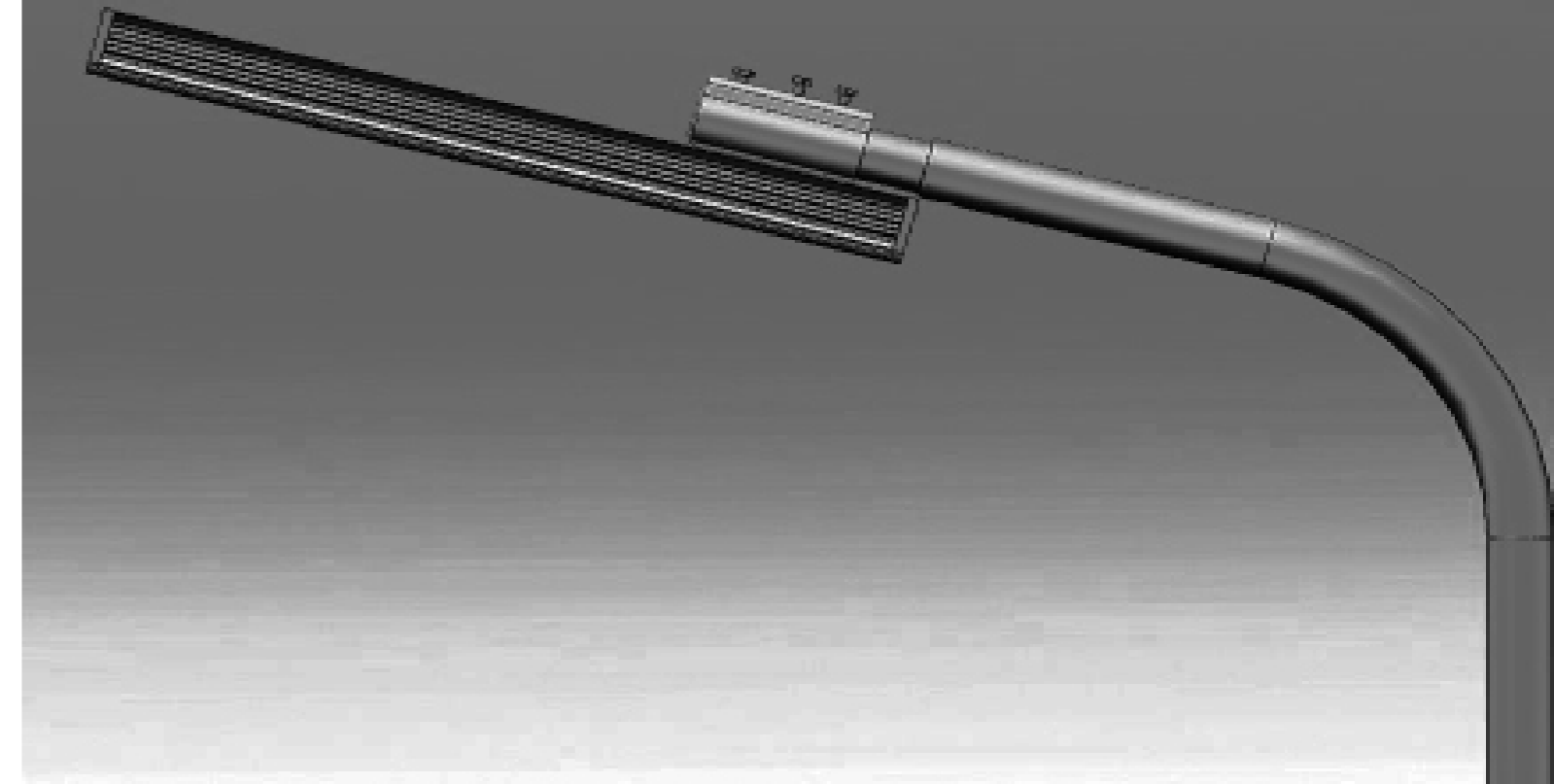
Общий вид	Основные технические характеристики				
	Наименование	Масса, м	Высота Н, м	Горизонтальный вылет В, м	Количество осветительных приборов, шт.
К71 - Н - В - С - Х					
	K71-1,0-1,0-1-1	13,6	1,0	1,0	1
	K71-1,0-1,5-1-1	15,2	1,0	1,5	1
	K71-1,5-1,0-1-1	15,8	1,5	1,0	1
К72 - Н - В - С - Х					
	K72-1,0-1,0-1-1	11,3	1,0	1,0	1
	K72-1,0-1,5-1-1	12,7	1,0	1,5	1
	K72-1,5-1,0-1-1	13,7	1,5	1,0	1
К73 - Н - В - С - Х					
	K73-1,0-2,0-1-1	16,1	1,0	1,0	2
	K73-1,0-3,0-1-1	19,1	1,0	1,5	2
	K73-1,5-1,0-1-1	18,5	1,5	1,0	2
К74 - Н - В - С - Х					
	K74-1,0-1,0-1-1	12,1	1,0	1,0	1
	K74-1,0-1,5-1-1	14,0	1,0	1,5	1
	K74-1,5-1,0-1-1	16,2	1,5	1,0	1

Общий вид и основные технические характеристики кронштейнов для консольных светильников

Общий вид	Основные технические характеристики				
	Наименование	Масса, м	Высота Н, м	Горизонтальный вылет В, м	Количество осветительных приборов, шт.
К75 - Н - В - С - Х					
	K 75-1,0-1,5-1-1	19,0	1,0	1,5	2
К76 - Н - В - С - Х					
	K76-1,0-1,0-1-1	11,8	1,0	1,0	1
	K76-1,0-1,5-1-1	13,6	1,0	1,5	1
	K76-1,5-1,0-1-1	14,3	1,5	1,0	1
К77 - Н - В - С - Х					
	K77-1,0-2,0-1-1	7,2	1,0	1,0	2
	K77-1,0-3,0-1-1	21,8	1,0	1,5	2
	K77-1,5-1,0-1-1	19,7	1,5	1,0	2
К78 - Н - В - С - Х					
	K78-1,0-1,0-1-1	12,4	1,0	1,0	1
	K78-1,0-1,5-1-1	14,2	1,0	1,5	1

Общий вид и основные технические характеристики кронштейнов для консольных светильников

Общий вид	Основные технические характеристики				
	Наименование	Масса, м	Высота Н, м	Горизонтальный вылет В, м	Количество осветительных приборов, шт.
К79 - Н - В - С - Х					
	K79-1,0-1,0-1-1	20,1	1,0	1,0	2
	K79-1,0-1,5-1-1	24,3	1,0	1,5	2
К80 - Н - В - С - Х					
	K80-1,0-1,5-1-1	20,8	1,0	1,5	2
	K80-1,0-1,0-1-1	24,4	1,0	1,0	2
К104 - Н - В - С - Х					
	K104-1,5-0,6-1-1	14,6	1,5	0,6	1
К105 - Н - В - С - Х					
	K105-1,5-1,5-0-1	14,7	1,5	1,5	1



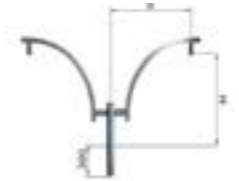




Применяют для освещения проезжей части, тротуара, аллей, дорожек в садах и парках, придомовых территорий и приусадебных участков.

КРОНШТЕЙНЫ ДЛЯ ПОДВЕСНЫХ СВЕТИЛЬНИКОВ

Общий вид и основные технические характеристики кронштейнов для подвесных светильников

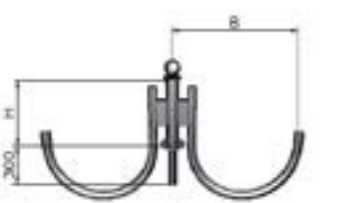



Общий вид	Основные технические характеристики				
	Наименование	Масса, м	Высота Н, м	Горизонтальный вылет В, м	Количество осветительных приборов, шт.
К15 - Н - В - С - Х					
	K15-0,8-0,6-1-5	14,0	0,8	0,6	1
	K15-1,0-0,9-1-5	17,7	1,0	0,9	1
	K15-1,2-1,6-1-5	24,8	1,2	1,6	1
К16 - Н - В - С - Х					
	K16-0,8-0,6-1-5	20,1	0,8	0,6	2
	K16-1,0-0,9-1-5	25,9	1,0	0,9	2
	K16-1,2-1,6-1-5	36,4	1,2	1,2	2
К42 - Н - В - С - Х					
	K42-1,0-0,5-12-5	13,6	1,0	0,5	1
	K42-1,0-0,7-12-5	15,5	1,0	0,7	1
К43 - Н - В - С - Х					
	K43-0,6-0,8-1-5	15,00	0,6	0,8	1
	K43-1,0-0,6-1-5	15,3	1,0	0,6	1
	K43-2-0,6-0,8-1-5	23,9	0,6	0,8	2
	K43-2-1,0-0,6-1-5	22,6	1,0	0,6	2

Общий вид и основные технические характеристики кронштейнов для подвесных светильников





Общий вид	Основные технические характеристики				
	Наименование	Масса, м	Высота Н, м	Горизонтальный вылет В, м	Количество осветительных приборов, шт.
К45 - Н - В - С - Х					
	K45-0,5-0,5-1-1	10,0	0,5	0,5	2
	K45-0,6-0,6-1-1	12,6	0,6	0,6	2
	K45-1,0-1,0-1-1	18,6	1,0	1,0	2
К46 - Н - В - С - Х					
	K46-0,5-0,5-1-5	13,3	0,5	0,5	2
	K46-0,6-0,6-1-5	16,8	0,6	0,6	2
	K46-1,0-1,0-1-5	25,9	1,0	1,0	2
К101 - Н - В - С - Х					
	K101-1,1-0-0-0	10,2	1,1	0	1
К102 - Н - В - С - Х					
	K102-0,9-0-0-0	14,7	0,9	0	1
К103 - Н - В - С - Х					
	K103-1,2-0-0-0	12,6	1,2	0	1

КРОНШТЕЙНЫ ДЛЯ ТОРШЕРНЫХ СВЕТИЛЬНИКОВ



Общий вид и основные технические характеристики кронштейнов для торшерных светильников

Общий вид	Основные технические характеристики				
	Наименование	Масса, м	Высота Н, м	Горизонтальный вылет В, м	Количество осветительных приборов, шт.
К30 - Н - В - С - Х					
	K30-0,5-0,6-1-5	17,3	0,5	0,6	2
	K30-0,7-0,9-1-5	21,8	0,7	0,9	2
К31 - Н - В - С - Х					
	K31-0,5-0,6-1-5	17,0	0,5	0,6	3
	K31-0,7-0,9-1-5	21,0	0,7	0,9	3
К33 - Н - В - С - Х					
	K33-0,6-0,5-0-5	24,3	0,6	0,5	4
	K33-0,7-0,9-0-5	29,7	0,7	0,9	4
К34 - Н - В - С - Х					
	K34-0,5-0,6-0-5	29,0	0,5	0,6	5
	K34-0,7-0,9-0-5	37,3	0,7	0,9	5






Общий вид и основные технические характеристики кронштейнов для торшерных светильников

Общий вид	Основные технические характеристики				
	Наименование	Масса, м	Высота Н, м	Горизонтальный вылет В, м	Количество осветительных приборов, шт.
К58 - Н - В - С - Х					
	K58-0,3-0,5-1-5	7,1	0,3	0,5	2
	K58-0,3-0,6-1-5	7,9	0,3	0,6	2
	K58-0,4-0,8-1-5	10,2	0,4	0,8	2
	K58-0,5-0,7-1-5	10,2	0,5	0,7	2
К41 - Н - В - С - Х					
	K41-0,3-0,6-0-5	10,8	0,3	0,6	2
	K41-0,4-0,8-0-5	13,1	0,4	0,8	2
	K41-0,8-1,5-0-5	17,4	0,8	1,5	2
К51 - Н - В - С - Х					
	K51-0,4-0,7-0-5	10,4	0,4	0,7	2
	K51-0,5-1,0-0-5	13,5	0,5	1,0	2
	K51-0,7-0,7-0-5	12,8	0,7	0,7	2
	K51-1,0-0,7-0-5	15,1	1,0	0,7	2
К52 - Н - С - Х					
	K52-0,2-0-5	2,3	0,2	0	1
	K52-0,2-1-5	2,3	0,2	0	1
	K52-0,5-1-5	3,8	0,5	0	1
	K52-1,0-1-5	7,3	1,0	0	1
	K52-1,5-1-5	10,5	1,5	0	1

Общий вид и основные технические характеристики кронштейнов для торшерных светильников




Общий вид	Основные технические характеристики				
	Наименование	Масса, м	Высота Н, м	Горизонтальный вылет В, м	Количество осветительных приборов, шт.
К54 - Н - С - Х					
	К54-0,2-1-5	13,1	0,2	0	1
	К54-1,0-0-5	17,4	1,0	0	1
К91 - Н - В - С - Х					
	К 91-0,5-0,3-0-5	7,2	0,5	0,3	2
	К 91-0,5-0,3-1-5	6,4	0,5	0,3	2
К92 - Н - В - С - Х					
	К92-0,5-0,3-0-5	7,2	0,5	0,3	2
	К92-0,5-0,3-1-5	6,4	0,5	0,3	2
К93 - Н - В - С - Х					
	К93-0,5-0,3-0-5	7,1	0,5	0,3	2
	К93-0,5-0,3-1-5	6,3	0,5	0,3	2

Общий вид и основные технические характеристики кронштейнов для торшерных светильников

Общий вид	Основные технические характеристики				
	Наименование	Масса, м	Высота Н, м	Горизонтальный вылет В, м	Количество осветительных приборов, шт.
К94 - Н - В - С - Х					
	К94-0,5-0,35-0-5	11,1	0,5	0,35	2
	К94-0,5-0,35-1-5	10,3	0,5	0,35	2
К95 - Н - В - С - Х					
	К95-0,5-0,35-0-5	11,1	0,5	0,35	2
	К95-0,5-0,35-1-5	10,3	0,5	0,35	2
К96 - Н - В - С - Х					
	К 96-0,5-0,35-0-5	11,1	0,5	0,3	2
	К 96-0,5-0,35-1-5	10,3	0,5	0,3	2
К97 - Н - В - С - Х					
	К97-0,5-0,3-0-5	7,1	0,5	0,3	2
	К97-0,5-0,3-1-5	6,3	0,5	0,3	2
К98 - Н - В - С - Х					
	К98-0,5-0,3-0-5	7,1	0,5	0,3	2
	К98-0,5-0,3-1-5	6,3	0,5	0,3	2



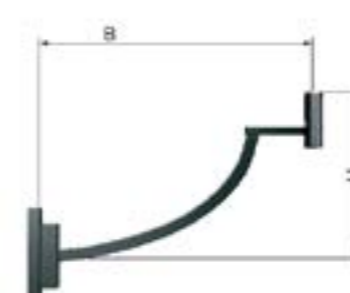
КРОНШТЕЙНЫ ДЛЯ ПРОЖЕКТОРОВ

Общий вид и основные технические характеристики кронштейнов для прожекторов

Общий вид	Основные технические характеристики				
	Наименование	Масса, м	Высота Н, м	Горизонтальный вылет В, м	Количество осветительных приборов, шт.
К61 - Н - В - С - Х					
	K61-0,2-0,4-0-0	4,2	0,2	0,4	1
	K61-0,2-0,4-1-0	4,5	0,2	0,4	1
	K61-0,2-1,0-0-0	6,9	0,2	1,0	2 – 4
	K61-0,2-1,0-1-0	7,3	0,2	1,0	2 – 4
	K61-0,2-1,6-1-0	10,0	0,2	1,6	3 – 5
	K61-0,5-0,4-1-0	6,0	0,5	0,4	1
	K61-0,5-1,0-1-0	8,9	0,5	1,0	1
	K61-0,5-1,6-1-0	11,5	0,5	1,6	3 – 5
	K61-1,0-0,4-1-0	8,2	1,0	0,4	1
	K61-1,0-1,0-1-0	11,1	1,0	1,0	2 – 4
	K61-1,0-1,6-1-0	14,0	1,0	1,6	3 – 5
	K61-1,5-0,4-1-0	8,4	1,5	0,4	1
	K61-1,5-1,0-1-0	13,4	1,5	1,0	2 – 4
	K61-1,5-1,6-1-0	16,1	1,5	1,6	3 – 5
	K61-2,0-0,4-1-0	12,9	2,0	0,4	1
K61-2,0-1,0-1-0	15,7	2,0	1,0	2 – 4	
K61-2,0-1,6-1-0	19,3	2,0	1,6	3 – 5	
К63 - Н - В - С - Х					
	K63-0,2-1,0-1-0	12,0	0,2	1,0	4
	K63-1,0-1,0-1-0	14,3	1,0	1,0	4
	K63-2,0-1,0-1-0	19,0	2,0	1,0	4
	K63-3,5-1,0-9-0	33,6	3,5	1,0	4
	K63-3,5-1,6-9-0	40,9	3,5	1,6	4
К65 - Н - В - С - Х					
	K65-0,8-0,5-1-0	17,0	0,8	0,5	4
	K65-2,0-1,6-9-0	34,0	2,0	1,6	4

КРОНШТЕЙНЫ НАСТЕННЫЕ

Общий вид и основные технические характеристики кронштейнов для настенных светильников

Общий вид	Основные технические характеристики				
	Наименование	Масса, кг	Высота Н, м	Горизонтальный вылет В, м	Количество осветительных приборов, шт.
К30н - Н - В - С - Х					
	K30н-0,5-0,6-12-5	12,0	0,5	0,6	1
	K30н-0,7-0,9-12-5	18,0	0,7	0,9	1
К36 - Н - В - С - Х					
	K36-0,6-0,6-12-5	12,2	0,6	0,6	1
	K36-0,6-0,8-12-5	13,5	0,6	0,8	1
	K36-1,0-1,5-12-5	14,9	1,0	1,5	1
К41н - Н - В - С - Х					
	K41н-0,3-0,6-12-5	9,2	0,3	0,6	1
	K41н-0,4-0,8-12-5	10,5	0,4	0,8	1
	K41н-0,8-1,5-12-5	11,9	0,8	1,5	1

ФУНДАМЕНТЫ МЕТАЛЛИЧЕСКИЕ И ЗАКЛАДНЫЕ ДЕТАЛИ

Металлические фундаменты (закладные детали) бывают двух типов:



- фланцевые — отрезок стальной трубы с фланцем на одном из концов. Закладная деталь устанавливается фланцем вверх, котлован бетонируется.
- анкерные — набор металлических стержней, соединённых между собой.

После заливки закладной детали бетоном на поверхности остаются концы стержней с резьбой. На них устанавливается фланец опоры освещения.

Фундамент для опоры изготавливается отдельно, а затем устанавливается в грунт, путем заливки закладной детали бетоном. Это так называемая фундаментная плита.

Обычно опора освещения крепится к фундаменту напрямую через фланец, но возможен и вынос опоры на определённое расстояние от закладной детали при помощи консоли или фундамента металлического выносного (серия ФВ). Этот способ незаменим в тех случаях, когда специфика участка не позволяет заложить фундамент прямо под опорой.

Способ установки зависит от следующих факторов:

- тип опоры;
- планируемая нагрузка на опору;
- тип грунта;
- условия эксплуатации (климат, ветровая нагрузка).

Стандартный вариант установки фланцевых опор освещения подразумевает полное опирание фланца опоры на фланец металлического фундамента.

Опоры контактной сети городского электрифицированного транспорта рекомендуется устанавливать над промежуточными гайками, позволяющими регулировать угол наклона оси опоры в сторону, обратную направлению тяжения растяжек контактной сети.

В зависимости от типа воспринимаемой нагрузки металлические фундаменты изготавливаются с квадратными опорными фланцами с четырьмя отверстиями или с круглыми фланцами с количеством отверстий, соответствующие количеству на фланце опоры.

Геометрические характеристики опорных фланцев металлических фундаментов и консолей полностью соответствуют размерам фланца устанавливаемой опоры, за исключением толщины, которая определяется соответствующим расчетом на прочность.

Прямые консоли, как и выносные фундаменты, служат для передачи нагрузок от опоры и оборудования на фундамент горизонтальным смещением оси опоры относительно оси фундамента.

Прямые консоли имеют два разнесенных опорных фланца и предназначены для совместной установки с прямыми металлическими фундаментами.

Монтажные комплекты представляют собой анкерный закладной элемент, служащий для передачи нагрузок от устанавливаемой опоры или мачты на фундаментный железобетонный блок.

Монтажные комплекты состоят из набора оцинкованных шпилек или болтов, фиксируемых в пространстве установкой стальных кондукторов.

Установка монтажных комплектов осуществляется в подготовленный котлован. После установки в проектное положение, подземная часть комплекта, связанная с арматурой, бетонируется смесью проектной марки.

Рекомендации по условиям эксплуатации для металлических фундаментов, прямых консолей и монтажных комплектов

Климатические районы	II4 по II11 по ГОСТ 16350
Ветровые районы	с I по VII по СП 20.13330.2011
Внешняя среда	слабоагрессивная по СНиП 2.03.11

Выбор металлических фундаментов, прямых консолей и монтажных комплектов осуществляется в соответствии с количеством, диаметром и плановым расположением крепежных элементов (отверстий под их установку). Длина и диаметр ствола закладной детали, как правило, определяется расчетом и отражена в соответствующем разделе проектно-сметной документации.

ФУНДАМЕНТЫ МЕТАЛЛИЧЕСКИЕ ПРЯМЫЕ СЕРИИ ФМ

Основные технические характеристики фундаментов металлических прямых серии ФМ

Наименование	Диаметр трубы D, мм	Высота H, м	Размер фланца A, мм	Межцентровое расстояние отверстий B, мм	Кол-во отверстий n, шт	Диаметр резьбы крепежных элементов d, мм
ФМ 0,108 - Н (А/В)						
ФМ 0,108-1,0(190x190/мц140)	108	1,0	190	140	4	M16
ФМ 0,108-1,0(240x240/мц190)	108	1,0	240	190	4	M16
ФМ 0,108-1,25(250x250/мц160)	108	1,25	250	160	4	M16
ФМ 0,108-1,5(250x250/мц160)	108	1,5	250	160	4	M16
ФМ 0,108-2,0(250x250/мц160)	108	2,0	250	160	4	M16
ФМ 0,108-2,5(250x250/мц160)	108	2,5	250	160	4	M16
ФМ 0,133 - Н (А/В)						
ФМ 0,133-1,2(250x250/мц180)	133	1,2	250	180	4	M16
ФМ 0,133-1,25(250x250/мц180)	133	1,25	250	180	4	M16
ФМ 0,133-1,25(250x250/мц160)	133	1,25	250	160	4	M16
ФМ 0,133-1,5(250x250/мц160)	133	1,5	250	160	4	M16
ФМ 0,133-1,5(300x300/мц200)	133	1,5	300	200	4	M16
ФМ-0,133-1,5(320x320/мц230)	133	1,5	320	230	4	M30
ФМ 0,133-2,0(250x250/мц160)	133	2,0	250	160	4	M16
ФМ 0,133-2,0(300x300/мц200)	133	2,0	300	200	4	M20
ФМ 0,133-2,2(300x300/мц200)	133	2,2	300	200	4	M20
ФМ 0,159 - Н (А/В)						
ФМ 0,159-1,5(250x250/мц160)	159	1,5	250	160	4	M16
ФМ 0,159-1,5(300x300/мц200)	159	1,5	300	200	4	M20
ФМ 0,159-1,5(400x400/мц300)	159	1,5	400	300	4	M27
ФМ 0,159-2,0(250x250/мц160)	159	2,0	250	160	4	M16
ФМ 0,159-2,0(300x300/мц200)	159	2,0	300	200	4	M20
ФМ 0,159-2,0(400x400/мц300)	159	2,0	400	300	4	M27
ФМ 0,159-2,2(250x250/мц160)	159	2,2	250	160	4	M16
ФМ 0,159-2,2(300x300/мц200)	159	2,2	300	200	4	M27
ФМ 0,159-2,2(400x400/мц300)	159	2,2	400	300	4	M27
ФМ 0,159-2,5(300x300/мц200)	159	2,5	300	200	4	M20
ФМ 0,159-2,5(400x400/мц300)	159	2,5	400	300	4	M27

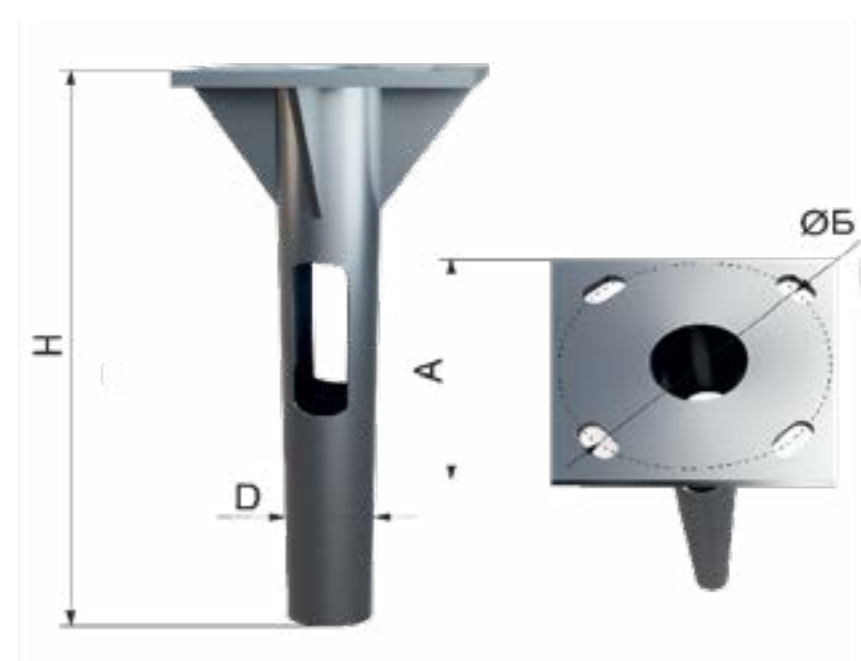
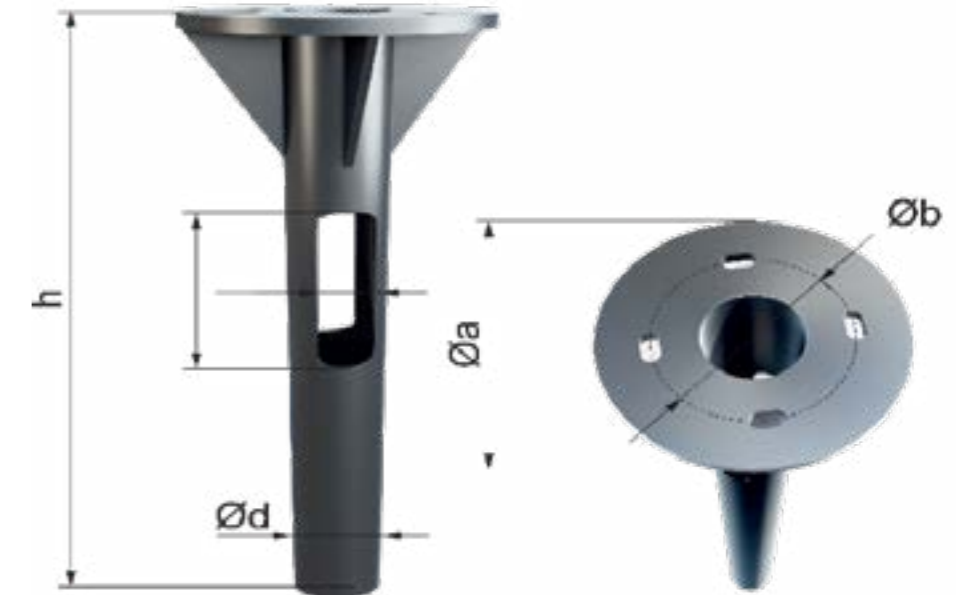
Основные технические характеристики фундаментов металлических прямых серии ФМ

Наименование	Диаметр трубы D, мм	Высота H, м	Размер фланца A, мм	Межцентровое расстояние отверстий B, мм	Кол-во отверстий n, шт	Диаметр резьбы крепежных элементов d, мм
ФМ 0,168 - Н (А/В)						
ФМ 0,168-0,8(224x224/мц180)	168	0,8	224	180	4	M20
ФМ 0,168-1,0(224x224/мц180)	168	1,0	224	180	4	M20
ФМ 0,168-1,5(224x224/мц180)	168	1,5	224	180	4	M20
ФМ 0,168-1,5(d320/мц270)	168	1,5	320	270	6	M20
ФМ 0,168-2,0(d320/мц270)	168	2,0	320	270	6	M20
ФМ 0,168-1,5(320x320/мц230)	168	1,5	320	230	4	M30
ФМ 0,168-2,0(400x400/мц300)	168	2,0	400	300	4	M30
ФМ 0,168-1,3(224x224/мц180)	168	1,3	224	180	4	M20
ФМ 0,168-1,3(d316/мц270)	168	1,3	316	270	4	M20
ФМ 0,168-1,5(d316/мц270)	168	1,3	316	270	4	M20
ФМ 0,219 - Н (А/В)						
ФМ 0,219-2,0(300x300/мц200)	219	2,0	300	200	4	M30
ФМ 0,219-2,0(400x400/мц300)	219	2,0	400	300	4	M27
ФМ 0,219-2,2(300x300/мц200)	219	2,2	300	200	4	M30
ФМ 0,219-2,2(400x400/мц300)	219	2,2	400	300	4	M27
ФМ 0,219-2,5(300x300/мц200)	219	2,5	300	200	4	M27
ФМ 0,219-2,5(400x400/мц300)	219	2,5	400	300	4	M27
ФМ 0,219-2,5(500x500/мц400)	219	2,5	500	400	4	M30
ФМ 0,219-2,2(d500/мц420)	219	2,2	500	420	6	M30
ФМ 0,219-2,5(d500/мц420)	219	2,5	500	420	6	M30
ФМ 0,219-3,0(d500/мц420)	219	3,0	500	420	6	M30
ФМ 0,273 - Н (А/В)						
ФМ 0,273-2,2(400x400/мц300)	273	2,2	400	300	4	M30
ФМ 0,273-2,5(500x500/мц400)	273	2,5	500	400	4	M30
ФМ 0,273-3,0(400x400/мц300)	273	3,0	400	300	4	M27
ФМ 0,273-3,0(500x500/мц400)	273	3,0	500	400	4	M30
ФМ 0,273-2,2(d500/мц420)	273	2,2	500	420	6	M30
ФМ 0,273-2,5(d500/мц420)	273	2,5	500	420	6	M30
ФМ 0,273-3,0(d500/мц420)	273	3,0	500	420	6	M30
ФМ 0,273-3,2(d500/мц420)	273	3,2	500	420	6	M36
ФМ 0,273-3,5(d500/мц420)	273	3,5	500	420	6	M36

ВНЕШНИЙ ВИД И ПАРАМЕТРЫ ФУНДАМЕНТОВ МЕТАЛЛИЧЕСКИХ СЕРИИ ФМ

Основные технические характеристики фундаментов металлических прямых серии ФМ

Наименование	Диаметр трубы D, мм	Высота Н, м	Размер фланца А, мм	Межцентровое расстояние отверстий В, мм	Кол-во отверстий п, шт	Диаметр резьбы крепежных элементов d, мм
ФМ 0,325 - Н (А/В)						
ФМ 0,325-2,2(500x500/мц400)	325	2,2	500	400	4	M30
ФМ 0,325-2,5(500x500/мц400)	325	2,5	500	400	4	M30
ФМ 0,325-3,2(500x500/мц400)	325	3,2	500	400	4	M30
ФМ 0,325-2,0(d500/мц420)	325	2,0	500	420	6	M30
ФМ 0,325-2,2(d500/мц420)	325	2,2	500	420	6	M30
ФМ 0,325-2,5(d500/мц420)	325	2,5	500	420	6	M36
ФМ 0,325-3,0(d500/мц420)	325	3,0	500	420	6	M36
ФМ 0,325-3,2(d500/мц420)	325	3,2	500	420	6	M36
ФМ 0,325-3,2(d650/мц550)	325	3,2	650	550	6	M36
ФМ 0,325-3,5(d500/мц420)	325	3,5	500	420	6	M30
ФМ 0,325-4,0(d500/мц420)	325	4,0	500	420	6	M30
ФМ 0,377 - Н (А/В)						
ФМ 0,377-3,0(d580/мц470)	377	3,0	580	470	12	M36
ФМ 0,377-3,0(d640/мц520)	377	3,0	640	520	12	M36
ФМ 0,377-3,0(d670/мц540)	377	3,0	670	540	12	M36
ФМ 0,377-3,0(d690/мц560)	377	3,0	690	560	12	M36
ФМ 0,377-3,0(d730/мц600)	377	3,0	730	600	12	M36
ФМ 0,426 - Н (А/В)						
ФМ 0,426-2,5(d650/мц550)	426	2,5	650	550	8	M36
ФМ 0,426-3,2(d650/мц550)	426	3,2	650	550	8	M36
ФМ 0,426-3,5(d650/мц550)	426	3,5	650	550	8	M36
ФМ 0,426-3,7(d650/мц550)	426	3,7	650	550	8	M36
ФМ 0,426-3,9(d650/мц550)	426	3,9	650	550	8	M36
ФМ 0,426-4,1(d650/мц550)	426	4,1	650	550	8	M36
ФМ 0,426-4,3(d650/мц550)	426	4,3	650	550	8	M36
ФМ 0,426-4,5(d750/мц650)	426	4,5	750	650	8	M36



* Завод-изготовитель оставляет за собой право вносить конструктивные изменения, не ухудшающие качество и технические характеристики изделий.

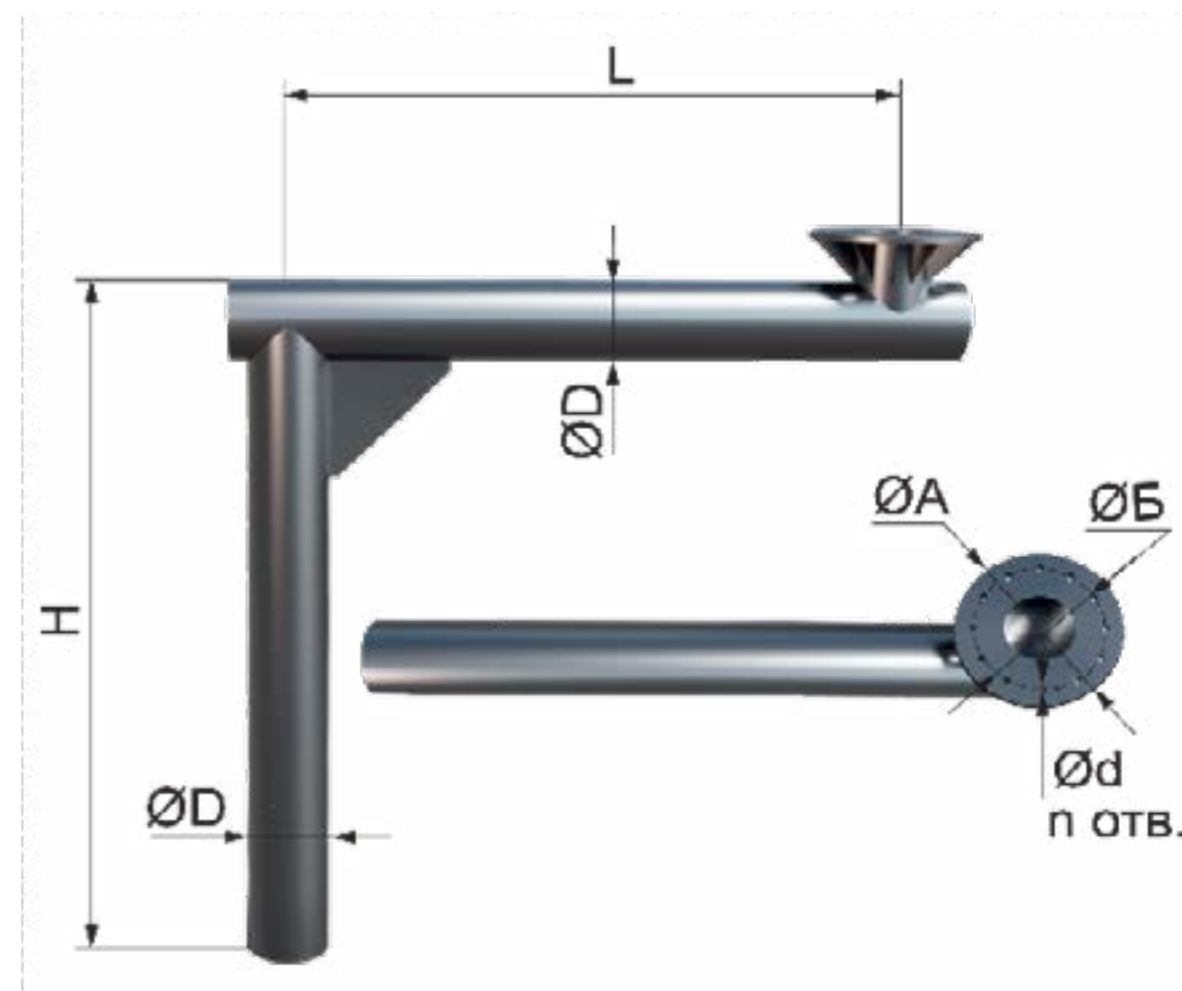


ФУНДАМЕНТЫ МЕТАЛЛИЧЕСКИЕ ВЫНОСНЫЕ СЕРИИ ФВ

Основные технические характеристики фундаментов металлических выносных серии ФВ

Наименование	Диаметр трубы D, мм	Вылет консоли, L м / Высота H, м	Размер фланца A, мм	Межцентровое расстояние отверстий B, мм	Кол-во отверстий n, шт	Диаметр резьбы крепежных элементов d, мм
ФВ 0,159 - L - H (A/B)						
ФВ 0,159-1,0-3,0(300x300/мц200)	159	1,0 / 3,0	300	200	4	M20
ФВ 0,159-1,5-3,0(300x300/мц200)	159	1,5 / 3,0	300	200	4	M20
ФВ 0,159-1,5-5,0(400x400/мц300)	159	1,5 / 5,0	400	300	4	M27
ФВ 0,219 - L - H (A/B)						
ФВ 0,219-1,0-3,0(300x300/мц200)	219	1,0 / 3,0	300	200	4	M30
ФВ 0,219-1,5-3,0(300x300/мц200)	219	1,5 / 3,0	300	200	4	M30
ФВ 0,219-1,5-5,0(400x400/мц300)	219	1,5 / 5,0	400	300	4	M30
ФВ 0,273 - L - H (A/B)						
ФВ 0,273-1,0-3,0(400x400/мц300)	273	1,0 / 3,0	400	300	4	M30
ФВ 0,273-1,5-3,0(400x400/мц300)	273	1,5 / 3,0	400	300	4	M30
ФВ 0,273-1,5-5,0(500x500/мц400)	273	1,5 / 5,0	500	400	4	M30
ФВ 0,273-1,0-3,0(d500/мц420)	273	1,0 / 3,0	500	420	6	M30
ФВ 0,273-1,5-3,0(d500/мц420)	273	1,5 / 3,0	500	420	6	M30
ФВ 0,273-1,5-5,0(d500/мц420)	273	1,5 / 5,0	500	420	6	M30
ФВ 0,325 - L - H (A/B)						
ФВ 0,325-1,0-3,0(d500/мц420)	325	1,0 / 3,0	500	420	6	M30
ФВ 0,325-1,5-3,0(d500/мц420)	325	1,5 / 3,0	500	420	6	M30
ФВ 0,325-1,5-5,0(d500/мц420)	325	1,5 / 5,0	500	420	6	M30
ФВ 0,426 - L - H (A/B)						
ФВ 0,426-1,0-3,0(d650/мц550)	426	1,0 / 3,0	650	550	6	M30
ФВ 0,426-1,5-3,0(d650/мц550)	426	1,5 / 3,0	650	550	6	M36
ФВ 0,426-1,5-5,0(d650/мц550)	426	1,5 / 5,0	650	550	6	M36

ВНЕШНИЙ ВИД И ПАРАМЕТРЫ ФУНДАМЕНТОВ МЕТАЛЛИЧЕСКИХ ВЫНОСНЫХ СЕРИИ ФВ

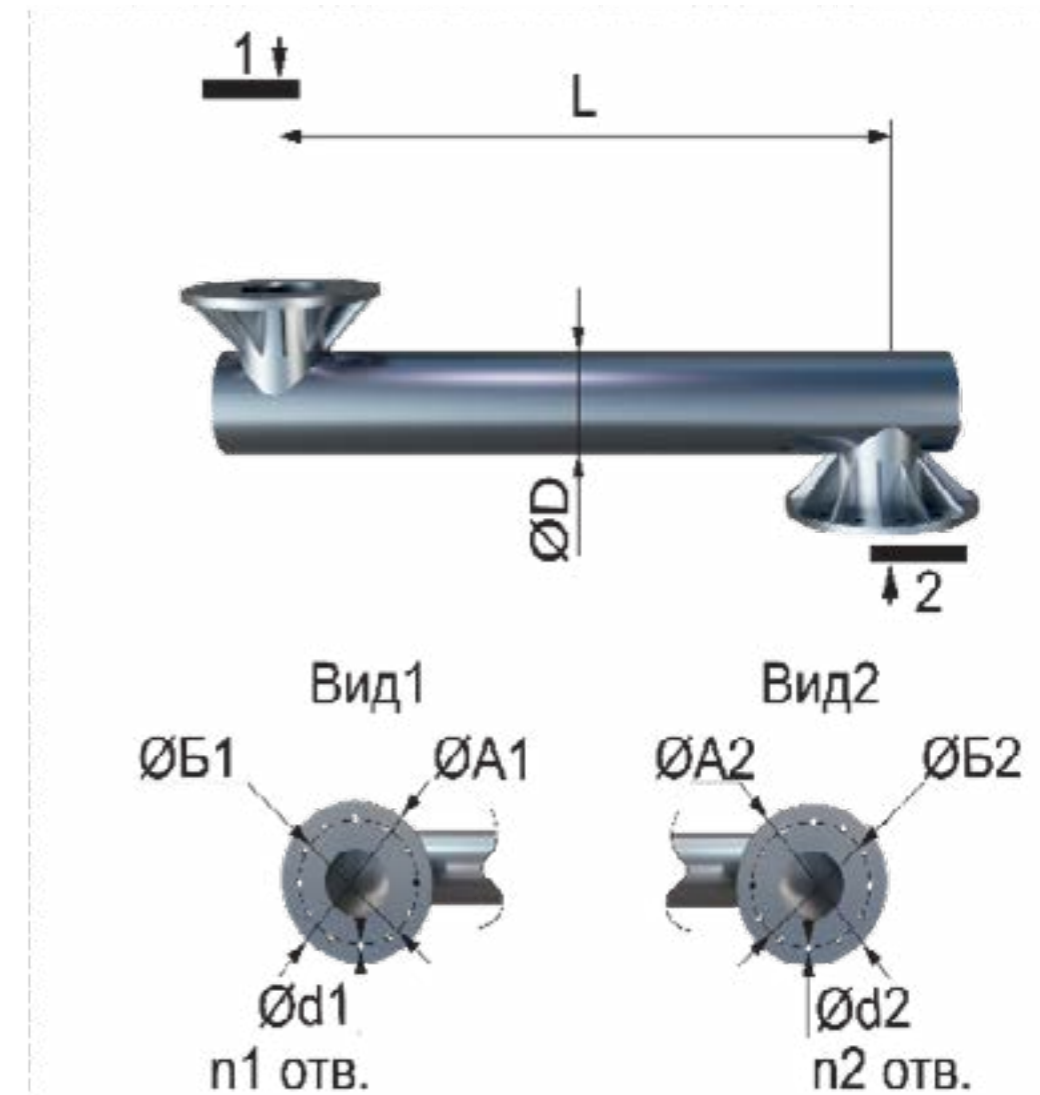


* Завод-изготовитель оставляет за собой право вносить конструктивные изменения, не ухудшающие качество и технические характеристики изделий.



ВНЕШНИЙ ВИД И ПАРАМЕТРЫ КОНСОЛЕЙ ПРЯМЫХ

КОНСОЛИ ПРЯМЫЕ



Основные технические характеристики консоли прямые

Наименование	Вылет консоли L, мм	Диаметр трубы D, мм	Размер фланца A1/A2, мм	Межцентровое расстояние отверстий Б1/Б2, мм	Кол-во отверстий n1/n2, шт	Диаметр резьбы крепежных элементов d1/d2, мм
В - d1/n1/Б1 - d2/n2/Б2 - L						
В-20/8/Д360-24/8/Д360-1,4	1400	219	420 / 420	360 / 360	8 / 8	M20 / M24
В-20/12/Д372-24/12/Д396-1,4	1400	325	420 / 456	372 / 396	12 / 12	M20 / M24
В-24/8/Д310-24/8/Д310-1,4	1400	219	400 / 400	310 / 310	8 / 8	M24 / M24
В-24/8/Д310-24/8/Д360-1,4	1400	219	400 / 420	310 / 360	8 / 8	M24 / M24
В-20/8/Д360-24/8/Д360-1,7	1700	219	420 / 420	360 / 360	8 / 8	M20 / M24
В-20/12/Д372-24/12/Д396-1,7	1700	325	420 / 456	372 / 396	12 / 12	M20 / M24
В-20/8/Д360-24/8/Д360-2,0	2000	219	420 / 420	360 / 360	8 / 8	M20 / M24
В-24/8/Д310-24/8/Д310-2,0	2000	219	400 / 400	310 / 310	8 / 8	M24 / M24
В-30/8/Д380-24/12/Д396-2,0	2000	273	500 / 504	380 / 396	8 / 12	M30 / M24
В-20/12/Д372-24/12/Д396-2,0	2000	325	420 / 456	372 / 396	12 / 12	M20 / M24
В-30/12/Д500-36/12/Д470-2,0	2000	377	610 / 580	500 / 470	12 / 12	M30 / M36
В-30/8/Д380-30/8/Д380-2,45	2450	273	500 / 500	380 / 380	8 / 8	M30 / M30

По заявке консоли прямые могут быть изготовлены с необходимыми диаметрами опорных фланцев, межцентровыми расстояниями и диаметрами отверстий. Горизонтальный вылет консоли и толщины стенок элементов подбираются в соответствии с условиями эксплуатации.

По умолчанию прямые консоли изготавливаются с двумя круглыми фланцами (тип ДД). В случае необходимости возможно изготовление консолей с двумя квадратными фланцами (тип КК) или с одним круглыми одним квадратным фланцем (тип КД).

* Завод-изготовитель оставляет за собой право вносить конструктивные изменения, не ухудшающие качество и технические характеристики изделий.

МОНТАЖНЫЕ КОМПЛЕКТЫ СЕРИИ МК

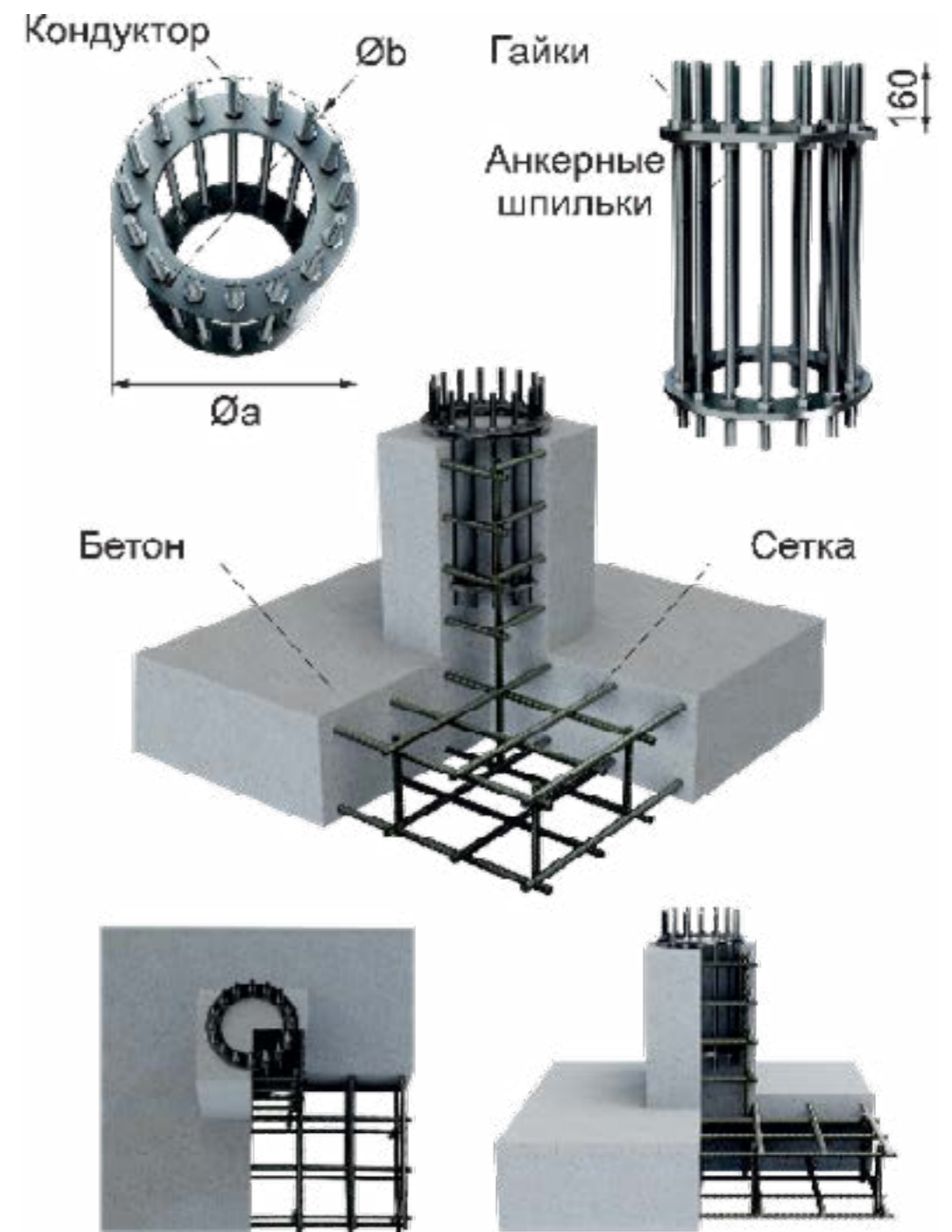
Основные технические характеристики монтажных комплектов серии МК

Наименование	Размер кондуктора А, мм	Межцентровое расстояние отверстий Б, мм	Диаметр резьбы анкерных шпилек d, мм	Длина анкерных шпилек L, мм
МК А (Б) + dxL/n				
МК 580 (490) + М30х1000/8	580	490	М30	1000
МК 600 (525) + М30х1000/10	600	525	М30	1000
МК 640 (540) + М30х1000/10	640	540	М30	1000
МК 640 (540) + М30х1300/10	640	540	М30	1300
МК 700 (600) + М30х1000/10	700	600	М30	1000
МК 700 (600) + М30х1300/10	700	600	М30	1300
МК 750 (650) + М30х1000/16	750	650	М30	1000
МК 750 (680) + М30х1000/16	750	680	М30	1000
МК 750 (650) + М30х1500/16	750	650	М30	1500
МК 750 (650) + М36х1500/16	750	650	М36	1500
МК 800 (700) + М30х1000/12	800	700	М30	1000
МК 800 (700) + М30х1500/12	800	700	М30	1500
МК 830 (730) + М36х1300/18	830	730	М36	1300
МК 830 (740) + М30х1300/16	830	740	М30	1300
МК 840 (740) + М30х1300/16	840 <td 740	М30	1300	
МК 840 (740) + М30х1500/16	840	740	М30	1500
МК 900 (775) + М36х1400/16	900	775	М36	1400
МК 900 (800) + М30х1500/20	900	800	М30	1500
МК 900 (800) + М36х1200/20	900	800	М36	1200
МК 900 (800) + М36х1500/20	900	800	М36	1500
МК 950 (825) + М36х1400/20	950	825	М36	1400
МК 950 (850) + М30х1300/20	950	850	М30	1300
МК 950 (870) + М30х1300/18	950	870	М30	1300
МК 1000 (900) + М30х1500/20	1000	900	М30	1500
МК 1000 (900) + М36х1500/20	1000	900	М36	1500
МК 1000 (900) + М36х2000/16	1000	900	М36	2000
МК 1050 (930) + М36х1500/18	1050	930	М36	1500
МК 1100 (980) + М30х1500/32	1100	980	М30	1500
МК 1100 (990) + М36х1500/20	1100	990	М36	1500
МК 1210 (1090) + М42х2000/20	1210	1090	М42	2000

По заявке комплекты могут быть изготовлены с необходимыми диаметрами кондукторов, межцентровыми расстояниями и диаметрами отверстий.

Высота и диаметр анкерных шпилек подбираются в соответствии с условиями эксплуатации.

ВНЕШНИЙ ВИД И ПАРАМЕТРЫ МОНТАЖНЫХ КОМПЛЕКТОВ СЕРИИ МК



* Завод-изготовитель оставляет за собой право вносить конструктивные изменения, не ухудшающие качество и технические характеристики изделий.

ОПОРЫ СРЕДСТВ ОРГАНИЗАЦИИ ДОРОЖНОГО ДВИЖЕНИЯ СЕРИИ ОСФГ И ОГСГ

Опоры средств организации дорожного движения серии ОСФГ и ОГСГ применяются для монтажа светосигнального оборудования, камер видеонаблюдения и размещения дорожных и информационных знаков.

В конструкции опор серии ОГСГ за счет наличия консоли возможна установка оборудования с выносом над проезжей частью. Для данного типа опор предусмотрен подземный подвод питающих кабелей через окна закладного элемента фундамента.

Условное обозначение опор светосигнальных фланцевых граненых серии ОСФГ принимается в соответствии со схемой:

ОСФГ - Н	
ОСФГ	Опора светосигнальная фланцевая граненая.
Н	Н — высота опоры, м: 4, 5, 7.
Пример условного обозначения опор средств организации дорожного движения высотой 5м: ОСФГ - 5.	



Условное обозначение опор граненых светосигнальных серии ОГСГ принимается в соответствии со схемой:

ОГСГ - Н - L	
ОГСГ	Опора граненая светосигнальная Г - образной конструкции.
Н	высота стойки опоры, м: 6,0; 6,15; 6,6; 7,0; 7,5; 8,0; 8,15.
L	длина консоли, м: 3,5; 5,0; 6,0; 6,1; 6,5; 7,0.
Пример условного обозначения опоры граненой светосигнальной серии ОГСГ с высотой стойки 8,15 м, с длиной консоли 6,5 м: ОГСГ - 8,15 - 6,5.	

Опоры изготавливаются из высококачественного листового металлопроката с одним продольным сварным швом. Защитное покрытие выполняется методом горячего цинкования в соответствии с ГОСТ 9.307- 89. Конструкция опоры фланцевая. Для доступа к электрооборудованию и кабелям в стволе опоры предусмотрен ревизионный лючок с установочными планками и точкой заземления.

Преимущества:

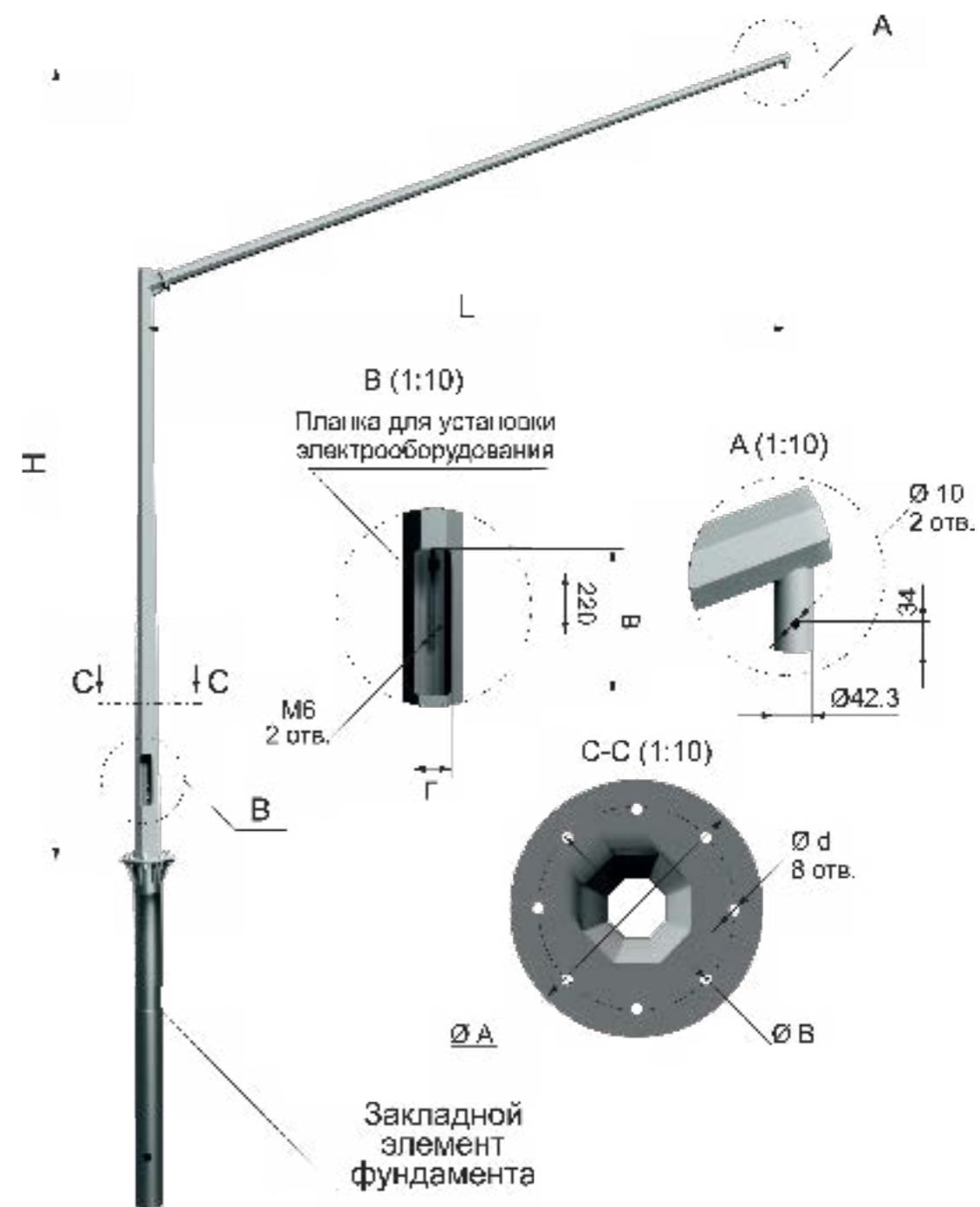
- коррозионная стойкость покрытия не менее 25 лет;
- современный эстетичный вид;
- малый вес, облегчающий транспортировку и монтаж;
- возможность нанесения декоративного лакокрасочного или порошкового покрытия;
- возможность изменения конструкции в зависимости от условий эксплуатации.



Основные технические характеристики Опоры средств организации дорожного движения серии ОСФГ и ОГСГ

Наименование	Масса т, кг	Высота Н, м	Вылет консоли L, м	Диаметр (ширина) фланца А, мм	Межцентровое расстояние отверстий Б, мм
ОСФГ-4	32	4,0	-	250	160
ОСФГ-5	42	5,0	-	250	160
ОСФГ-7	65	7,0	-	300	200
ОГСГ-6,0-6,0	173	6,0	6,0	500	380
ОГСГ-6,15-3,5	212	6,15	3,5	400	300
ОГСГ-6,15-6,1	256	6,15	6,1	400	300
ОГСГ-6,6-6,0	176	6,6	6,0	500	380
ОГСГ-7,0-3,5	240	7,0	3,5	400	310
ОГСГ-7,0-5,0	260	7,0	5,0	400	310
ОГСГ-7,0-6,1	283	7,0	6,1	400	300
ОГСГ-7,5-6,0	170	7,5	6,0	395	310
ОГСГ-8,0-7,0	380	8,0	7,0	495	380
ОГСГ-8,15-6,5	303	8,15	6,5	400	300

ВНЕШНИЙ ВИД И ПАРАМЕТРЫ ОПОРЫ СРЕДСТВ ОРГАНИЗАЦИИ ДОРОЖНОГО ДВИЖЕНИЯ СЕРИИ ОГСГ



* Завод-изготовитель оставляет за собой право вносить конструктивные изменения, не ухудшающие качество и технические характеристики изделий.

МОЛНИЕОТВОДЫ ГРАНЕННЫЕ КОНИЧЕСКИЕ И ТРУБЧАТЫЕ СЕРИИ МОГК И МОТ

Молниеотводы применяются для защиты от разряда молнии отдельных зданий, либо комплекса зданий и сооружений — трубопроводов, эстакад, мостов, подземной и наземной инфраструктуры, а также заглубленных зданий и сооружений.

Условное обозначение молниеотводов серии МОГК и МОТ принимается в соответствии со схемой:

МО - Н	
МО	Молниеотвод.
МОГК	Граненый конический.
МОТ	Трубчатый.
Н	высота молниеотвода, м: 8; 9; 10; 11; 12; 13; 14; 15; 16; 17; 20; 30; 40.
Пример условного обозначения молниеотвода граненого конического высотой 17 м: МОГК - 17.	

Молниеотводы изготавливаются на базе стальных опор освещения: МОГК из высококачественного листового, а МОТ из трубного металлопроката с одним продольным сварным швом.

Конструкция молниеотводов состоит из двух элементов: ствола опоры и надставки. Защитное покрытие выполняется методом горячего цинкования в соответствии с ГОСТ 9.307-89. Конструкция молниеотводов фланцевая.

Для доступа к электрооборудованию и кабелям в стволе опоры предусмотрен ревизионный лючок с установочными планками и точкой заземления.

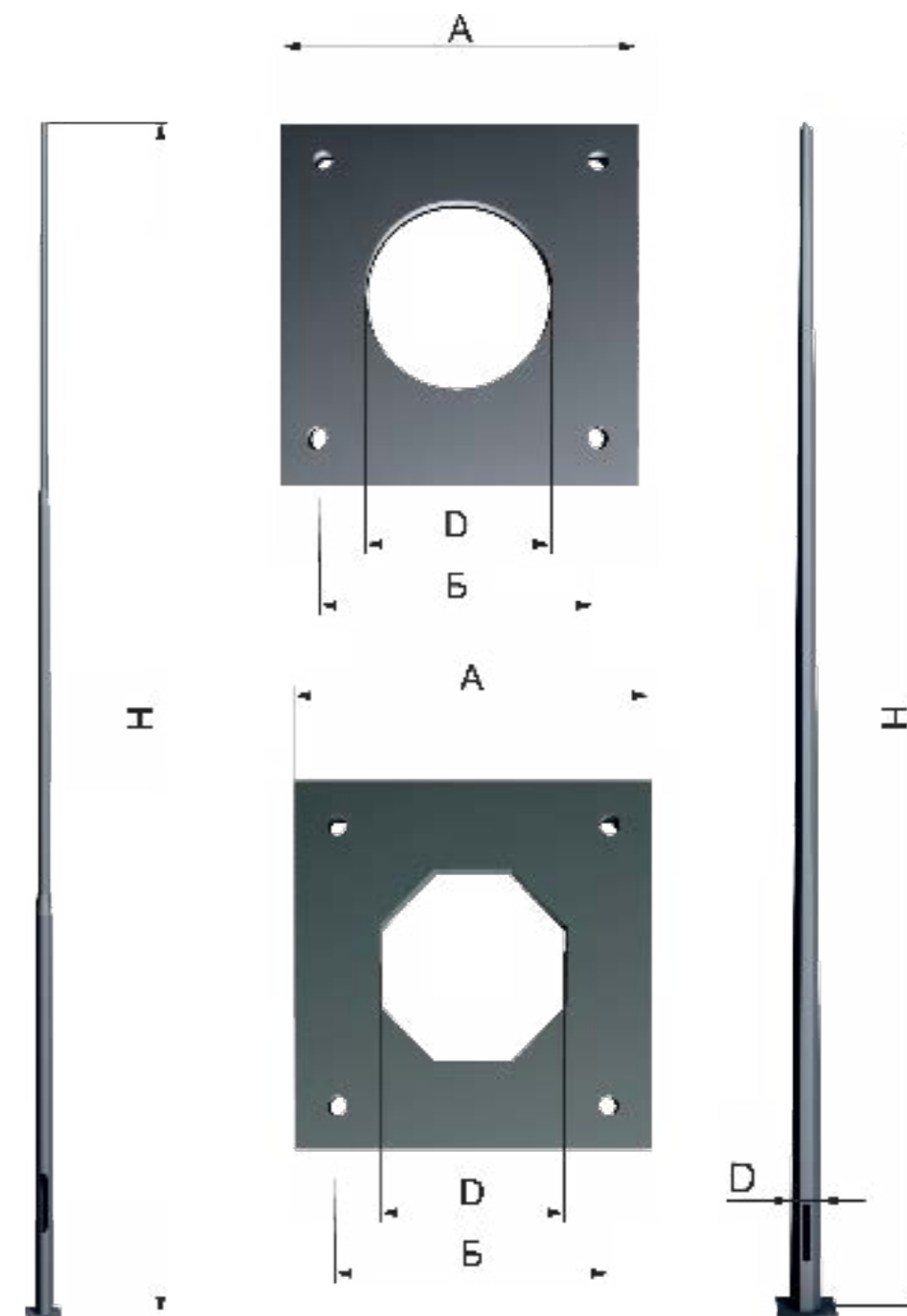
Преимущества:

- коррозионная стойкость покрытия не менее 25 лет
- современный эстетичный вид
- малый вес, облегчающий транспортировку и монтаж
- длительный срок эксплуатации
- возможность изменения конструкции в зависимости от условий эксплуатации

Основные технические характеристики молниеотводов граненых конических и трубчатых серии МОГК и МОТ

Наименование	Высота Н, м	Диаметр основания D, мм	Диаметр (ширина) фланца А, мм	Межцентровое расстояние отверстий Б, мм
МОГК-8	8	136	250	160
МОГК-9	9	136	250	160
МОГК-10	10	150	300	200
МОГК-11	11	150	300	200
МОГК-12	12	166	400	300
МОГК-13	13	166	400	300
МОГК-14	14	166	400	300
МОГК-15	15	166	400	300
МОГК-16	16	200	400	300
МОГК-17	17	200	400	300

ВНЕШНИЙ ВИД И ПАРАМЕТРЫ МОЛНИЕОТВОДОВ ГРАНЕННЫХ КОНИЧЕСКИХ И ТРУБЧАТЫХ СЕРИИ МОГК И МОТ



* Завод-изготовитель оставляет за собой право вносить конструктивные изменения, не ухудшающие качество и технические характеристики изделий.

ФЛАГШТОКИ ГРАНЕННЫЕ И ТРУБЧАТЫЕ СЕРИИ ФЛ И ФЛТ

Флагштоки применяются для установки флагов, корпоративной и рекламной атрибутики, праздничной и любой другой символики. Флагштоки устанавливаются на городских площадях, на стадионах, у зданий администраций, гостиничных комплексов, дворцов спорта, концертных залов, дилерских и торговых центров, АЗС, центральных офисов компаний различного профиля деятельности, в портах и аэропортах.

Условное обозначение опор серии ФЛ и ФЛТ принимается в соответствии со схемой:

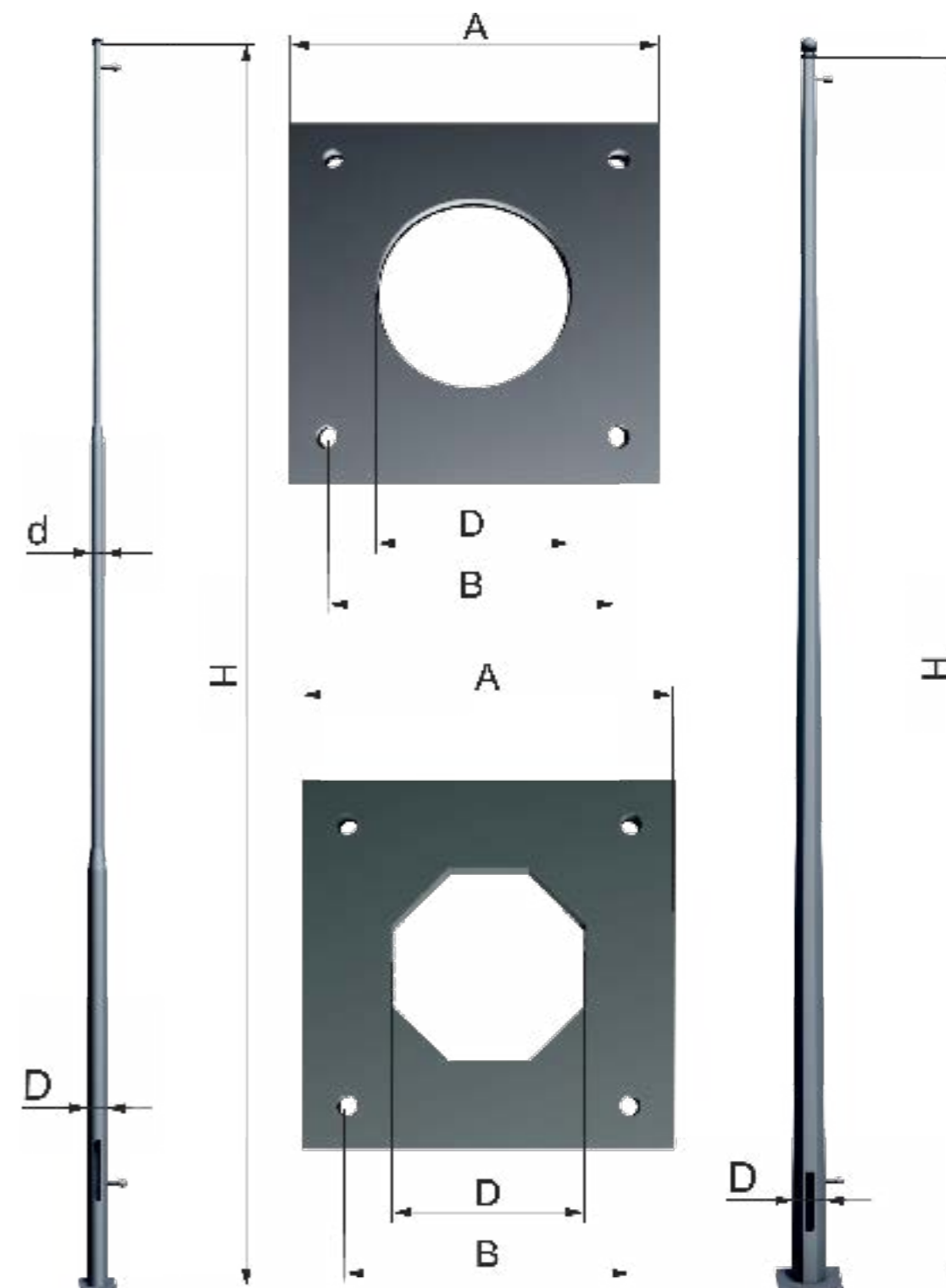
ФЛ – Н	
ФЛ	Флагшток.
ФЛ	Граненый конический.
ФЛТ	Трубчатый.
Н	высота флагштока, м: 6; 7; 8; 9; 10; 25.
Пример условного обозначения флагштока граненого конического высотой 10 м: ФЛ – 10	

Флагштоки изготавливаются на базе стальных опор освещения. Флагшток ФЛ – граненый конический, изготовлен из листовой стали, а флагшток ФЛТ изготавливается из трубного проката. Защитное покрытие выполняется методом горячего цинкования в соответствии с ГОСТ 9.307–89. Гарантийный срок антикоррозийного покрытия составляет не менее 15 лет. Флагштоки устанавливаются в грунт фланцевым способом.

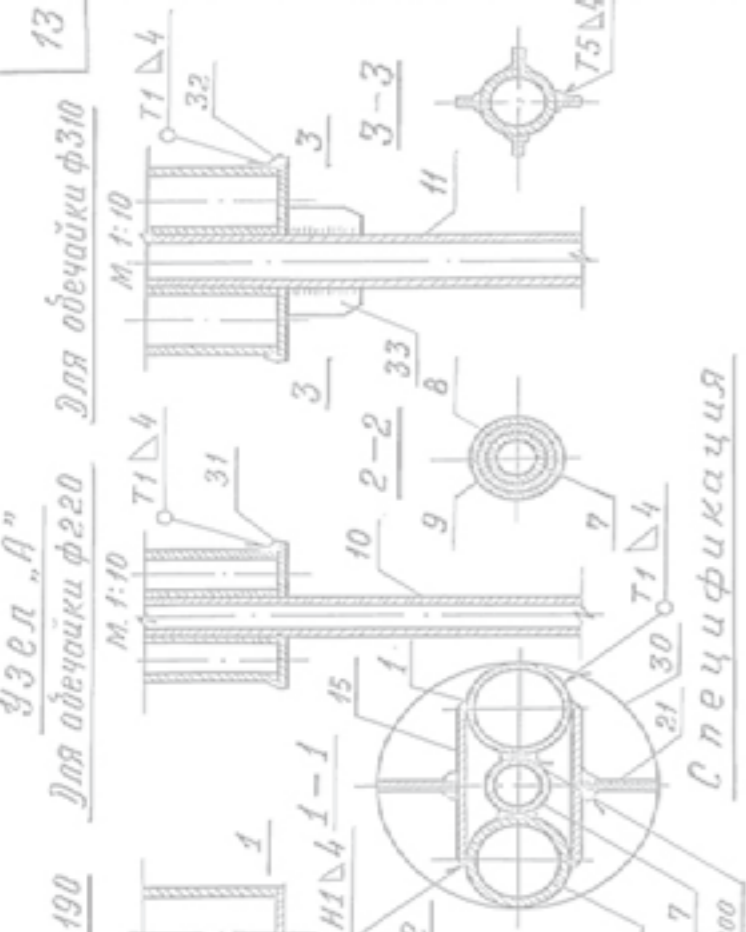
Основные технические характеристики флагштоков граненых и трубчатых серии ФЛ и ФЛТ

Наименование	Высота Н, м	Диаметр вершины Dв, м	Диаметр основания Dн, м	Диаметр (ширина) фланца А, мм	Межцентровое расстояние отверстий Б, мм
ФЛ-7 (ф)	7	68	150	300 × 300	200
ФЛ-8 (ф)	8	68	166	400 × 400	300
ФЛ-9 (ф)	9	68	166	400 × 400	300
ФЛ-10 (ф)	10	68	166	400 × 400	300
ФЛ-12 (ф)	12	75	195	400 × 400	300
ФЛТ-6 (ф)	6	—	108	—	—
ФЛТ-9 (ф)	9	—	108	—	—
ФЛТ-10,5 (ф)	10,5	—	159	—	—
ФЛТ-26 (ф)	26	—	219	—	—

ВНЕШНИЙ ВИД И ПАРАМЕТРЫ ФЛАГШТОКОВ ГРАНЕННЫХ И ТРУБЧАТЫХ СЕРИИ ФЛ И ФЛТ



* Завод-изготовитель оставляет за собой право вносить конструктивные изменения, не ухудшающие качество и технические характеристики изделий.



Профиль	Длина, мм	Кол, шт	Масса, кг		Примечания
			деталей	всех	
руда 76x4,5	4120	1	32,67	32,67	ГОСТ 8732-70
руда 76x4,5	3250	1	25,77	25,77	
руда 63,5x5	150	2	1,08	2,16	ГОСТ 5681-57
руда 50x3,5	400	2	1,60	3,20	
руда 38x4	1050	1	3,52	3,52	ГОСТ 500-58
руда 45x3	150	1	0,47	0,47	
руда 54x4	700	1	3,45	3,45	ГОСТ 5781-61
пластина δ=5	700	2	3,13	6,26	
ребро δ=5	700	2	0,77	1,54	ГОСТ 8732-70
фланец δ=5	φ34	1	0,04	0,04	
фланец δ=5	φ190	1	1,06	1,06	ГОСТ 5681-57
тержень φ 12	260	1	0,23	0,23	
2.5.6.35 по марке КЭП Эв2/0.19				64,03	ГОСТ 500-58
руда 54x4	1600	1	7,89	7,89	
пластина δ=5	700	2	3,57	7,14	ГОСТ 5681-57
ребро δ=5	700	2	0,96	1,92	
фланец δ=5	φ50	1	0,08	0,08	ГОСТ 500-58
фланец δ=5	φ220	1	1,39	1,39	
2.5.6.35 по марке КЭП Эв2/0.19				64,03	

При заказе и подборе опор освещения необходимо учитывать:

- Комплектность поставки осветительных установок определяет потребитель.
- Осветительные приборы выбираются и заказываются потребителем отдельно.
- Крепежные изделия поставляются для опор с фланцевым соединением.
- Закладные детали или анкерные шпильки для обустройства фундамента в комплект поставки не входят и могут быть изготовлены отдельно. Фундаменты разрабатываются применительно к условиям заказчика.
- Обязательно следует указывать климатический район места эксплуатации согласно ГОСТ 16350-80, что позволяет производить поставку изделий из материала, соответствующего данному району.

Расчеты ветровой нагрузки на изделия производятся в соответствии с СП 20.13330.2011. При этом рекомендуется принимать нагрузки по таблице «Нормативные значения ветрового давления» с учетом пульсационной составляющей — таблица «Коэффициент k для типов местности».

РЕКОМЕНДАЦИИ ПО ПОДБОРУ ОБОРУДОВАНИЯ

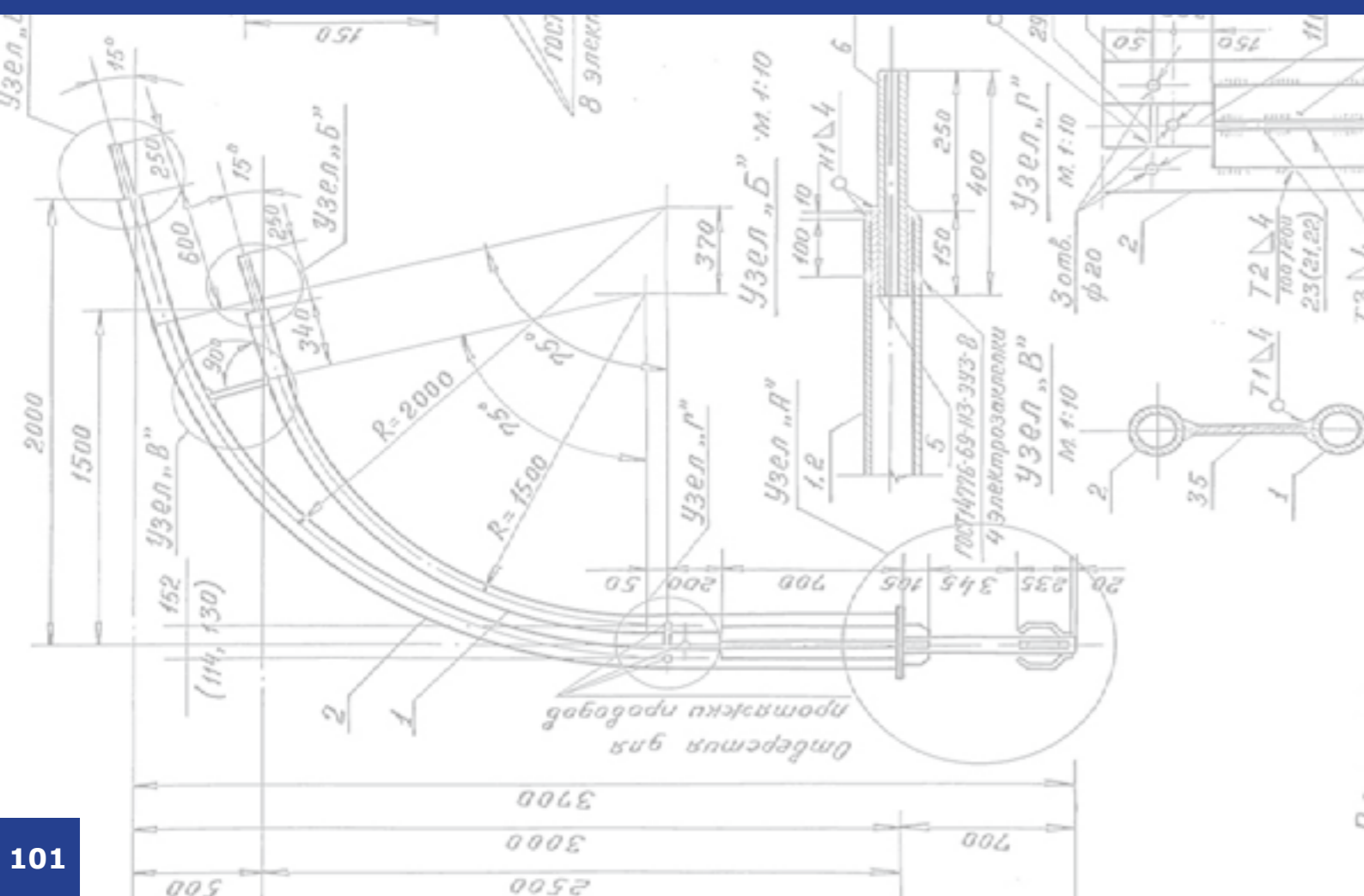
НОРМАТИВНЫЕ ЗНАЧЕНИЯ ВЕТРОВОГО ДАВЛЕНИЯ

Ветровые районы	Iφ	I	II	III	IV	V	VI	VII
W ₀ , кПа (кгс/м ²)	0,17 (17)	0,23 (23)	0,30 (30)	0,38 (38)	0,48 (48)	0,60 (60)	0,73 (73)	0,85 (85)

При использовании воздушных распределительных сетей — «кабели по тросу» или СИП необходимо производить механические расчеты с учетом дополнительной нагрузки от обледенения, руководствуясь ГОСТ 16350-80 для наиболее неблагоприятного сочетания нагрузок: обледенение с одновременным воздействием ветра, скорость которого составляет 0,5 V_{max}. При отсутствии указанных данных нормативное значение гололедной нагрузки на провод, кабель или СИП рекомендуется принять по таблице «Толщина стенки гололеда».

ТОЛЩИНА СТЕНКИ ГОЛОЛЕДА

Гололедные районы	I	II	III	IV	V
Толщина, мм	Не менее 3	5	10	15	Не менее 20



При заказе молниеотводов необходимо руководствоваться требованиями категорийности молниезащиты РД 34.21.122–87, а также картой среднегодовой продолжительности гроз (ГОСТ 16350–80).

Спецификация осветительных приборов может быть определена на основе результатов компьютерных светотехнических расчетов.

Коэффициент k , учитывающий изменение ветрового давления по высоте z , определяется в зависимости от типа местности.

Принимаются следующие типы местности:

А — открытые побережья морей, озер и водохранилищ, пустыни, степи, лесостепи, тундра.

В — городские территории, лесные массивы и другие местности, равномерно покрытые препятствиями высотой более 10 м.

С — городские районы с застройкой зданиями высотой более 25 м.

Сооружение считается расположенным в местности данного типа, если эта местность сохраняется с наветренной стороны сооружения на расстоянии 30 h — при высоте сооружения h до 60 м и 2 км — при большей высоте.

КОЭФФИЦИЕНТ К ДЛЯ ТИПОВ МЕСТНОСТИ

Высота, м	А	В	С
≤5	0,75	0,5	0,4
10	1,0	0,65	0,4
20	1,25	0,85	0,55
40	1,5	1,1	0,8
60	1,7	1,3	1,0
80	1,85	1,45	1,15
100	2,0	1,6	1,25
150	2,25	1,9	1,55
200	2,45	2,1	1,8
250	2,65	2,3	2,0
300	2,75	2,5	2,2
350	2,75	2,75	2,35
≤480	2,75	2,75	2,75

Изделия, представленные в каталоге, созданы на основе современных отечественных и зарубежных разработок и технологий и полностью отвечают требованиям нормативных документов:

- ГОСТ 16350–80. Климат СССР. Районирование и статистические параметры климатических факторов для технических целей.
- ГОСТ Р 52289–2004. Технические средства организации дорожного движения.
- ГОСТ 9.307–89. Покрытия цинковые горячие.
- ГОСТ 15150–69. Машины, приборы и другие технические изделия.

Строительные нормы и правила общероссийские:

- СП 20.13330.2011 Нагрузки и воздействия. Актуализированная редакция СНиП 2.01.07.- 85*.
- СП 22.13330.2011 Основания зданий и сооружений. Актуализированная редакция СНиП 2.02.01–83.
- СП 24.13330.2011 Свайные фундаменты. Актуализированная редакция СНиП 2.02.03–85.
- СП. 16.13330.2011 Стальные конструкции. Актуализированная редакция СНиП II-23–81.
- СП 63.13330.2010 Бетонные и железобетонные конструкции. Актуализированная редакция.
- СНиП 52–01–2003. Естественное и искусственное освещение. Актуализированная редакция СНиП 23.05.-95*.

Нормы и правила ведомственные:

- ПУЭ. Правила устройства электроустановок (Минтопэнерго РФ).
- СТН ЦЭ 141–99. Нормы проектирования контактной сети (Министерство путей сообщения РФ).
- СО 153–34.21.122–2003. Инструкция по устройству молниезащиты зданий, сооружений и промышленных коммуникаций (Министерство по энергетике РФ).
- ЦЭ — 518. Инструкция по защите железнодорожных подземных сооружений от коррозии блуждающими токами (МПС РФ, 1997 г.).

РЕКОМЕНДАЦИИ ПО УСТАНОВКЕ ОПОР

1. ВВЕДЕНИЕ

Настоящая инструкция является техническим документом для ознакомления с порядком и техническими приемами осуществления монтажа металлических закладных деталей типа ЗФ (фундаментов) опор.

Инструкция может использоваться специалистами проектных организаций, как справочный материал, а также должна использоваться специалистами строительных и монтажных организаций и подразделений, производящих установку опор, монтаж и наладку уличного освещения.

2. ИНСТРУКЦИЯ ПО МОНТАЖУ

2.1. Подготовительные работы.

К подготовительным работам перед монтажом опор относятся:

- проектирование мест установки опор;
- обеспечение путей подъезда транспортных и грузоподъемных механизмов;
- подготовка мест установки опор в грунте;
- подготовку технологической оснастки и комплектации полным комплектом крепежа.

2.1.1. Проектирование мест установки опор должна производить проектная организация, имеющая лицензию на проектирование фундаментов и уполномоченная на это заказчиком. Мощность фундаментной части опоры должна соответствовать требованиям СНиП 2.02.01-83 «Основания зданий и сооружений».

2.1.2. Обеспечение путей подъезда транспортных и грузоподъемных механизмов к месту монтажа опор заключается в создании возможности подъезда транспортного средства, обеспечивающего доставку опор к месту установки в зону, доступную грузоподъемному механизму, которое должно за один прием производить снятие опоры с транспортного средства, подъем опоры и установку на фундаментную часть.

2.1.3. Подготовка мест установки опор заключается в:

- бурении скважины, задаваемого проектом, диаметра и глубины;
- прокладке кабелей (при кабельной подводке питания) и выводе их на поверхность;
- засыпке дна буровой скважины гравием (с толщиной слоя засыпки не менее 200 мм).

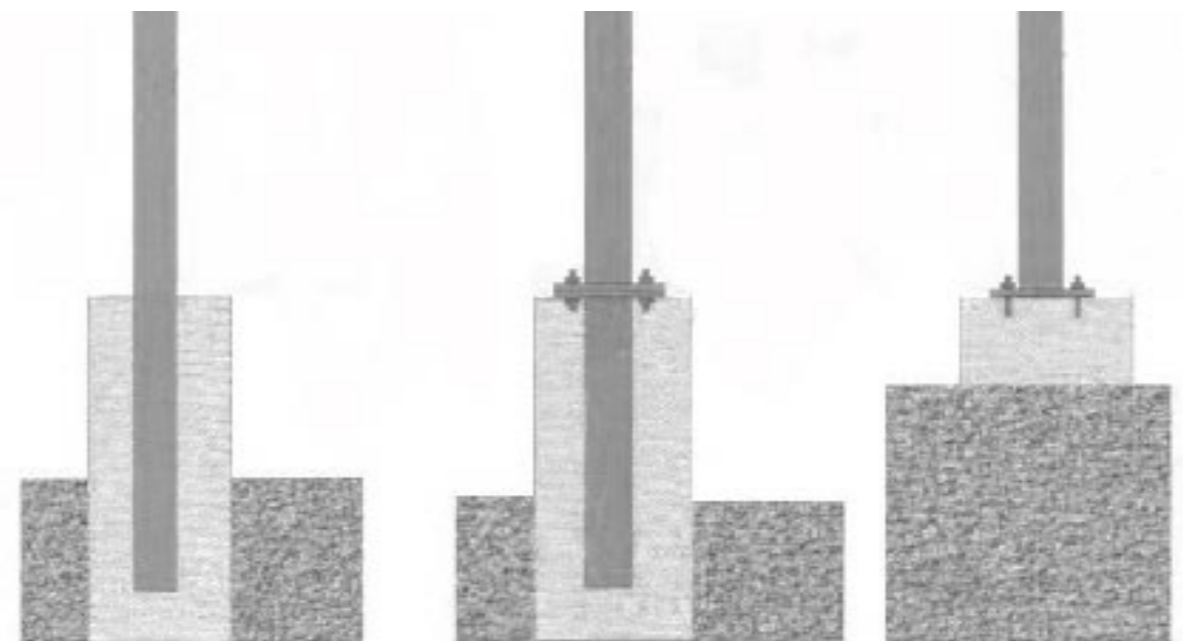
2.1.4. Подготовка технологической оснастки и комплектование опор и кронштейнов крепежом заключается в:

- подборе деревянных клиновых распорок, позволяющих произвести расклинивание ствола закладной детали в скважине;
- подготовке уровня, длина которого должна быть не менее ширины фланца закладной детали.

3. УСТАНОВКА

Установка закладных деталей должна производиться в следующей последовательности:

- произвести подготовительные работы по п. 2.1. настоящей инструкции;
- разместить грузоподъемный механизм рядом с местом установки опоры таким образом, чтобы стрела его могла (без перестановки всего механизма) доставать до места установки и до транспортного средства, на котором закладные детали доставляются к месту установки;
- произвести строповку, подъем закладной детали и перемещение ее к месту установки;
- сориентировать направление отверстия для ввода кабелей;
- пропустить (через фланец закладной детали и отверстие вывода кабелей в землю) трубу ПНД, внутренний диаметр которой на 20-40 мм больше диаметра пучка кабелей, входящих в опору (минимальный выпуск трубы выше фланца – 100 мм);
- пропустить кабель через полиэтиленовую трубу и вывести его над фланцем закладной детали;
- опустить закладную деталь в пробуренную скважину до опирания на гравий;



- установить не менее трех деревянных клиновых распорок между стволом закладной детали и стенками скважины, проверяя горизонтальность плоскости фланца уровнем. Отклонение от горизонтальности плоскости фланца допускается не более 1:50 (не более 10 мм при ширине фланца 500 мм);

- произвести заполнение скважины с закладной деталью бетоном до уровня поверхности грунта. Бетон должен вибрироваться по всей глубине. Полости и пустоты не допускаются. Марка бетона должна быть не хуже В20(25) W6 F200. ГОСТ 26633—91;

- спланировать наружную поверхность бетона с отливом 1\50;

- выдержать бетон не менее 14 дней.

Монтаж опор на закладную деталь допускается не ранее, чем через 15 дней после заливки бетона.



ПАЛИТРА ЦВЕТОВ RAL

1000 RAL	1001 RAL	1002 RAL	1003 RAL	1004 RAL	1005 RAL	1006 RAL	1007 RAL	1011 RAL	1012 RAL	1013 RAL	1014 RAL	1015 RAL	1016 RAL
1017 RAL	1018 RAL	1019 RAL	1020 RAL	1021 RAL	1023 RAL	1024 RAL	1027 RAL	1028 RAL	1032 RAL	1033 RAL	1034 RAL	2000 RAL	2001 RAL
2002 RAL	2003 RAL	2004 RAL	2008 RAL	2009 RAL	2010 RAL	2011 RAL	2012 RAL	3000 RAL	3001 RAL	3002 RAL	3003 RAL	3004 RAL	3005 RAL
3007 RAL	3009 RAL	3011 RAL	3012 RAL	3013 RAL	3014 RAL	3015 RAL	3016 RAL	3017 RAL	3018 RAL	3020 RAL	3022 RAL	3027 RAL	3031 RAL
4001 RAL	4002 RAL	4003 RAL	4004 RAL	4005 RAL	4006 RAL	4007 RAL	4008 RAL	4009 RAL	5000 RAL	5001 RAL	5002 RAL	5003 RAL	5004 RAL
5005 RAL	5007 RAL	5008 RAL	5009 RAL	5010 RAL	5011 RAL	5012 RAL	5013 RAL	5014 RAL	5015 RAL	5017 RAL	5018 RAL	5019 RAL	5020 RAL
5021 RAL	5022 RAL	5023 RAL	5024 RAL	6000 RAL	6001 RAL	6002 RAL	6003 RAL	6004 RAL	6005 RAL	6006 RAL	6007 RAL	6008 RAL	6009 RAL
6010 RAL	6011 RAL	6012 RAL	6013 RAL	6014 RAL	6015 RAL	6016 RAL	6017 RAL	6018 RAL	6019 RAL	6020 RAL	6021 RAL	6022 RAL	6024 RAL
6025 RAL	6026 RAL	6027 RAL	6028 RAL	6029 RAL	6032 RAL	6033 RAL	6034 RAL	7000 RAL	7001 RAL	7002 RAL	7003 RAL	7004 RAL	7005 RAL
7006 RAL	7008 RAL	7009 RAL	7010 RAL	7011 RAL	7012 RAL	7013 RAL	7015 RAL	7016 RAL	7021 RAL	7022 RAL	7023 RAL	7024 RAL	7026 RAL
7030 RAL	7031 RAL	7032 RAL	7033 RAL	7034 RAL	7035 RAL	7036 RAL	7037 RAL	7038 RAL	7039 RAL	7040 RAL	7042 RAL	7043 RAL	7044 RAL
7045 RAL	7046 RAL	7047 RAL	8000 RAL	8001 RAL	8002 RAL	8003 RAL	8004 RAL	8007 RAL	8008 RAL	8011 RAL	8012 RAL	8014 RAL	8015 RAL
8016 RAL	8017 RAL	8019 RAL	8022 RAL	8023 RAL	8024 RAL	8025 RAL	8028 RAL	9001 RAL	9002 RAL	9003 RAL	9004 RAL	9005 RAL	9006 RAL
9011 RAL	9016 RAL	9017 RAL	9018 RAL										



Санкт-Петербург

8 800 350 03 06

zakaz@tandemsnab.ru

www.tandemsnab.ru

