

СКРЫТЫЕ ДВЕРИ INVISIBLE

КАТАЛОГ ПРОДУКЦИИ 2022

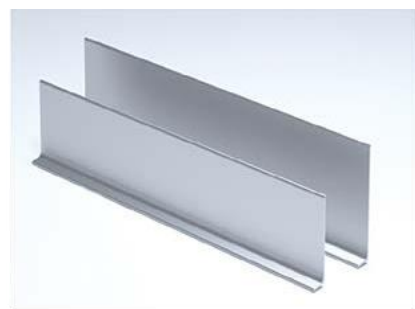
КОМПЛЕКТАЦИЯ «INVISIBL

КОМПЛЕКТ «INVISIBLE» ВКЛЮЧАЕТ В СЕБЯ:

Коробка INVISIBLE со скрытыми петлями AGB Eclipse 2.0 (Италия) с возможностью регулировки в 3-х плоскостях. Полотно 44 мм., 41 мм, 59 мм.

Дополнительно:

- Возможно использовать стандартные доборы.
- Дверные ручки на выбор.
- Возможно применение алюминиевого плинтуса:
алюминиевый плинтус 13*60*3000мм,
алюминиевый плинтус 13*80*3000мм.



Размеры:

по высоте коробка INVISIBLE:
2100 мм.

■ Возможно заказать коробку INVISIBLE свыше 2300 мм.

Размер коробки INVISIBLE
35.40*59 мм.

ОБЛАСТЬ ПРИМЕНЕНИЯ «INVISIBLE»

Дверной короб «Invisible» – это самое актуальное архитектурное, дизайнерское и декоративное решение в европейском и мировом дизайне. «Invisible» – особая, она превращает дверь в «невидимку» и обеспечивает установку двери вровень со стеной, без наличников. Лишь фурнитура и тонкая кромка, обрамляющая дверное полотно, могут выдать дверь в вашем интерьере.

Обратите внимание 2 варианта!

1. Полотна под дальнейшую отделку изготавливают из МДФ плиты 6 мм. нанесено 4 слоя Итальянского грунта.
2. Дверное полотно покрывается высококачественной полимерной пленкой 8 цветов на выбор.

Плётка не требует дополнительной покраски. Для полотен (грунтованных) подходят краски для внутренних работ: латексную, акриловую, вододисперсионную.

Преимущества пленки:

- Увеличивает влагозащитные свойства двери.
- Без запаха, сырье не содержит хлора, тяжелых металлов и формальдегида.
- Безупречна в плане гигиены, светостойчива, антистатична, пластична.
- Устойчива к царапинам, деформации.

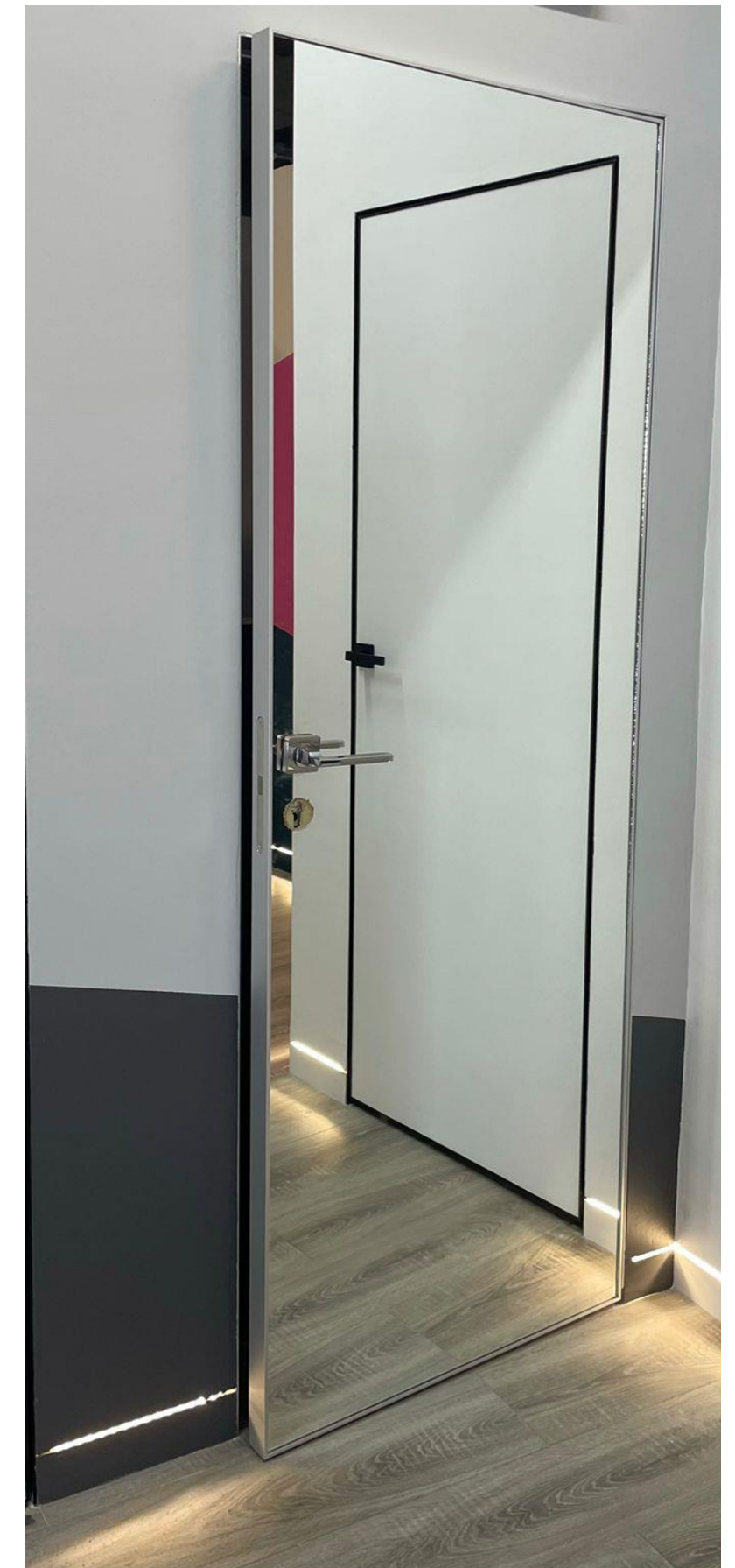


Таблица размеров «INVISIBLE»

Рекомендуемая ширина проема (L*) (мм)	Ширина полотна (L 1) (мм)	Ширина светового проема (L2) (мм)	Ширина дверного блока по коробу (L 3) (мм)
700	600	584	672
800	700	684	772
900	800	784	872
1000	900	884	972
1100	1000	984	1072

* С учетом монтажного зазора 14 мм

Рекомендуемая высота проема (H**) (мм)	Высота полотна (H 1) (мм)	Высота светового проема (H2) (мм)
2060	2000	2014
2360	2300	2314

** С учетом монтажного зазора 14 мм

■ Примечание:

Все размеры даны с учетом зазоров:

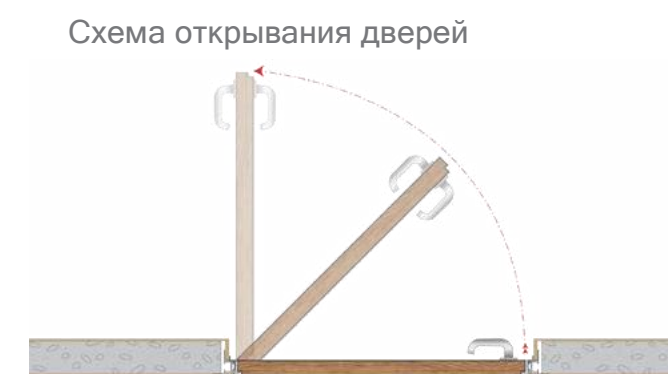
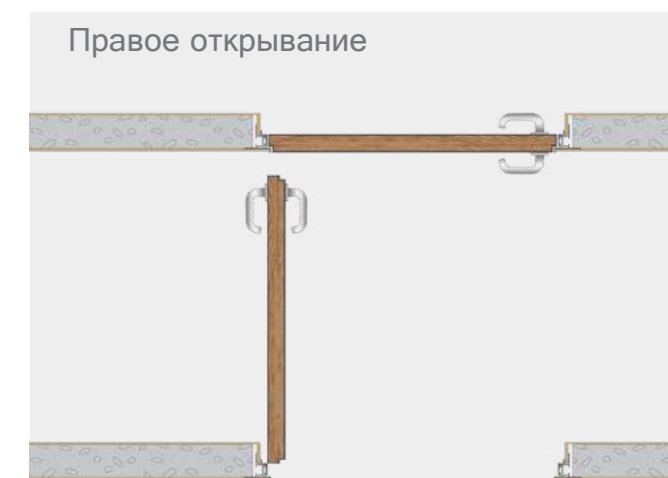
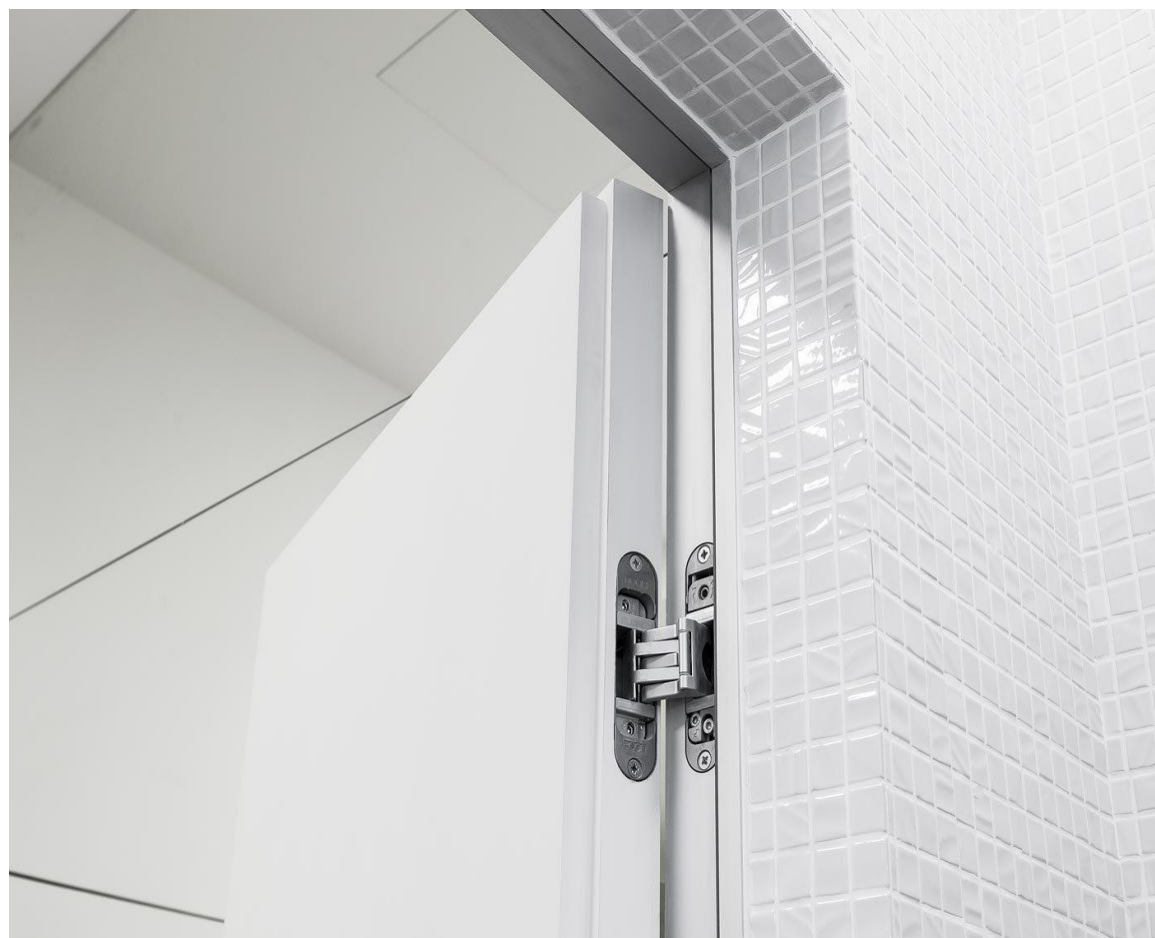
По высоте - 10 мм отступ от чистового пола для свободной работы двери + 4 мм отступ от короба сверху.

По ширине - 4 мм отступ от короба слева + 4 мм отступ от короба справа.



КОМПЛЕКТАЦИЯ «INVISIBLE REVERSE»

КОНСТРУКТИВНЫЕ ОСОБЕННОСТИ



Система открывания «INVISIBLE REVERSE» 59 мм. с четвертью, дверь-невидимка с реверсивным открыванием

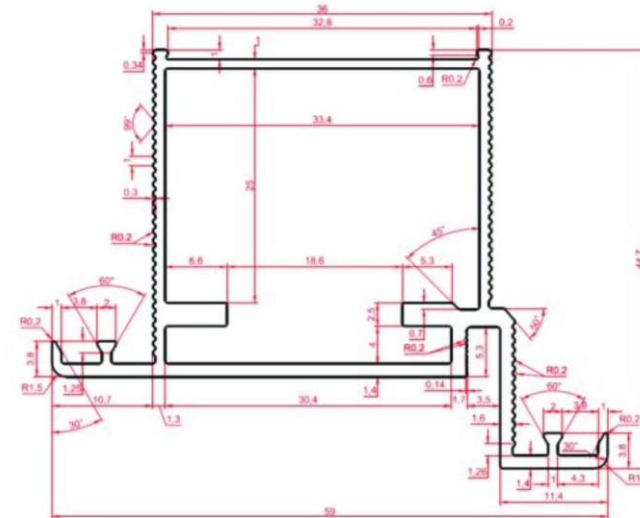
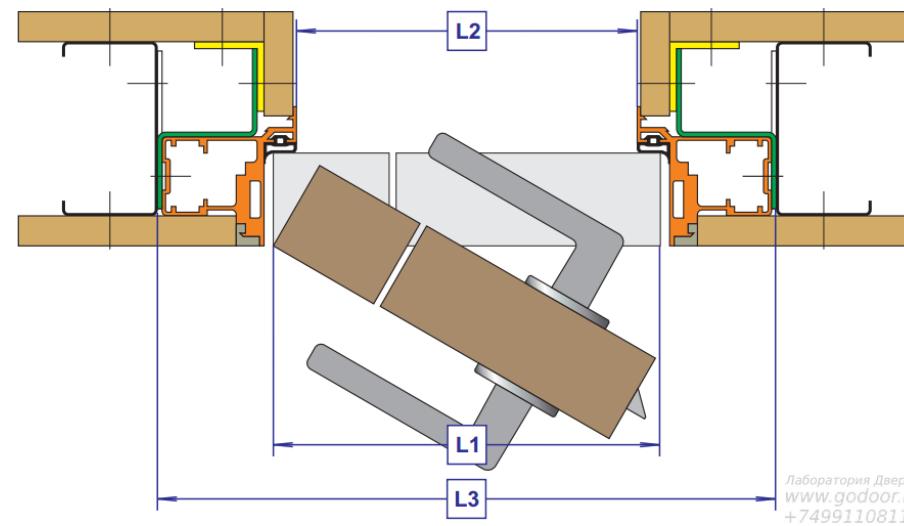
Невидимая дверь с новыми возможностями. До ее появления чаще всего применялась наружная схема открывания полотна, необходимость открывать дверь в противоположную сторону создавала

массу неудобств и зачастую нарушала изначальную эстетическую задумку дизайна интерьера. С появлением нового скрытого короба с реверсивным (внутренним) открыванием эта задача успешно решается.

КОМПЛЕКТАЦИЯ «INVISIBLE»

КОМПЛЕКТ «INVISIBLE REVERSE» ВКЛЮЧАЕТ В СЕБЯ:

1. **КОРОБОЧНЫЙ БЛОК** : Стойки вертикальные 2.100 мм. (2 шт.), 1000 мм. (1 шт.)
2. Комплектуется с дверными полотнами качество PRESTIGE, STANDART, с матовой кромкой хром, черной и торец под покраску 59 мм. толщина полотна.
3. Скрытые петли AGB Eclipse 2.0 (Италия) - 2 шт. с возможностью регулировки в 3-х плоскостях.



Размеры:

Стандартная высота короба INVISIBLE REVERSE

2100 мм,

■ Возможно заказать короб INVISIBLE REVERSE свыше 2400 мм.

Размер короба INVISIBLE REVERSE

INVISIBLE.mo

ОБЛАСТЬ ПРИМЕНЕНИЯ «INVISIBLE REVERSE»

Скрытые двери, или «невидимки» - одно из самых актуальных на сегодняшний день решений в дизайне интерьера. Такие двери позволяют сделать помещение просторнее, визуально освободив его от условных границ, сохраняя целостность и гармоничность художественного замысла.

До недавнего времени существовало некоторое ограничение - двери можно было установить только с открыванием наружу. Новая система «INVISIBLE REVERSE» разработана специально для решения этой проблемы - теперь двери получили

35*59 мм.

■ Примечание: заказываемое полотно в исполнении Invisible Revers изготавливается с алюминиевой кромкой с 4-х сторон..



WWW.DOORS-INVISIBLE.RU

Таблица размеров «INVISIBLE REVERSE»

Рекомендуемая ширина проема (L*) (мм)	Ширина полотна (L 1) (мм)	Ширина светового проема (L2) (мм)	Ширина дверного блока по коробу (L 3) (мм)
700	600	608	684
800	700	708	784
900	800	808	884
1000	900	908	984
1100	1000	1008	1084

* С учетом монтажного зазора 8 мм

Рекомендуемая высота проема (H**) (мм)	Высота полотна (H 1) (мм)	Высота светового проема (H2) (мм)
1870	1800	1814
1970	1900	1914
2070	2000	2014
2170	2100	2114
2270	2200	2214
2370	2300	2314

** С учетом монтажного зазора 18 мм

■ Примечание:

Все размеры даны с учетом зазоров:

По высоте - 10 мм отступ от чистового пола для свободной работы двери + 4 мм отступа от короба сверху.

По ширине - 4 мм отступа от короба слева + 4 мм отступа от короба справа.



КОМПЛЕКТАЦИЯ «INVISIBLE»

КОМПЛЕКТАЦИЯ INVISIBLE external opening

КОМПЛЕКТАЦИЯ INVISIBLE external opening:

Коробка:

Стойки вертикальные 2.100 мм. (2 шт.), 1000 мм. (1 шт.) INVISIBLE со скрытыми петлями AGB Eclipse 2.0 (Италия) - 2 шт. с возможностью регулировки в 3-х плоскостях.

Полотно: Полотна под дальнейшую отделку изготавливают из МДФ плиты 6 мм. нанесено 4 слоя Итальянского грунта. Полотна 41 мм., 44 мм, Торец под покраску, Алюминиевая кромка, Матовая, Черная.

Дополнительно:

- Дверные ручки на выбор.
- Магнитный замок
- Сантехнический фиксатор
- Возможно применение алюминиевого плинтуса:
алюминиевый плинтус 13*60*3000мм,
алюминиевый плинтус 13*80*3000мм.



Таблица размеров «INVISIBLE external opening»

Рекомендуемая ширина проема (L*) (мм)	Ширина полотна (L 1) (мм)	Ширина светового проема (L2) (мм)	Ширина дверного блока по коробу (L 3) (мм)
700	600	608	684
800	700	708	784
900	800	808	884
1000	900	908	984
1100	1000	1008	1084

* С учетом монтажного зазора 8 мм

Рекомендуемая высота проема (H**) (мм)	Высота полотна (H 1) (мм)	Высота светового проема (H2) (мм)
1870	1800	1814
1970	1900	1914
2070	2000	2014
2170	2100	2114
2270	2200	2214
2370	2300	2314

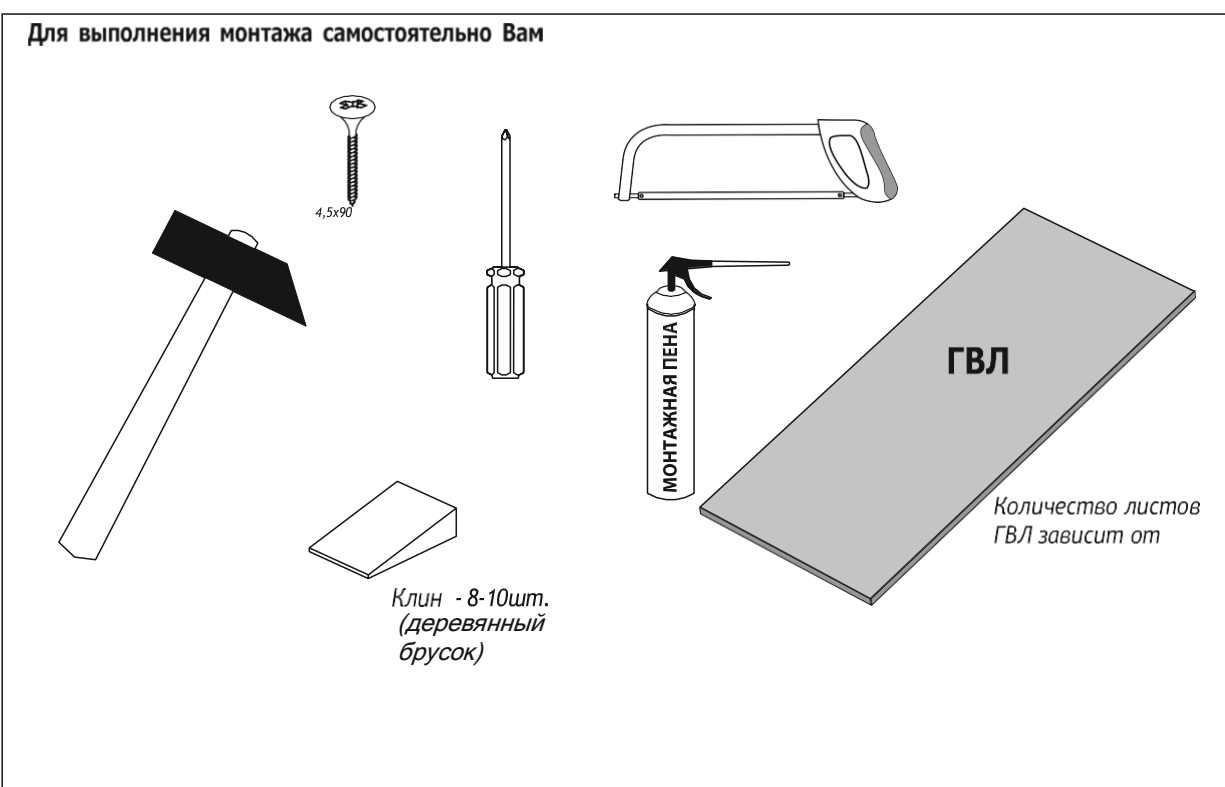
** С учетом монтажного зазора 18 мм



Особенности МОНТАЖА «INVISIBLE»

В комплект входит:

Дверная коробка (два вертикальных элемента с уплотнителем, верх нужно запилить под 45°, один горизонтальный элемент с уплотнителем, зарезать под 45° с двух сторон), саморезы (3,5x45мм) 4 шт.



Подготовьте рабочую зону

Выделите место для сборки дверной коробки на ровном полу площадью 2500x1500 мм и расстелите мягкий материал, например, картон, полиэтиленовую пленку от упаковки дверного полотна.

Подготовка дверного проема

Проверьте проём на соответствие размерам, указанным в табл. 1.

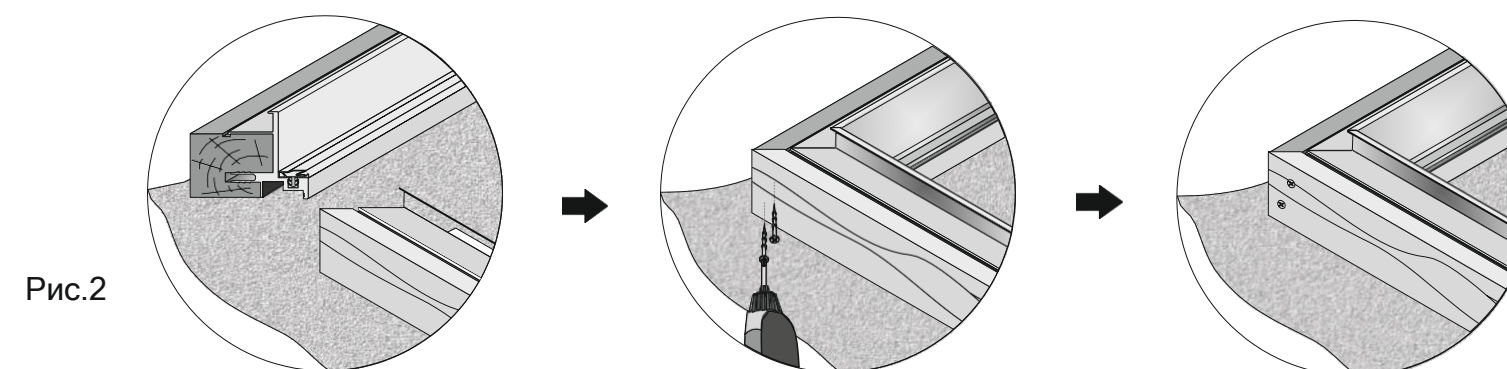
Приведите размеры проёма в соответствии с размерами из табл. 1. Отклонения по параллельности между боковыми стенками, пола и верхней части проёма не должны превышать 3 мм, отклонения по ширине и высоте проёма 5 мм.

Таблица 1

Размеры, мм	Полотна ГОСТ 6629-88	Высота	2000				Образуют путем сложения ширины полотен
			Ширина	600	700	800	
Проема	Ширина	690-700	790-800	890-900	990-1000		
	Высота	2060-2100					

Сборка дверной коробки

1) В полотне уже зафиксированы петли и замок. Соберите детали коробки при помощи саморезов (рис.2).



2) Защитите коробку малярным скотчем на время отделки стен.. В случае установки двери салюминиевой кромкой защитите кромку малярным скотчем.

3) Дверную коробку поместите в проем, расклиньте при помощи деревянных клиньев и распорок так, чтобы дверная коробка имела некоторую подвижность.

4) После точной установки коробки более жестко закрепите ее в стене, подбив равномерно клинья, но не допуская искривления коробки. Закрепите полотно к коробке, проверти уровнем. Заполните зазор между стеной и коробкой монтажной пеной

