



Eysen

Вся продукция EYSEN имеет сертификаты добровольной пожарной безопасности и системы качества.

Диплом МЕЖДУНАРОДНОЙ ВЫСТАВКИ
«САЛОН КАМИНОВ И ОТОПЛЕНИЯ 2024»

В НОМИНАЦИИ
«КАЧЕСТВО И ПРАКТИЧНОСТЬ»



Eysen Group

Компания «Eysen Group LLC» имеет собственное технологичное производство металлоизделий и металлоконструкций широкого профиля, используя исключительно новое и современное оборудование, а также штат высококвалифицированных специалистов.

Основным принципом работы, является производство первоклассной продукции, отвечающей европейским стандартам, призванным заместить импортную продукцию без потери в качестве и внешнем виде.

Инженерно-технический отдел завода, разрабатывает продуманные до мелочей изделия, что позволяет производить продукцию премиального уровня, учитывая фирменный внешний вид.

Основной выпускаемой продукцией под собственным брендом EYSEN являются: каминные топки, печь-камины, банные печи, каминные дверцы, мангалы, костровые чаши, зоны барбекю.

Среди перечня производимых изделий значатся: футеровки для кузовов и ковшей, запчасти для автомобильной и спец техники, серверные шкафы, усиленные металлические ящики, столы для сварщиков и слесарей, инструментальные ящики и многое другое.

Завод по производству продукции находится в городе Калуга





Eysen

**Собственное производство
Премиальное качество**

Каминные топки

Печь-камины

Банные печи

Мангалы

Костровые чаши

Каминные дверцы

Предтопочные листы

Дровницы

Аксессуары



Продукция EYSEN имеет сертификаты
добровольной пожарной безопасности и
системы качества.

СОВРЕМЕННЫЕ ТЕХНОЛОГИИ- ГАРАНТИЯ ДОЛГОВЕЧНОСТИ



Мы выбираем только высококачественные материалы, чтобы Вы наслаждались использованием отопительного оборудования EYSEN долгие годы!

Футеровка топки выполнена из термостойких панелей Skamolex (Дания) толщиной 30 мм или шамотной плиты марки НВО+ толщиной 40 мм, Германия.

Подовая часть топки выполнена из шамотной плиты марки НВО+ толщиной 40 мм, Германия.



В сравнении с отечественными производителями, панели Skamolex не растрескиваются, имеют более плотную структуру, обладают более высокой теплопроводимостью увеличивая срок службы более чем в 5 раз!

Панели Skamolex минимизируют потери количества теплоты, необходимое для равномерного прогрева топки, камина и печи, что сокращает время с момента розжига до момента нагрева и эксплуатации.

Максимальная температура 1100 °С,

Плотность плиты 700 кг/м,

Теплопроводность (при 600 °С): 0.21 Вт/(м*К)

Шамотная плита марки НВО+ отличается исключительными характеристиками:

Огнеупорность (конус Зегера) – 26-28 (1585-1635° С);

Плотность - 1,85-1,95 кг\дм3 (1850-1950 кг/м)

Благодаря высокой пористости (открытая пористость 27-31%) достигается продолжительная и равномерная теплоотдача.



В печь-каминах подового горения, воздух подается на верхний слой топлива уже горячим, что позволяет лучше и эффективней сжигать топливо, а так же добиться эффекта красивого «верхнего» горения. Наличие футеровки топки печь-камина подового горения позволяет добиться более высокой температуры в топочной камере, а значит более эффективного сгорания топлива и лучшей теплоотдачи.

Печь-камин с подовой топкой не нужно прочищать после каждого запуска.



Racha 720P



КАМИННАЯ ТОПКА Racha 720P



Мощность	12 кВт
Вес нетто	284 кг
Вес брутто	314 кг
Материал	Котловая сталь
Тип топки	универсальный (подовое или колосниковое)
Глубина	500 мм
Ширина	855 мм
Высота	1500 мм
Ø дымохода	200 мм
Футеровка	Skamolex, съёмная
Подовая плита	шамотная плита марки НВ0+, съёмная
Топочный проём	660*730 мм
Размер стекла	720*815 мм
Вид топлива	Дрова, евродрова (брикеты)



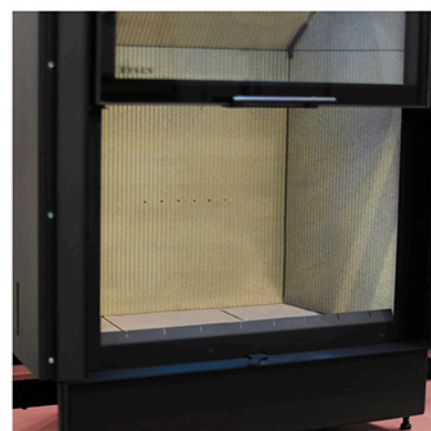
Компания EYSEN GROUP разработала и внедрила собственные технологии в подъёмный механизм, сделав его бесшумным, плавным и безотказным, с термостойкими элементами.

Исследования доказали эффективность и **большую долговечность трапециевидных печей** относительно печей с использованием прямых углов, за счёт не равномерного нагрева внутренних стенок топки. Благодаря использованию трапециевидных форм мы достигли **высочайших эксплуатационных характеристик и огромной прочности наших топок**, что в свою очередь позволило предоставить для Вас исключительную **гарантию в 6 лет!**

Эксклюзивный прижимной механизм уплотнения двери, работающий как в нижнем положении, так и в верхнем, что даёт возможность топить камин с открытой дверкой без выброса дыма в помещение.

Футеровка топки выполнена из термостойких панелей Skamolex (Дания) толщиной 30мм или шамотной плиты марки НВ0+ толщиной 40мм производства Германия.

Высококачественный негорючий шнур производства Италии.



Панорамное жаропрочное стекло ROBAX производства Германия.

Система «чистое стекло»
Система «длительное горение»
Система «вторичный дожиг»



Каминные топки EYSEN имеют сертификаты добровольной пожарной безопасности и системы



Racha 570P

Мощность	10 кВт
Глубина	500 мм
Ширина	705 мм
Высота	1500 мм
Ø дымохода	200 мм
Топочный проём	510*730 мм
Размер стекла	570*815 мм



Racha 870P

Мощность	14 кВт
Глубина	500 мм
Ширина	1005 мм
Высота	1500 мм
Ø дымохода	250 мм
Топочный проём	810*730 мм
Размер стекла	870*815 мм



Racha 1020P

Мощность	16 кВт
Глубина	500 мм
Ширина	1155 мм
Высота	1500 мм
Ø дымохода	250 мм
Топочный проём	960*730 мм
Размер стекла	1020*815 мм



Racha 1170P

Мощность	18 кВт
Глубина	500 мм
Ширина	1305 мм
Высота	1500 мм
Ø дымохода	250 мм
Топочный проём	1110*730 мм
Размер стекла	1170*815 мм





Royal Stone



ПЕЧЬ-КАМИН Royal Stone



Облицовка	Камень натуральный (пироксенит)
Мощность	9 кВт
Вес нетто	350 кг
Вес брутто	380 кг
Материал	котловая сталь
Тип топки	подовое горение
Глубина	470 мм
Ширина	630 мм
Высота	1115 мм
Ø дымохода	150 мм
Футеровка	Skamolex, съёмная
Подовая плита	шамотная плита марки НВ0+, съёмная
Топочный проём	560*350 мм
Размер стекла	388*815 мм
Вид топлива	Дрова, евродрова (брикеты)

Изысканный внешний вид ROYAL STONE придает облицовка из натурального камня ПИРОКСЕНИТА, который имеет крупнозернистую сланцевидную структуру, а так же подходящие технические характеристики.

За счёт внешней облицовки из натурального камня, печь-камин Royal Stone обладает высокими показателями накопления тепла и его последующей длительной передаче дому.

В печь-камине ROYAL STONE подового горения, воздух подается на верхний слой топлива уже горячим, что позволяет лучше и эффективней сжигать топливо, а так же добиться эффекта красивого «верхнего» горения.

Печь-камин с подовой топкой не нужно прочищать после каждого запуска.



Футеровка топки выполнена из термостойких панелей Skamolex (Дания) толщиной 30мм или шамотной плиты марки НВ0+ толщиной 40мм производства Германия.

Высококачественный негорючий шнур производства Италии.



Панорамное жаропрочное стекло ROBAX производства Германия.

Система «чистое стекло»
Система «длительное горение»
Система «вторичный дожиг»



Каминные топки EYSEN имеют сертификаты добровольной пожарной безопасности и системы



Табасо Grey



ПЕЧЬ-КАМИН Tabaco Grey



Облицовка	Камень натуральный (песчаник)
Мощность	10 кВт
Вес нетто	290 кг
Вес брутто	320 кг
Материал	котловая сталь
Тип топки	подовое горение
Глубина	560 мм
Ширина	855 мм
Высота	1390 мм
Ø дымохода	150 мм
Футеровка	Skamolex, съёмная
Подовая плита	шамотная плита марки НВ0+, съёмная
Топочный проём	538*300 мм
Размер стекла	316*576 мм
Вид топлива	Дрова, евродрова (брикеты)

За счёт внешней облицовки из натурального камня, печь-камин обладает высокими показателями накопления тепла и его последующей длительной передаче дому.

Наша компания позаботилась о простоте монтажа печь-камина EYSEN Tabaco Grey:

1) Для сборки облицовки предусмотрен специально разработанный каркас, позволяющий значительно сократить время сборки

2) Регулируемые по высоте ножки с опорным фланцем позволяют установить печь-камин на неровную поверхность, при этом выдерживают нагрузку до 1 000кг.

Топка Tabaco Grey выполнена исключительно из котловой стали толщиной 4мм.



Футеровка топки выполнена из термостойких панелей Skamolex (Дания) толщиной 30мм или шамотной плиты марки НВ0+ толщиной 40мм производства Германия.

Высококачественный негорючий шнур производства Италии.



Каминные топки EYSEN имеют сертификаты добровольной пожарной безопасности и системы

Панорамное жаропрочное стекло ROBAX производства Германия.

Система «чистое стекло»
Система «длительное горение»
Система «вторичный дожиг»



Тахое



Изразцы 5 цветов всегда доступны под заказ



ПЕЧЬ-КАМИН Таhoe



Облицовка	изразцы
Мощность	8 кВт
Вес нетто	259 кг
Вес брутто	289 кг
Материал	котловая сталь
Тип топки	подовое горение
Глубина	585 мм
Ширина	750 мм
Высота	1120 мм
Ø дымохода	150 мм
Футеровка	Skamolex, съёмная
Подовая плита	шамотная плита марки НВО+, съёмная
Топочный проём	538*300 мм
Размер стекла	316*576 мм
Вид топлива	Дрова, евродрова (брикеты)

Всегда в наличии комплектующие печь-камина:
отсекатель пламени, внутренняя футеровка, стекло,
дверца, ручка

Внешняя облицовка печь-камина Таhoe из изразцов, выполненных из немецких высококачественных смесей глины, позволяет поглощать вредное ИК излучение, а также устанавливать печь-камин в непосредственной близости от стен и мебели.

Наша компания позаботилась о простоте монтажа печь-камина EYSEN Таhoe:

1) Изразцы уже закреплены на специальных каркасах, что сокращает время сборки до 20 минут

2) Регулируемые по высоте ножки с опорным фланцем позволяют установить печь-камин на неровную поверхность, при этом выдерживают нагрузку до 1 000 кг.

Топка печь-камина выполнена исключительно из котловой стали толщиной 4мм.



Футеровка топки выполнена из термостойких панелей Skamolex (Дания) толщиной 30мм или шамотной плиты марки НВО+ толщиной 40мм производства Германия.

Высококачественный негорючий шнур производства Италии.



Панорамное жаропрочное стекло ROBAX производства Германия.

Система «чистое стекло»
Система «длительное горение»
Система «вторичный дожиг»



Каминные топки EYSEN имеют сертификаты добровольной пожарной безопасности и системы



Атакама



ПЕЧЬ-КАМИН Atacama



Облицовка	изразцы
Мощность	8 кВт
Вес нетто	239 кг
Вес брутто	269 кг
Материал	котловая сталь
Тип топки	подовое горение
Глубина	470мм
Ширина	725 мм
Высота	1145 мм
Ø дымохода	150 мм
Футеровка	Skamolex, съёмная
Подовая плита	шамотная плита марки НВО+, съёмная
Топочный проём	538*300 мм
Размер стекла	316*576 мм
Вид топлива	Дрова, евродрова (брикеты)

Изразцы 5 цветов всегда доступны под заказ.

Внешняя облицовка печь-камина Atacama из изразцов, выполненных из немецких высококачественных смесей глины, позволяет поглощать вредное ИК излучение, а также устанавливать печь-камин в непосредственной близости от стен и мебели.

Наша компания позаботилась о простоте монтажа печь-камина EYSEN Atacama:

1) Изразцы уже закреплены на специальных каркасах, что сокращает время сборки до 20 минут.

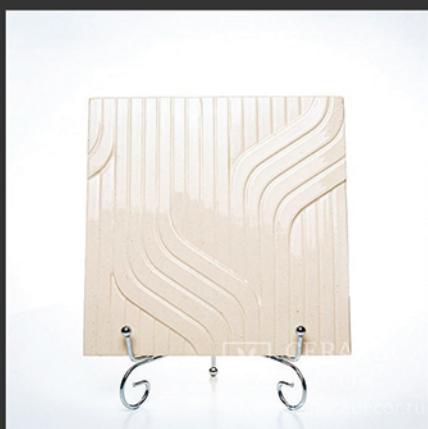
2) Регулируемые по высоте ножки с опорным фланцем позволяют установить печь-камин на неровную поверхность, при этом выдерживают нагрузку до 1 000 кг.

Топка печь-камина выполнена исключительно из котловой стали толщиной 4мм.



Футеровка топки выполнена из термостойких панелей Skamolex (Дания) толщиной 30мм или шамотной плиты марки НВО+ толщиной 40мм производства Германия.

Высококачественный негорючий шнур производства Италии.



Панорамное жаропрочное стекло ROBAX производства Германия.

Система «чистое стекло»
Система «длительное горение»
Система «вторичный дожиг»



Каминные топки EYSEN имеют сертификаты добровольной пожарной безопасности и системы

ПЕЧЬ-КАМИНЫ серии CeramicaDecor

 Eysen

Печь-камины Tahoe и Atacama имеют широкую цветовую палитру, что позволит выбрать отопительное оборудование идеально подходящее под ваш интерьер.



CERAMICA
DECOR

Высокие эксплуатационные свойства изразцов: устойчивость к температурам от - 50 до + 300 градусов, устойчивость к механическим повреждениям, устойчивость к влаге.



Изразцы 5 цветов всегда доступны под заказ.

Цвет серии
печь-каминов Tahoe и
Atacama - белый.

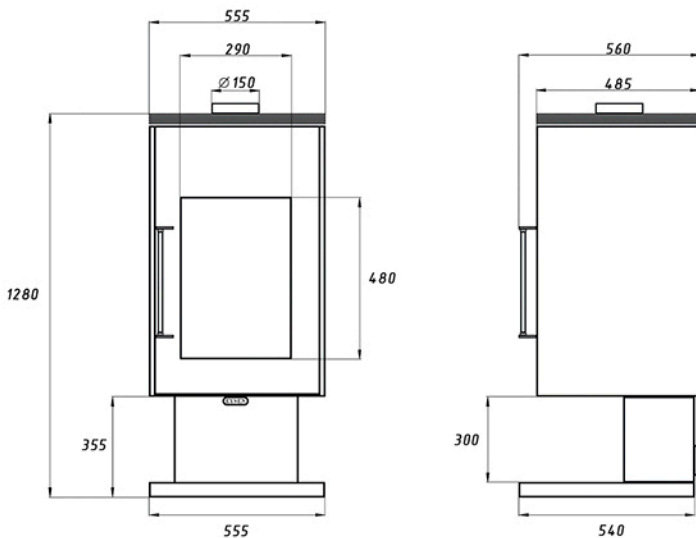


HN 14



Печь-камин EYSEN выполнен в строгом стиле и станет поистине завораживающим центральным элементом Вашей гостиной. Топка печь-камина выполнена исключительно из котловой стали толщиной 4мм.

Инновационный механизм запираания двери с доводчиком на пружинном механизме, позволит наслаждаться удобством в эксплуатации печь-камина EYSEN



Система «чистое стекло»
Система «длительное горение»
Система «вторичный дожиг»

Печь-камин EYSEN VN 10

Мощность	10 кВт
Рекомендуемая S	до 70 м ²
Вес нетто	176 кг
Вес брутто	186 кг
Материал	Котловая сталь
Толщина металла топки	4 мм + футеровка (4+10мм)
Глубина	560 мм
Ширина	555 мм
Высота	1280 мм
Ø дымохода	150 мм
Колосниковая плита	6 мм усиленная
Глубина топочной камеры	360 мм
Футеровка	съемная
Отсекатель пламени	съемный
Зольный ящик	съемный
Вид топлива	Дрова, евродрова (брикеты)

Выбор дверцы с правосторонним или левосторонним открыванием.



Печь-каminy EYSEN имеют сертификаты добровольной пожарной безопасности и системы качества.

Большой вес печь-камин EYSEN обусловлен качественными материалами используемыми в процессе его создания.



VN 10



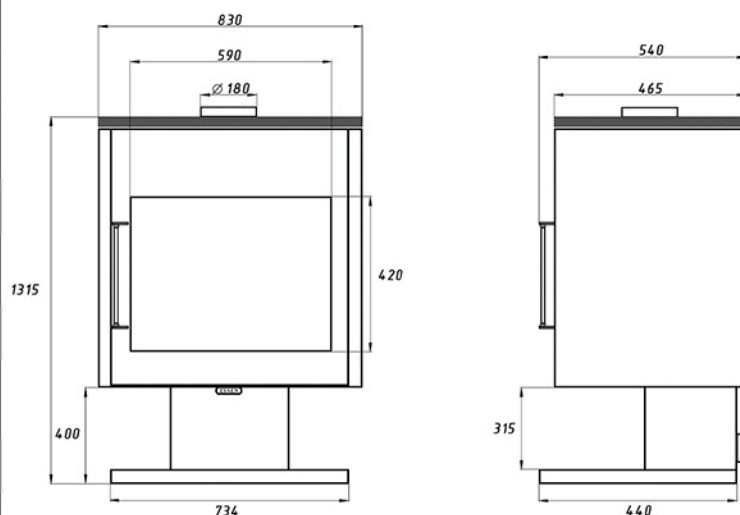
Печь-камин EYSEN HN 14



Мощность	14 кВт
Рекомендуемая S	до 100 м ²
Вес нетто	240 кг
Вес брутто	252 кг
Материал	Котловая сталь
Толщина металла топки	4 мм + футеровка (4+10мм)
Глубина	540 мм
Ширина	830 мм
Высота	1315 мм
Ø дымохода	180 мм
Колосниковая плита	6 мм усиленная
Глубина топочной камеры	325 мм
Футеровка	съёмная
Отсекатель пламени	съёмный
Зольный ящик	съёмный
Вид топлива	Дрова, евродрова (брикеты)

Выбор дверцы с правосторонним или левосторонним открыванием.

В печь-каминах EYSEN серии HN используются эксклюзивные технологии, разработанные инженер-конструкторами компании LLC Eysen Group, чей огромный опыт эксплуатации лучших Европейских печей и печь-каминов, позволил достичь выдающихся результатов не только в технических решениях, но и создать лаконичный и современный дизайн.



Система «чистое стекло»
Система «длительное горение»
Система «вторичный дожиг»



Большой вес печь-каминов EYSEN обусловлен качественными материалами используемыми в процессе его создания.



Печь-камины EYSEN имеют сертификаты добровольной пожарной безопасности и системы качества.

V 10



Печь-камин EYSEN V 10



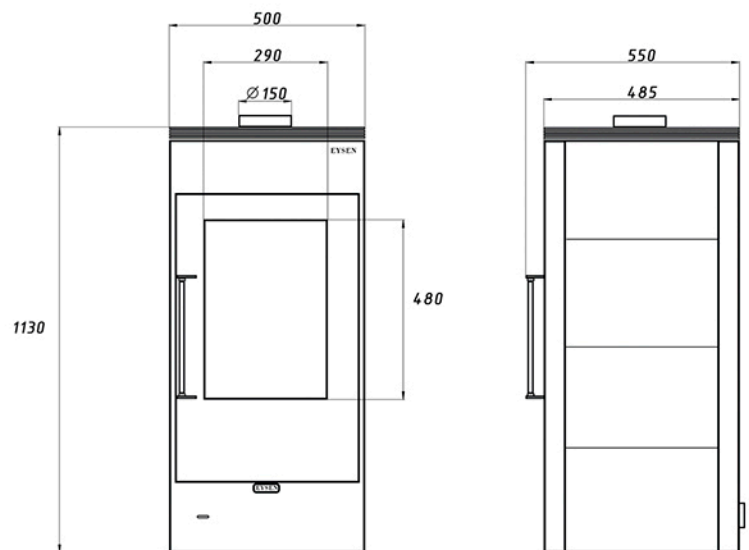
Мощность	10 кВт
Рекомендуемая S	до 70 м ²
Вес нетто	159 кг
Вес брутто	166 кг
Материал	Котловая сталь
Толщина металла топки	4 мм + футеровка (4+10мм)
Глубина	550 мм
Ширина	500 мм
Высота	1130 мм
Ø дымохода	150 мм
Колосниковая плита	6 мм усиленная
Глубина топочной камеры	360 мм
Футеровка	съёмная
Отсекатель пламени	съёмный
Зольный ящик	съёмный
Вид топлива	Дрова, евродрова (брикеты)

Выбор дверцы с правосторонним или левосторонним открыванием.

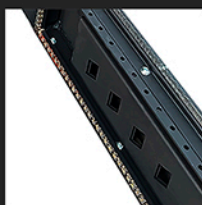
Система чистое стекло позволяет Вам любоваться красотой огня и сократить время на отчистку стекла.

Система распределения температуры в топке позволяет равномерно отдавать тепло по всей поверхности печь-камина EYSEN V 10.

Безопасная система длительного горения, позволяет Вам не только экономить топливо, но и наслаждаться завораживающей красотой пламени.



Система «чистое стекло»
Система «длительное горение»
Система «вторичный дожиг»



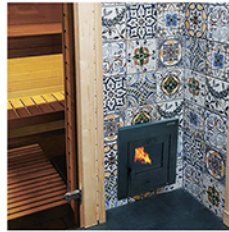
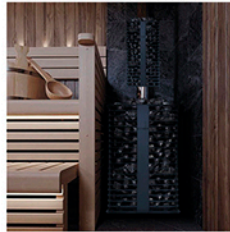
Большой вес печь-каминов EYSEN обусловлен качественными материалами используемыми в процессе его создания.



Печь-камины EYSEN имеют сертификаты добровольной пожарной безопасности и системы качества.



Доступная вместимость до 140 кг камней обеспечивает непрерывное производство мягкого и комфортного тепла и пара. Преимущество большого объема камней в том, что камень поглощает инфракрасное излучение, идущее от печи и передает Вам мягкое приятное тепло. Её стальные ламели рассчитаны на долгие годы безупречной работы.



Печи EYSEN имеют сертификаты добровольной пожарной безопасности и системы качества.



Выбор дверцы с правосторонним или левосторонним открыванием.

Банная печь RELAX

	Модель 180	Модель 240
V парной м ³	10-18	16-24
Вес нетто	105 кг	116 кг
Материал	Котловая сталь	
Доступная вместимость камней	до 140 кг	до 160 кг
Толщина металла топки	8-4 мм	
Глубина	810 мм	810 мм
Ширина	590 мм	640 мм
Высота	780 мм	870 мм
Ø дымохода	120 мм	
Зольный ящик	съемный	
Вид топлива	Дрова, евродрова (брикеты)	

Система «чистое стекло»
Система «длительное горение»
Система «вторичный дожиг»

Банная печь TOP CLASS

	Модель 180	Модель 240
V парной м ³	10-18	16-24
Вес нетто	105 кг	116 кг
Материал	Котловая сталь	
Доступная вместимость камней	до 140 кг	до 160 кг
Толщина металла топки	8-4 мм	
Глубина	810 мм	810 мм
Ширина	590 мм	640 мм
Высота	780 мм	870 мм
Ø дымохода	120 мм	
Зольный ящик	съемный	
Вид топлива	Дрова, евродрова (брикеты)	

МАНГАЛЫ EYSEN



CLASSIC

	Модель 740	Модель 940
Длина без полок	740 мм	940 мм
Ширина	410 мм	
Общая длина	1560 мм	1775 мм
Размер боковых полок	410*410 мм	
Толщина жаровни	4 мм	
Размер жаровни	650*340	870*320
Вес мангала	50 кг	55 кг



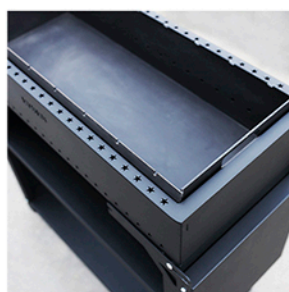
Все мангалы EYSEN имеют жаровню из ЖАРОПРОЧНОЙ и АНТИКОРОЗИЙНОЙ стали ТОЛЩИНОЙ 4мм.

Складные боковые полки, разборный, окрашен, возможность установки допов.

Возможны различные расцветки под заказ.

Модели серии PREMIUM оснащены крышкой на петлях, которая гарантирует удобство готовки и защищает от ветра и осадков.

Все модели имеют специальное покрытие термостойкой краской.



PREMIUM

	Модель 740	Модель 940
Длина без полок	740 мм	940 мм
Ширина	410 мм	
Общая длина	1560 мм	1775 мм
Размер боковых полок	410*410 мм	
Толщина жаровни	4 мм	
Размер жаровни	650*340	870*320
Вес мангала	50 кг	55 кг



КОСТРОВЫЕ ЧАШИ EYSEN



Костровая чаша FABERGE

Материал	Котловая сталь 3 мм
Диаметр	840*840 мм
Высота	800 мм
Вес	42 кг



Костровая чаша EYSEN

Материал	Котловая сталь 3 мм
Размер	840*840 мм
Высота	430 мм
Глубина	240 мм
Опора центральная	200*200 мм
Основание	400*500 мм
Вес	41 кг

Регулируемые ножки
Колосниковая решётка
Зольный ящик - в комплекте



Костровая чаша SALAMANDRA

Материал	Котловая сталь 3 мм
Размер	1100*1100 мм
Высота	600 мм
Глубина	234 мм
Ширина полок	250 мм
Размер очага	600*600 мм
Вес	70 кг



Встраиваемая каминная дверца Eysen для кирпичных каминов, выполнена из котловой стали толщиной 4 и 3 мм, обеспечивает безопасность и исключает случайное выпадение горящих углей во время процесса топки.



Каминные дверцы

В дверь вмонтировано панорамное жаропрочное стекло ROBAH производства Германия.

Система чистое стекло позволяет Вам наслаждаться красотой огня.

Термостойкая стеклокерамика выдерживает 760 градусов и имеет абсолютную устойчивость к резким перепадам температуры.

Герметичность стекла и самой двери обеспечивает высококачественный негорючий шнур производства Италии, размещённый в пазах по периметру



Толщина стекла 4 мм.

Удобная и надёжная ручка из хромированной стали.



Выбор дверцы с правосторонним или левосторонним открыванием.

Большой выбор цветовых решений.

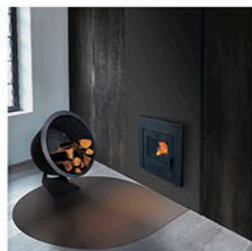
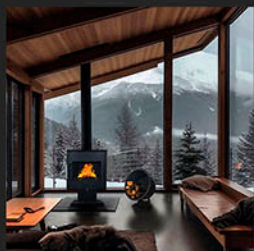


Двухстворчатая дверца

ДРОВНИЦА НАПОЛЬНАЯ

Starwood 800

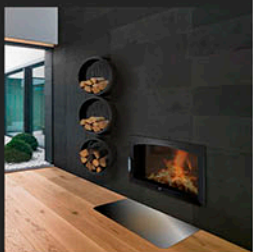
Высота	830 мм
Ширина	568 мм
Глубина	550 мм
Материал	сталь



ДРОВНИЦА НАСТЕННАЯ

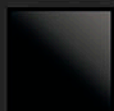
Starwood 2000

Высота	2000 мм
Ширина	560 мм
Глубина	380 мм
Материал	сталь



ЛИСТЫ ПРЕДПОЧНЫЕ

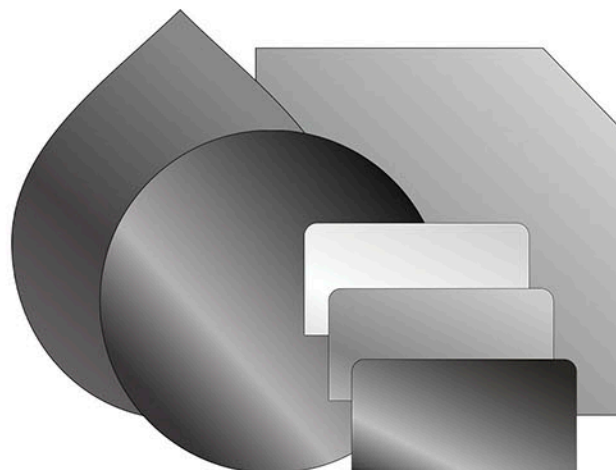
Материал	котловая сталь 2 мм
Цвет	черный, серый, белый



Идеально подходят под установку печей и каминов.

Высококачественное полимерное покрытие.

Доступны разные формы и размеры листов.





РЕШЕТКА ГРИЛЬ

Толщина прутьев	10*10 мм
Высота	50 мм
Ширина	330 мм
Длина	445 мм
Материал	углеродистая сталь



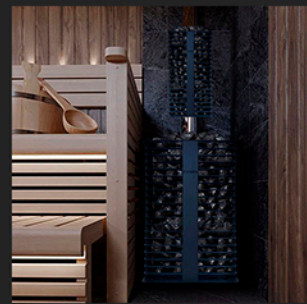
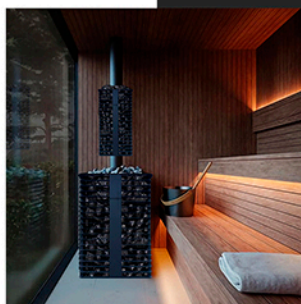
МАНГАЛЬНАЯ ВСТАВКА ПОД КАЗАН

Длина	150 мм
Ширина	331 мм
Высота	380 мм
Диаметр	300 мм
Вес	13 кг



ЭКОНОМАЙЗЕР RELAX 600

Глубина	310 мм
Ширина	310 мм
Высота	600 мм
Материал	котловая сталь



ВЕНТИЛЯЦИОННЫЙ LUFT ПРЯМОЙ



Размер посадочного

места 62 мм * Y

Монтажная глубина 115 мм

Размер 90 мм * Z

Материал котловая сталь

Толщина 1,5-2 мм

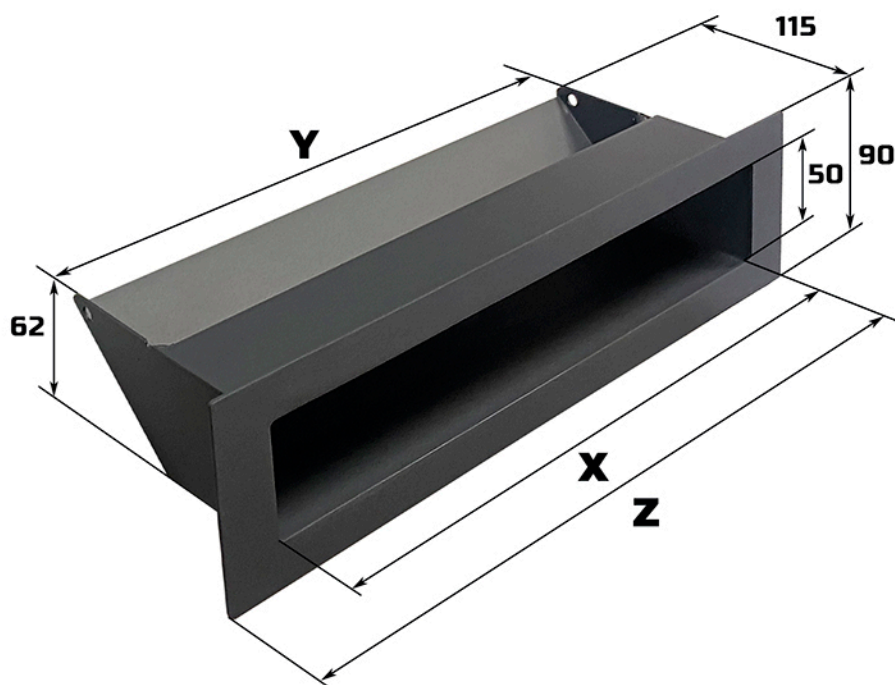
X	Y	Z
290	300	340
390	400	440
490	500	540
590	600	640
690	700	740
790	800	840
890	900	940



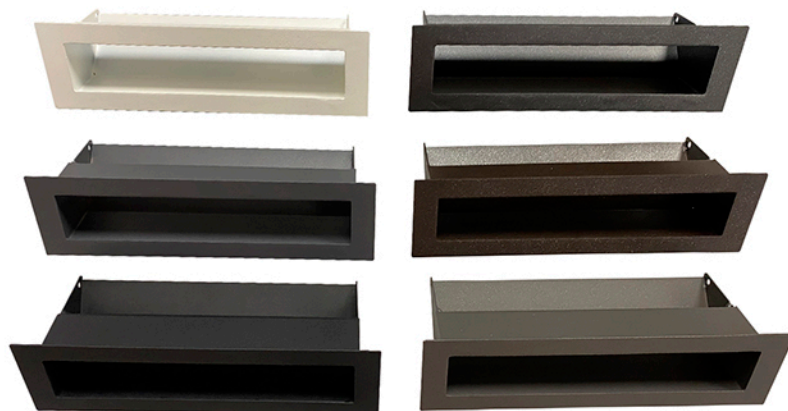
Вентиляционный LUFT EYSEN для каминов, изготовлен на современном оборудовании из котловой стали со специальным полимерным покрытием, устойчивым к механическим повреждениям и воздействию повышенной температуры.

LUFT EYSEN, является эстетическим завершением каналов распределения горячего воздуха из камина и повышает его КПД.

Широкая цветовая палитра и выбор размеров.



Цветовые решения для LUFT EYSEN



Широкий размерный ряд LUFT EYSEN

позволяет подобрать оптимальный вариант для любого каминного оборудования, в зависимости от его мощности и размера.

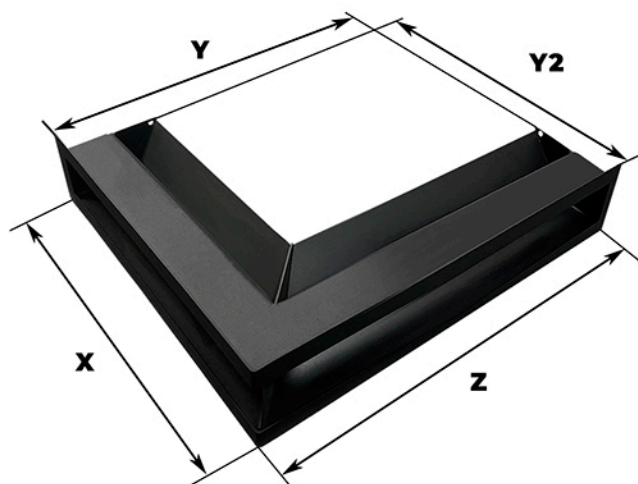


ВЕНТИЛЯЦИОННЫЙ LUFT УГЛОВОЙ РАВНОСТОРОННИЙ



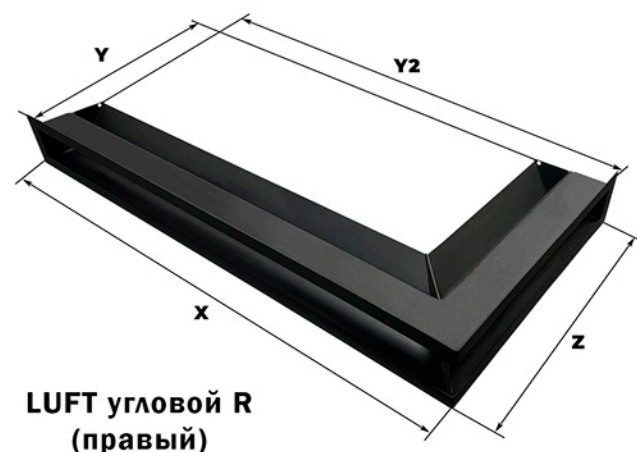
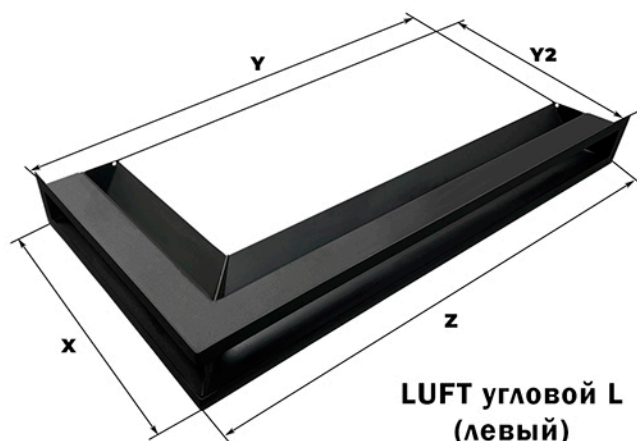
Монтажная глубина	115 мм
Материал	котловая сталь
Толщина	1,5-2 мм

L/R	X	Z	Y	Y2
L/R	220	220	200	200
L/R	320	320	300	300
L/R	420	420	400	400



ВЕНТИЛЯЦИОННЫЙ LUFT УГЛОВОЙ 200 L/R

L/R	X	Z	Y	Y2
L	220	420	400	200
L	220	520	500	200
L	220	620	600	200
R	420	220	200	400
R	520	220	200	500
R	620	220	200	600



Вентиляционный LUFT угловой EYSEN для каминов



изготовлен на современном оборудовании из котловой стали со специальным полимерным покрытием, устойчивым к механическим повреждениям и воздействию повышенной температуры.

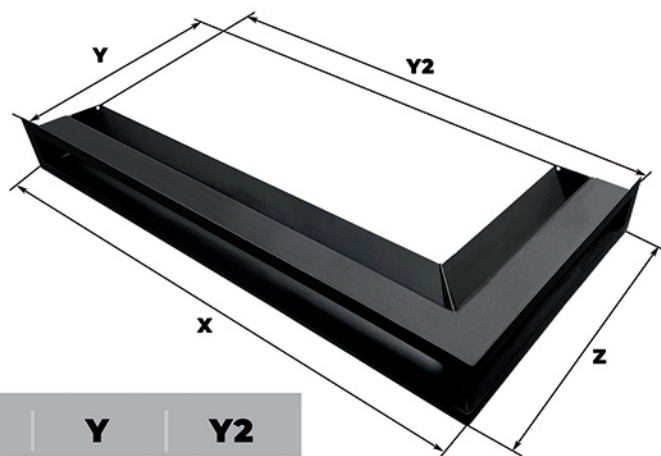
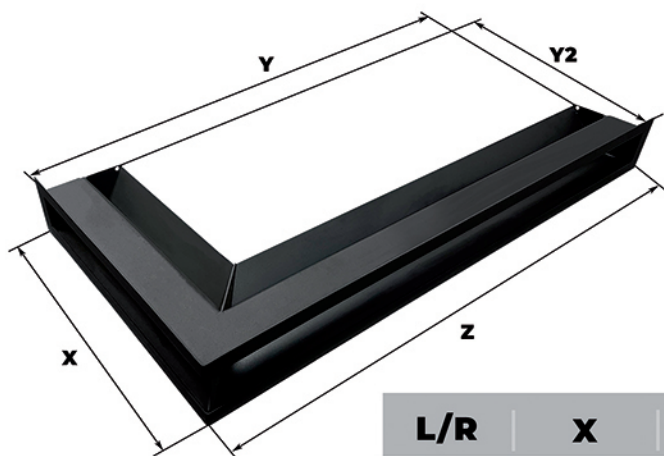
LUFT EYSEN, является эстетическим завершением каналов распределения горячего воздуха из камина и повышает его КПД.

Широкая цветовая палитра и выбор размеров.

Широкий размерный ряд
и выбор цветовых
решений для LUFT EYSEN



ВЕНТИЛЯЦИОННЫЙ LUFT УГЛОВОЙ 300 L/R

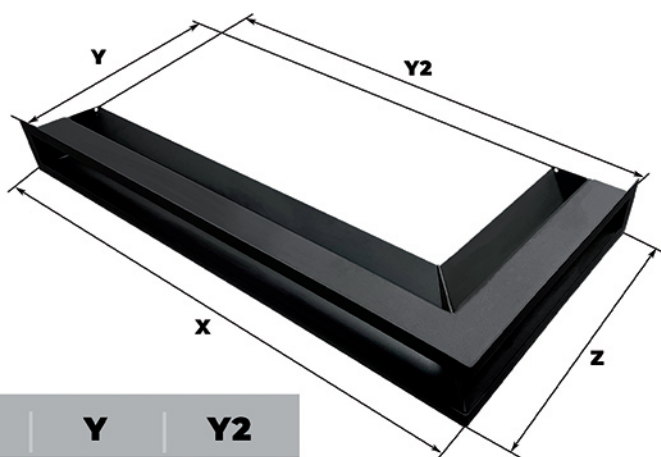
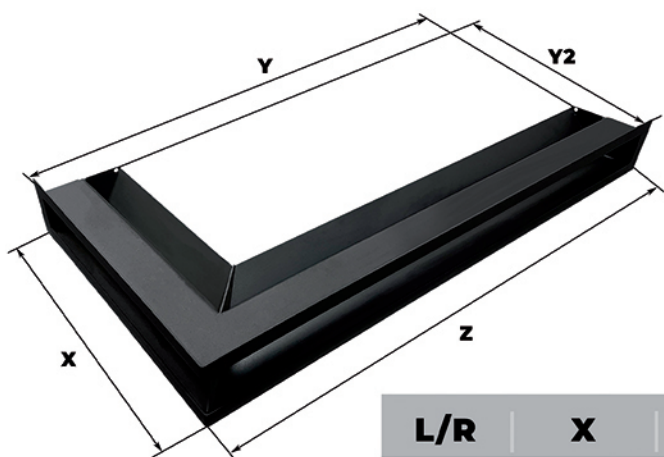


LUFT угловой L
(левый)

LUFT угловой R
(правый)

L/R	X	Z	Y	Y2
L	320	520	500	300
L	320	620	600	300
L	320	720	700	300
L	320	820	800	300
R	520	320	300	500
R	620	320	300	600
R	720	320	300	700
R	820	320	300	800

ВЕНТИЛЯЦИОННЫЙ LUFT УГЛОВОЙ 400 L/R



LUFT угловой L
(левый)

LUFT угловой R
(правый)

L/R	X	Z	Y	Y2
L	420	620	600	400
L	420	720	700	400
L	420	820	800	400
L	420	920	900	400
R	620	420	400	600
R	720	420	400	700
R	820	420	400	800
R	920	420	400	900

8 800 600-73-06

8 (4842) 59-53-53

info@eysen.ru

Eysen.ru



**ООО «ЕЙСЕН ГРУПП»
248010, Калужская область, г. Калуга,
ул. Комсомольская Роща 39 стр. 1**