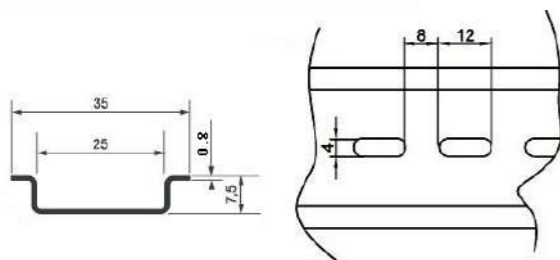


## Дин-рейка перфорированная



Артикул	Длина, мм	Вес, гр	Кол-во в уп., шт
75 0,8 ДРЕ	75	0,021	50
100 0,8 ДРЕ	100	0,028	50
110 0,8 ДРЕ	110	0,031	50
130 0,8 ДРЕ	130	0,036	50
200 0,8 ДРЕ	200	0,056	50
225 0,8 ДРЕ	225	0,063	50
250 0,8 ДРЕ	250	0,070	50
300 0,8 ДРЕ	300	0,084	50
400 0,8 ДРЕ	400	0,112	50
500 0,8 ДРЕ	500	0,140	50
600 0,8 ДРЕ	600	0,167	20
800 0,8 ДРЕ	800	0,223	20
1000 0,8 ДРЕ	1000	0,279	20
1250 0,8 ДРЕ	1250	0,349	20
1500 0,8 ДРЕ	1500	0,419	10
2000 0,8 ДРЕ	2000	0,558	10



## Каталог Кабеленесущих систем на основе металлических рукавов



Россия, 117036, г. Москва, проезд Черёмушкинский, д.5, ком. 416  
Телефон: +7 (495) 134-20-71 (многоканальный)  
<https://www.bsk-met.ru>  
[bskmet@mail.ru](mailto:bskmet@mail.ru)

► ИНН 7715871200 ► КПП 772801001 ► р/с 40702810938170017872 в ПАО «Сбербанк» ► БИК 044525225 ► к/с 30101810400000000225

[www.bsk-met.ru](http://www.bsk-met.ru)

# Металлорукав

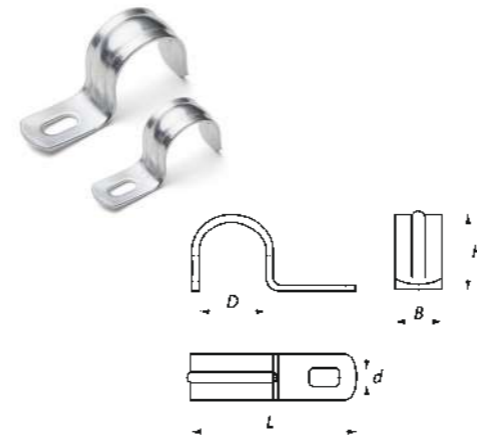
Артикул	Наимен. внут. d, мм	Наибол. нар. D, мм	Длина в бухте, м	Высота бухты, мм	Диаметр бухты, мм	Вес бухты, кг
08-100-РЗ-Ц	7,8	11,6	100	280	286	9,7
10-100-РЗ-Ц	9,1	13,9	100	290	330	12,2
10-25-РЗ-Ц			25	72,5	330	3
12-100-РЗ-Ц	10,9	15,9	100	290	380	13,7
12-25-РЗ-Ц			25	72,5	380	3,5
15-100-РЗ-Ц	13,9	18,9	100	300	390	15,4
15-25-РЗ-Ц			25	75	390	3,9
18-50-РЗ-Ц	16,9	21	50	290	350	9,1
18-25-РЗ-Ц			25	145	350	4,6
20-50-РЗ-Ц	18,7	24	50	270	400	10,1
22-50-РЗ-Ц	20,7	26	50	280	400	10,9
25-50-РЗ-Ц	23,7	30,8	50	330	440	16,1
25-25-РЗ-Ц			25	165	440	8
32-25-РЗ-Ц	30,4	38	25	370	440	10,175
38-25-РЗ-Ц	36,4	44	25	370	460	11,3
50-15-РЗ-Ц	46,5	58,7	15	270	600	11,28
60-10-РЗ-Ц	56,5	70,3	10	360	510	11,12
75-10-РЗ-Ц	71,5	85,3	10	400	550	11,42

Артикул	Наимен. внут. d, мм	Наибол. нар. D, мм	Длина в бухте, м	Высота бухты, мм	Диаметр бухты, мм	Вес бухты, кг
08-100-РЗ-Ц-ПВХ(нг)	7,8	11,6	100	280	286	10,2
10-100-РЗ-Ц-ПВХ(нг)	9,1	13,9	100	290	330	13,7
12-100-РЗ-Ц-ПВХ(нг)	10,9	15,9	100	290	380	15,9
15-100-РЗ-Ц-ПВХ(нг)	13,9	18,9	100	300	390	18,7
18-50-РЗ-Ц-ПВХ(нг)	16,9	21	50	290	350	10,35
20-50-РЗ-Ц-ПВХ(нг)	18,7	24	50	270	400	11,1
22-50-РЗ-Ц-ПВХ(нг)	20,7	26	50	280	400	12,1
25-50-РЗ-Ц-ПВХ(нг)	23,7	30,8	50	330	440	16,35
32-25-РЗ-Ц-ПВХ(нг)	30,4	38	25	370	440	10,3
38-25-РЗ-Ц-ПВХ(нг)	36,4	44	25	370	460	11,5
50-15-РЗ-Ц-ПВХ(нг)	46,5	58,7	15	270	600	11,37
60-10-РЗ-Ц-ПВХ(нг)	56,5	70,3	10	360	510	11,2
75-10-РЗ-Ц-ПВХ(нг)	71,5	85,3	10	400	550	11,47

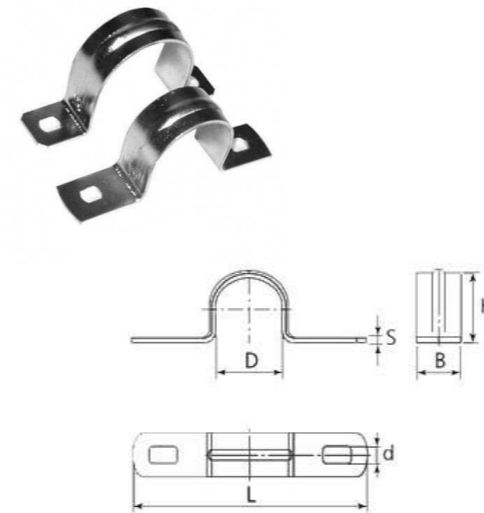
# Скобы металлические цельнооцинкованные

Скобы металлические (цельнооцинкованные) служат для крепления труб, металлорукавов, кабелей и проводов к строительным конструкциям с большим количеством изгибов с помощью винтов, шурупов и т.п., или пристрелкой.

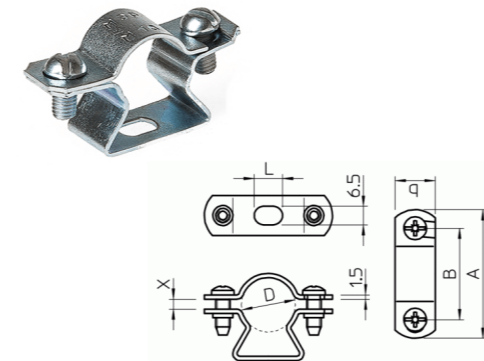
► Ребро жесткости существенно увеличивает допустимые нагрузки



Артикул	Кол-во в упак., шт.	D, мм	H, мм	B, мм	L, мм	d, мм	Соответствие металлорукавов
10-100-СМО	100	10	11	12	26	Ø4,5	РЗ-Ц-08, РЗ-Ц-ПВХ(нг)-08
12-100-СМО	100	12	13	12	28	Ø4,5	РЗ-Ц-10, РЗ-Ц-ПВХ(нг)-10
14-100-СМО	100	14	14,7	14	32	Ø6,2x4,6	РЗ-Ц-12, РЗ-Ц-ПВХ(нг)-12
16-100-СМО	100	16	16,2	14	34	Ø6,2x4,6	РЗ-Ц-12, РЗ-Ц-ПВХ(нг)-12
18-100-СМО	100	18	18,2	14	36	Ø6,2x4,6	РЗ-Ц-15, РЗ-Ц-ПВХ(нг)-15
20-100-СМО	100	20	20,2	14	38	Ø6,2x4,6	РЗ-Ц-18, РЗ-Ц-ПВХ(нг)-18
22-100-СМО	100	22	22,5	16	41	Ø6,2x4,6	РЗ-Ц-20, РЗ-Ц-ПВХ(нг)-20
24-100-СМО	100	24	24,5	16	43	Ø6,2x4,6	РЗ-Ц-22, РЗ-Ц-ПВХ(нг)-22
32-50-СМО	50	32	32,7	16	51	Ø6,2x4,6	РЗ-Ц-25, РЗ-Ц-ПВХ(нг)-25
40-50-СМО	50	40	40,2	16	59	Ø6,2x4,6	РЗ-Ц-38, РЗ-Ц-ПВХ(нг)-38



Артикул	Кол-во в упак., шт.	D, мм	H, мм	B, мм	L, мм	d, мм	Соответствие металлорукавов
14-100-СМД	100	14	14,2	14	48	Ø6,2x4,6	РЗ-Ц-12, РЗ-Ц-ПВХ(нг)-12
16-100-СМД	100	16	16,2	14	48	Ø6,2x4,6	РЗ-Ц-15, РЗ-Ц-ПВХ(нг)-15
20-100-СМД	100	20	20,2	14	49	Ø6,2x4,6	РЗ-Ц-18, РЗ-Ц-ПВХ(нг)-18
22-100-СМД	100	22	22,2	14	55	Ø6,2x4,6	РЗ-Ц-20, РЗ-Ц-ПВХ(нг)-20
25-100-СМД	100	25	25,7	14	65	Ø6,2x4,6	РЗ-Ц-22, РЗ-Ц-ПВХ(нг)-22
27-50-СМД	50	27	27,7	14	66	Ø6,2x4,6	РЗ-Ц-25, РЗ-Ц-ПВХ(нг)-25
29-50-СМД	50	29	29,7	14	68	Ø6,2x4,6	РЗ-Ц-25, РЗ-Ц-ПВХ(нг)-25
32-50-СМД	50	32	32,7	14	70	Ø6,2x4,6	РЗ-Ц-25, РЗ-Ц-ПВХ(нг)-25
34-50-СМД	50	34	34,2	16	73	Ø6,2x4,6	РЗ-Ц-32, РЗ-Ц-ПВХ(нг)-32
40-50-СМД	50	40	40,2	16	79	Ø6,2x4,6	РЗ-Ц-32, РЗ-Ц-ПВХ(нг)-32
43-20-СМД	20	43	43,2	16	82	Ø6,2x4,6	РЗ-Ц-38, РЗ-Ц-ПВХ(нг)-38
50-20-СМД	20	50	50,2	16	89	Ø8x6,2	РЗ-Ц-50, РЗ-Ц-ПВХ(нг)-50
63-20-СМД	20	63	63,2	16	102	Ø8x6,2	РЗ-Ц-60, РЗ-Ц-ПВХ(нг)-60



Артикул	Кол-во в упак., шт.	D, мм	B, мм	L, мм	d, мм	Соответствие металлорукавов
16-20-СДМ-ЦО	20	16-18	14	48	Ø6,2x4,6	РЗ-Ц-12, 15 РЗ-Ц-ПВХ(нг)-12, 15
20-20-СДМ-ЦО	20	20-22	14	49	Ø6,2x4,6	РЗ-Ц-18, 20 РЗ-Ц-ПВХ(нг)-18, 20
25-20-СДМ-ЦО	20	25-27	16	55	Ø6,2x4,6	РЗ-Ц-22, 25 РЗ-Ц-ПВХ(нг)-22, 25
32-15-СДМ-ЦО	15	32-34	16		Ø6,2x4,6	РЗ-Ц-25, 32 РЗ-Ц-ПВХ(нг)-25, 32
40-15-СДМ-ЦО	15	40-42	16		Ø6,2x4,6	РЗ-Ц-32, 38 РЗ-Ц-ПВХ(нг)-32, 38
50-10-СДМ-ЦО	10	50-52	18		Ø8x6,2	РЗ-Ц-50 РЗ-Ц-ПВХ(нг)-50
63-10-СДМ-ЦО	10	63-65	18		Ø8x6,2	РЗ-Ц-60 РЗ-Ц-ПВХ(нг)-60

# Муфты для металлорукавов



**Муфты типа MBn** с наружной резьбой предназначены для закрепления металлорукава РЗ-Ц и РЗ-Ц-ПВХ в оболочке электрооборудования. **Состоят из:** царпающей заземляющей гайки, уплотнителей, корпуса, оконцевателя и накидной гайки.



**Муфты типа MBv** с внутренней резьбой предназначены для присоединения металлорукава РЗ-Ц и РЗ-Ц-ПВХ к электротехнической трубе путём навинчивания. Также применимы для соединения отрезков металлорукава (РЗ-Ц) путём стыковки с ответным элементом — муфтой вводной с наружной резьбой. **Состоят из:** корпуса, оконцевателя, уплотнителя и накидной гайки



**Муфты типа MC** предназначены для соединения двух отрезков металлорукава РЗ-Ц и РЗ-Ц-ПВХ. **Состоят из:** корпуса, 2-ух оконцевателей, 2-ух уплотнителей и 2-ух накидных гаек.



**Муфты типа MT** предназначены для соединения металлорукава РЗ-Ц и РЗ-Ц-ПВХ с электротехнической трубой. **Состоят из:** корпуса, оконцевателя, уплотнителя и накидной гайки.

Металлорукав представляет собой гибкий трубопровод, изготовленный из стальной оцинкованной ленты (тип РЗ-Ц) и стальной оцинкованной ленты в ПВХ-изоляции (тип РЗ-Ц-ПВХ) или в ПВХнг-изоляции (тип РЗ-Ц-ПВХнг) и служит для защиты электротехнических кабелей, линий связи и других проводниковых коммуникаций от механических повреждений. Металлорукав широко используется для прокладки кабеля в офисах (внутри полых стен и подвесных потолков), в складских и подсобных помещениях. При подключении к защитному заземлению металлорукав обеспечивает дополнительную защиту от внешних электромагнитных излучений. Кабель, уложенный в металлорукав надежно защищен от перегибов, передавливания и других факторов воздействия окружающей среды, обеспечивает повышенную пожаробезопасность.

► Преимущества металлорукава типа РЗ-Ц-ПВХ (аналог ШЭМ):

- повышенная водо- и пыленепроницаемость
- стойкость к вредному воздействию окружающей среды
- увеличенная прочность от разрыва

- герметичный монтаж кабельной магистрали
- защита от поражения электрическим током
- длительная устойчивость к коррозии