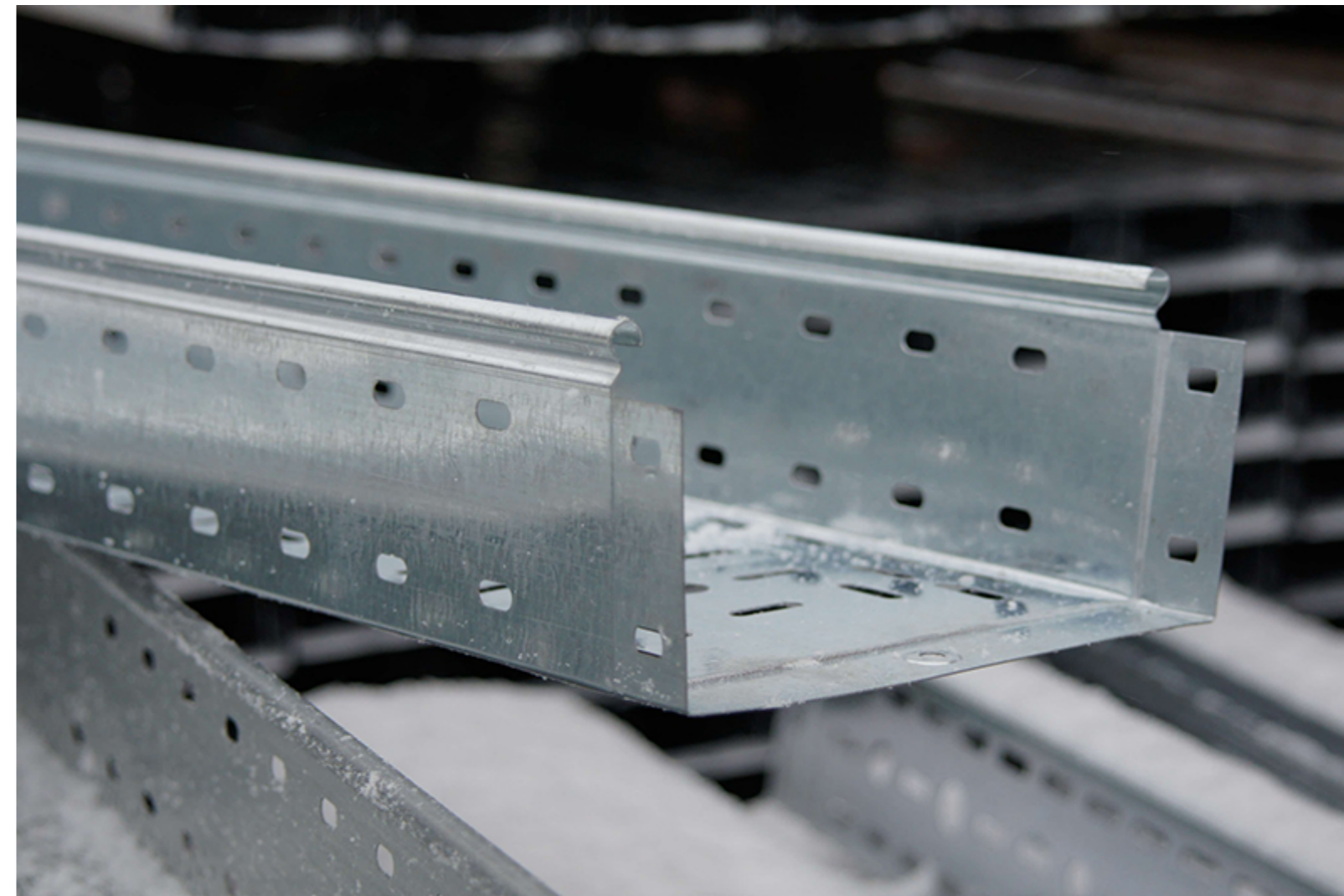




## Каталог Кабеленесущих систем на основе металлических лотков

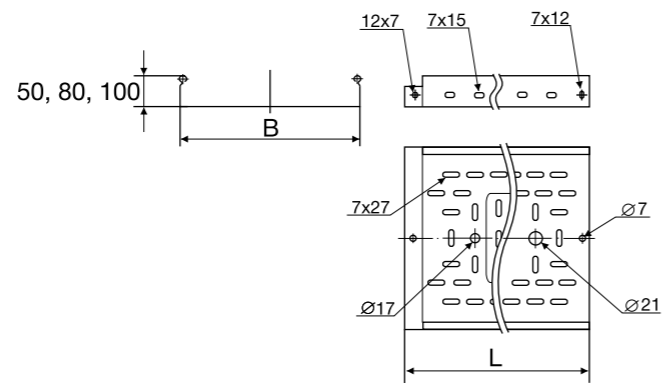


Россия, 117036, г. Москва, проезд Черёмушкинский, д.5, ком. 416  
Телефон: +7 (495) 134-20-71 (многоканальный)  
<https://www.bsk-met.ru>  
[bskmet@mail.ru](mailto:bskmet@mail.ru)

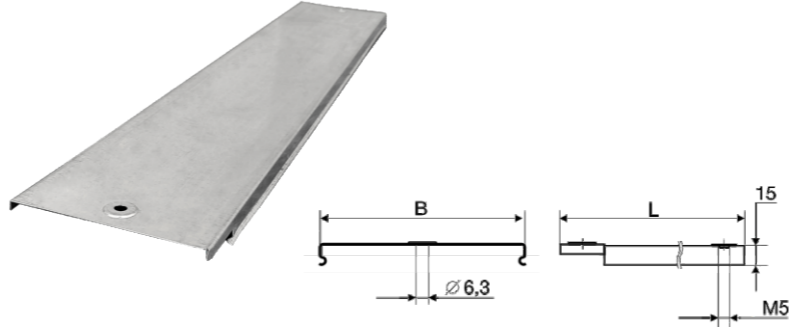
► ИНН 7715871200 ► КПП 772801001 ► р/с 40702810938170017872 в ПАО «Сбербанк» ► БИК 044525225 ► к/с 30101810400000000225

[www.bsk-met.ru](http://www.bsk-met.ru)

# Металлический лоток перфорированный МЛП

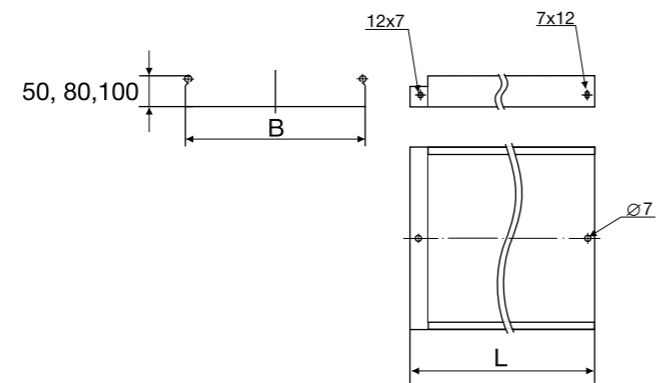


# Крышка лотка МЛК



**Под заказ:**  
 Длина крышки - 2000 мм  
 Ширина лотка - 80 мм  
 Толщина металла более 0,55 мм  
 Горячее цинкование погружением  
 Полимерное покрытие  
 Нержавеющая сталь

# Металлический лоток неперфорированный МЛН



Ширина лотка В, мм	Высота крышки, мм	Длина крышки L, мм	Толщина стали S, мм
50	15	3000	0,55
80			
100			
150			
200			
300			
400			
500			

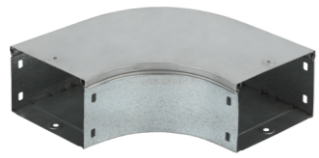
- 50 мм
- 100 мм
- 3000 мм
- Цинкование по методу Сендзимира
- Под заказ:**  
 Длина лотка - 2000 мм  
 Ширина и высота лотка - 80 мм  
 Толщина металла более 0,8 мм  
 Горячее цинкование погружением  
 Полимерное покрытие  
 Нержавеющая сталь

В, ширина лотка, мм	Н, высота лотка мм			
	50	80	100	
50	S=0,55-0,8	-		
80		S=0,55-0,8		
100	S=0,55-1,0	S=0,55-1,0	S=0,55-1,0	
150	S=0,7-1,0	S=0,7-1,0	S=0,7-1,0	
200	S=0,7-1,2	S=0,7-1,2	S=0,7-1,2	
300	S=0,8-1,2	S=0,8-1,2	S=0,8-1,2	
400	S=0,8-1,2	S=0,8-1,2	S=0,8-1,2	
500	S=0,8-1,2	S=0,8-1,2	S=0,8-1,2	

- S-образная кромка лотка:** повышенная несущая способность и защита кабеля от повреждений
- Ввод кабеля в лоток:** специальные вводы для монтажа кабеля (в перфорированном лотке)
- Степень защиты:**  
 МЛП — IP20 (IP00 без крышки)  
 МЛН — IP40 (IP00 без крышки)
- Исполнение:** оцинкованная сталь по методу Сендзимира
- Заземление:** двойной непрерывный контур заземления по лотку и по крышке
- Соединение «папа-мама»:** экономия времени на установку

## Аксессуары кабельных лотков

Толщина стали аксессуаров: 0,8 мм.  
Толщина стали крышки: 0,6 мм.



**Угол горизонтальный ПВР 90 (45)**  
Назначение: организация поворота трассы в горизонтальной плоскости на 90°.



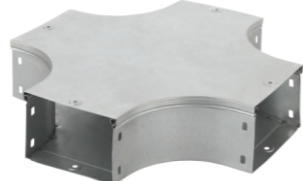
**Угол вертикальный внешний УВШ 90 (45)**  
Назначение: организация поворота трассы вниз на 90°.

## Ответвители и переходники

Толщина стали аксессуара: 0,8 мм.  
Толщина стали крышки: 0,6 мм.



**Ответвитель Т-образный ТРН**  
Назначение: организация Т-образного отвода трассы в горизонтальной плоскости.



**Ответвитель крестообразный КР**  
Назначение: организация двустороннего Х-образного отвода трассы в горизонтальной плоскости.



**Ответвитель Т-образный МЛО**  
Назначение: организация как Т-образного, так и Х-образного отвода трассы в горизонтальной плоскости либо Т-образного ответвления вниз в вертикальной плоскости.



**Ответвитель Т-образный вертикальный ТРВ**  
Назначение: организация Т-образного отвода трассы лотков вниз

## Профили

Назначение: • монтаж консолей, • крепление к стене, • подвес на шпильках, • монтаж в крепления.  
Толщина стали: 1,5 или 2,5 мм.



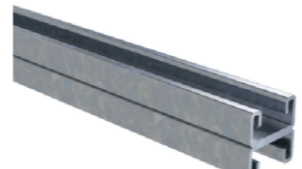
**Профиль крепёжный ПРФ**  
Размер: 54x29 мм.



**Профиль быстрой фиксации ПРФбф**  
Размер: 50x29 мм.



**Профиль С-образный ПРФс-21**  
Размер: 41x21 мм.  
**Профиль С-образный ПРФс-41**  
Размер: 41x41 мм.



**Профиль двойной ПРФд-21**  
Размер: 40x42 мм.  
**Профиль двойной ПРФд-41**  
Размер: 41x82 мм.

## Консоли

Назначение: • монтаж трассы кабельных лотков, • крепление к стене и/или потолку, • крепление в профиль.



**Консоль потолочная КНП**  
Толщина стали: 1,5 мм.



**Консоль стеновая КНСТ**  
Толщина стали: 1,5 мм.



**Опорная консоль КН**  
Толщина стали: 1,5 мм.



**Консоль монолитная КНМ**  
Толщина стали: 1,5 и 2 мм.

## Подвесы и крепления к потолку

Назначение: • организация подвеса кабельной трассы • монтаж консолей/профилей • потолочное и напольное крепление • одно/двухсторонний и параллельный монтаж кабельных трасс • крепление к прямой поверхности.



**Подвес ПДО-21 (одиночный, 41x21)**  
Толщина профиля подвеса: 2,5 мм.  
Толщина пластины: 6 мм.



**Подвес ПДД-21 (двойной, 41x21)**  
Толщина профиля подвеса: 2,5 мм.  
Толщина пластины: 6 мм.



**Крепление к потолку КРП-29**  
Толщина профиля крепления: 2,5 мм.  
Толщина пластины: 2,5 мм.



**Крепление к потолку КРП-41**  
Толщина профиля крепления: 5 мм.  
Толщина пластины: 5 мм.

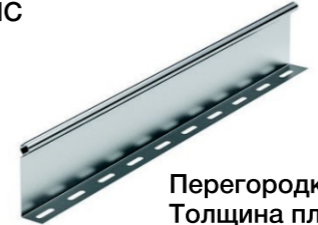
## Универсальные аксессуары



**Накладка соединительная НС**  
Накладка соединительная для крышек лотка НСК  
Толщина пластины: 1 мм.



**Пластина соединительная ПС**  
Толщина пластины: 0,8 мм.



**Перегородка ПГР**  
Толщина пластины: 0,55-0,6 мм.



**Крепление к профнастилу V-образное**  
Толщина стали: 1,5 и 2,5 мм.

## Метрический крепеж

Назначение: • соединение лотков между собой • крепление лотков к монтажным аксессуарам



**Винты**



**Болты**



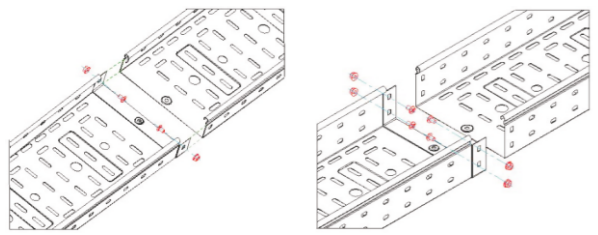
**Гайки**



**Шайбы**

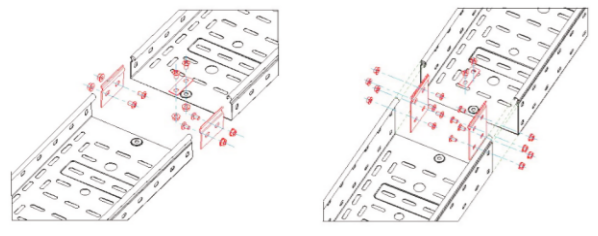
# Примеры монтажа

## Соединение лотков «папа-мама»



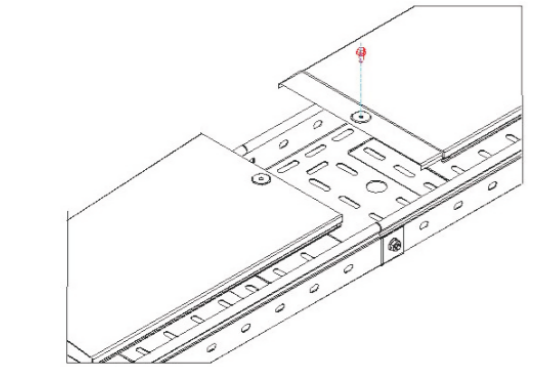
Высота лотка, мм	Монтажный элемент	Количество, шт
50	Болт с шестигранной головкой М6х12	3
	Гайка шестигранная М6	3
80, 100	Болт с шестигранной головкой М6х12	5
	Гайка шестигранная М6	5

## Соединение лотков в местах однотипных окончаний



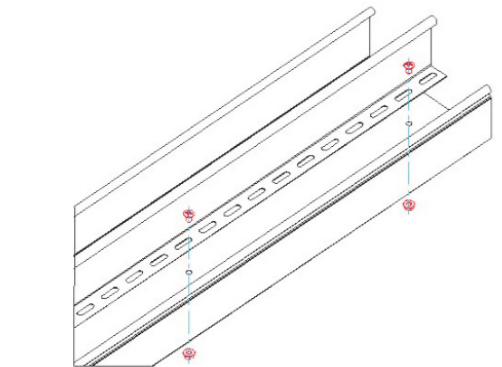
Высота лотка, мм	Монтажный элемент	Количество, шт
50	Болт с шестигранной головкой М6х12	6
	Гайка шестигранная М6	6
	Накладка соединительная НС	1
	Пластина соединительная ПС-50	2
80, 100	Болт с шестигранной головкой М6х12	10
	Гайка шестигранная М6	10
	Накладка соединительная НС	1
	Пластина соединительная ПС-80 (100)	2

## Соединение крышек лотка «папа-мама»



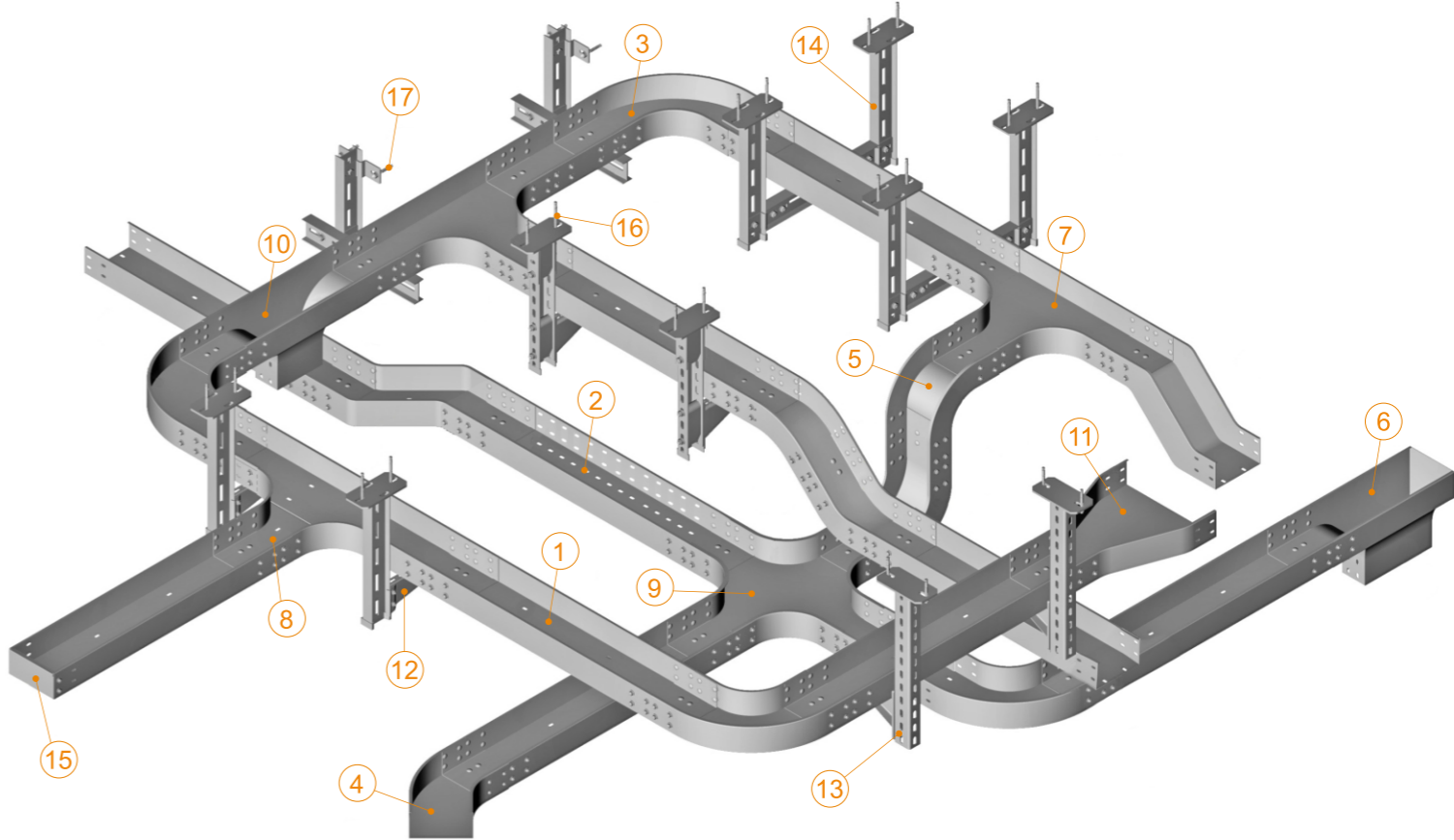
Высота лотка, мм	Монтажный элемент	Количество, шт
50, 80, 100	Винт с крестообразным шлицем М5х10	1

## Фиксация перегородки ПГР на основании лотка



Высота лотка, мм	Монтажный элемент	Количество, шт/м
50, 80, 100	Болт с шестигранной головкой М6х12	1
	Гайка шестигранная М6	1

# Система кабельных трасс на основе металлических лотков



- ① - Металлический лоток неперфорированный МЛН
- ② - Металлический лоток перфорированный МЛП
- ③ - Угол горизонтальный ПВР90
- ④ - Угол горизонтальный ПВР45
- ⑤ - Угол вертикальный внешний УВШ90
- ⑥ - Угол с поворотом вертикальный внешний УВШПл90 (левое основание)
- ⑦ - Ответвитель Т-образный ТРН
- ⑧ - Ответвитель Т-образный МЛО
- ⑨ - Ответвитель крестообразный КР
- ⑩ - Переходник симметричный ПРС
- ⑪ - Опорная консоль легкая КНЛ
- ⑫ - Крепежный профиль ПРФ
- ⑬ - Подвес одиночный ПДО-21 (41х21)
- ⑭ - Заглушка цельная ЗГЛ
- ⑮ - Шпилька резьбовая
- ⑯ - Болт с шестигранной головкой